

HOS-5N

Hydraulik-Brennholzspalter

PRODUKT-INFORMATION

Technische Daten

HOS-5N

Betriebsspannung	230 V / 50 Hz
Motorleistung P1/P2	1,5 kW / 0,989 kW
Betriebsart	S3 80%
Motordrehzahl	2885 1/min
Schutzart	IP54
Spalkraft	5 t
Spaltgutlänge	150 – 520 mm
Spaltgutdurchmesser	50 – 250 mm
Hydraulikölmenge	max. 3,2 Liter (HLP46)
Hydraulikdruck	18 MPa
Vorlaufgeschwindigkeit	ca. 3,2 cm/s
Rücklaufgeschwindigkeit	ca. 6,5 cm/s
Baumaße o. Untergestell	1380 x 465 x 650 mm
Gewicht (netto / brutto)	59 / 63 kg
Verpackungsmaß (L x B x H)	960 x 380 x 510 mm

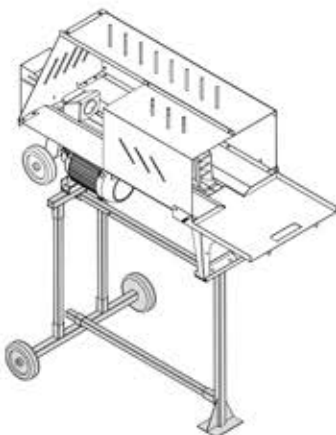


Mit Hubbegrenzer



Art. Nr.: HOS5N

EAN: 40 47424 00709 9



Untergestell, Art. 5UGHOS5N optional

Ausstattungsmerkmale:

- Spaltschutzvorrichtung für mehr Sicherheit (lt. Norm 2017)
- Horizontale Ausführung
- Kompakt und kräftig, ideal zum Spalten von Kaminholz
- Stabile, verwindungssteife Stahlkonstruktion
- Zwei-Hand-Sicherheitsbedienung
- 2 Laufräder und ein Handgriff für den einfachen Transport
- **Serienmäßig mit Hubbegrenzer!** Durch verstellen des Anschlags kann eine Einstellung auf jede beliebige Stammlänge zwischen 150 – 520 mm erfolgen.

Zubehör (optional):

Untergestell mit Transporträder, 8 kg / Art.Nr. 5UGHOS5N
EAN: 40 47424 00710 5