

VS-80S

Vibrationsstampfer

PRODUKT-INFORMATION

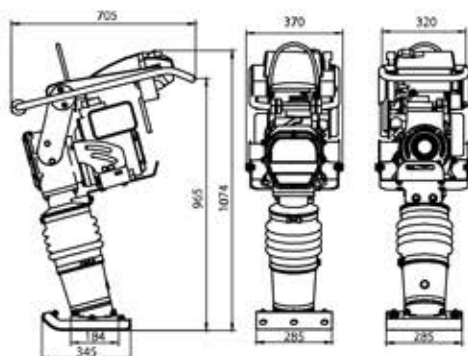
Technische Daten

		VS-80S
Motorart		4-Takt-OHV Benzinmotor LC165F-3H
Motorleistung, max.	kW bei 1/min	3,2 bei 3600
Hubraum	cm ³	149
Tankinhalt (Kraftstoff)	l	2,7
Startsystem		Reversierstarter
Arbeitsbreite (Fuß)	mm	285
Stampffußplatte	mm	345 x 285
Schlagkraft	kN	10
Frequenz	Hz	10 - 12
Schlagzahl, max.	1/min	650 - 700
Sprunghöhe (Hub) bis	mm	50
Arbeitsgeschw., max.	m/min	18
Schall-Leistungspegel L _{WA}	dB(A)	108
Gewicht netto/brutto	kg	76,5 / 92
Verpackungsmaße (L/B/H)	mm	750x430x1125(1225)



Art. Nr.: VS80S

EAN: 40 47424 00449 4



Inkl. Fahrvorrichtung

Ausstattungsmerkmale:

Der LUMAG VS-80S Stampfer ist ein idealer Helfer bei Erdarbeiten rund um Haus und Garten. Er verdichtet den Untergrund zuverlässig und ist so unverzichtbar beim Herstellen von Fundamenten, bei Asphaltarbeiten, der Verlegung von Rohren oder das Verdichten von Gräben.

- Leistungsstarker 4-Takt-Benzinmotor mit 3,2 kW
- Wendig durch kompakte Bauweise
- Hoher Verdichtungsdruck
- Gute Führung durch ausgeglichene Gewichtsverteilung
- Schutzabdeckung
- Einfacher Transport durch zusätzlichen Tragegriff
- Inklusive Fahrvorrichtung