



Zeiss-Mikroskope

Stemi 305 Stemi 305 trino

Bilder und detaillierte Infos finden Sie auf der Zeiss-Seite unter:

<https://www.zeiss.de/mikroskopie/produkte/stereo-zoom-microscopes/stemi-305.html>

oder einfach

„Zeiss Stemi 305“ in Ihrer Suchmaschine eingeben

Stemi 508 Stemi 508 doc

Bilder und detaillierte Infos finden Sie auf der Zeiss-Seite unter:

<https://www.zeiss.de/mikroskopie/produkte/stereo-zoom-microscopes/stemi-508.html>

oder einfach

„Zeiss Stemi 508“ in Ihrer Suchmaschine eingeben

Zusammenfassung der wichtigsten Features

Mikroskopkörper Stemi 305

Beschreibung:

- Greenough-System
- Manueller, beidseitig bedienbarer Zoom 5:1 (0,8x...4,0x)
- Feste Zoom-Rastpositionen 0,8x-1x-2x-3x-4x
- Freier Arbeitsabstand 110 mm
- Einblickwinkel 45° mit einstellbarem Augenabstand 55...75 mm
- Okularaufnahme 30 mm mit maximaler Sehfeldzahl 23 mm
- Gewinde M52 für Vorsatzoptik oder Polarisator

zusätzlich enthalten:

- Okulare 10x/23 Br. foc.
- Spiralkabel RJ12

Mikroskopkörper Stemi 305 trino

Beschreibung:

- identisch mit Stemi 305
- **plus:** Kamera-Ausgang mit fester Teilung 50vis:50doc links und C-Mount 0,5x

Hinweis:

Beim Stemi 305 kann **kein** Kamera-Ausgang nachgerüstet werden.

Mikroskopkörper Stemi 508

Beschreibung:

- apochromatisches Greenough-System
- Manueller, beidseitig bedienbarer Zoom 8:1 (0,63x...5,0x)
- Schaltbare Zoom-Rastpositionen 0,63x-0,8x-1x-1,25x-1,6x-2x-2,5x-3,2x-4x-5x
- Freier Arbeitsabstand 92 mm (ohne Staubschutzglas)
- Einblickwinkel 35° mit einstellbarem Augenabstand 55...75 mm
- Okularaufnahme 30 mm mit maximaler Sehfeldzahl 23 mm
- Gewinde M49/50 für Vorsatzoptik oder Polarisator

zusätzlich enthalten:

- Okulare PL 10x/23 Br. foc.
- Staubschutzglas M50 mit M49x0,75

Mikroskopkörper Stemi 508 doc

Beschreibung:

- identisch mit Stemi 508
- **plus:** Kamera-Ausgang mit Schnittstelle 60N mit Umschaltung 100vis/100doc rechts

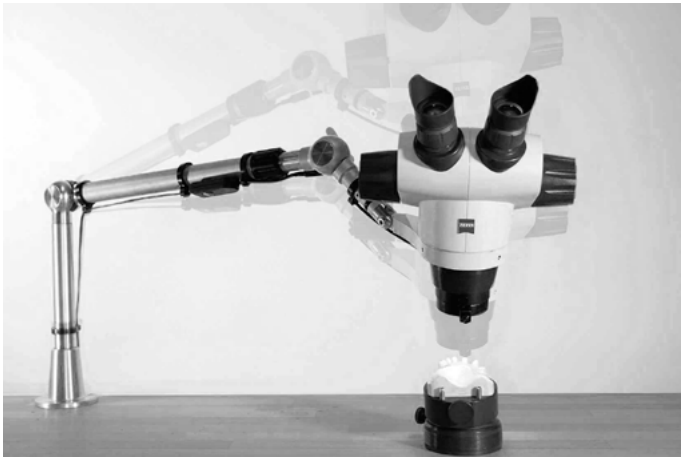
Hinweis:

Beim Stemi 508 kann **kein** Kamera-Ausgang nachgerüstet werden.



Stative und Beleuchtung

Stative

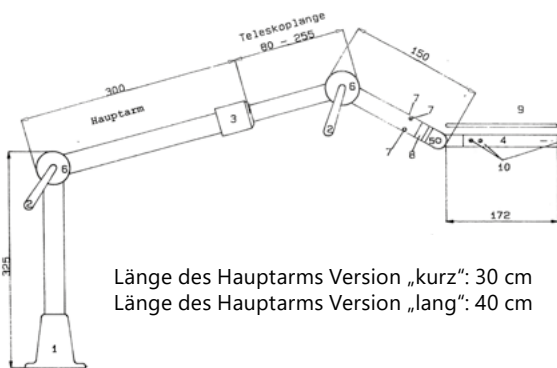


Gamundia Teleskopstative

Beschreibung:

- individuell einstellbar durch Einhand-Spannhebel
- mit Zeiss-Adaption und Tischflansch
- Schwenkarm in 2 Varianten erhältlich:
kurze Version 55-73 cm
lange Version 65-83 cm
- beide Stativ-Varianten können mit Rückstellfeder kombiniert werden.
(Die Rückstellfeder ist auf das Gewicht der Stemis 305 und 508 ausgelegt. Bei Adaption eines schwereren Mikroskops und/oder zusätzlicher Ausstattung ist die Funktion der Rückstellfeder aufgrund des höheren Gewichts u.U. nicht mehr gewährleistet).
- haus eigene Produktion, dadurch können nach Absprache ggf. auch Sonderwünsche berücksichtigt werden

Gamundia Tele-Stativ für Zeiss-Stemi



Länge des Hauptarms Version „kurz“: 30 cm
Länge des Hauptarms Version „lang“: 40 cm

Beleuchtung



Beleuchtungs-Einrichtung

Beschreibung:

- Mikro LED Lite
- Ringbeleuchtung
- Dauerlicht
- 60 ultra-bright LEDs
- Tageslicht
- dimmbar