

i500

Montagesatz Hutschienenmontage; I5ZAB0DR1S, I5ZAB0DR2S

0.25 kW ... 5.5 kW,

0.33 hp ... 7.5 hp

i500

DIN rail mounting kit; I5ZAB0DR1S, I5ZAB0DR2S

0.25 kW ... 5.5 kW,

0.33 hp ... 7.5 hp

Sicherheitshinweise

WARNUNG!

Lesen Sie diese Dokumentation sorgfältig, bevor Sie mit den Arbeiten beginnen.

- ▶ Beachten Sie die Sicherheitshinweise!
-

GEFAHR!

Gefährliche elektrische Spannung

Tod oder schwere Verletzungen durch Stromschlag.

- ▶ Alle Arbeiten am Gerät nur im spannungslosen Zustand durchführen.
 - ▶ Nach dem Abschalten der Netzspannung die Hinweisschilder auf dem Produkt beachten.
-



Informationen zur Verdrahtung und zur Inbetriebnahme finden Sie in der Montage- und Einschaltanleitung des Inverters.

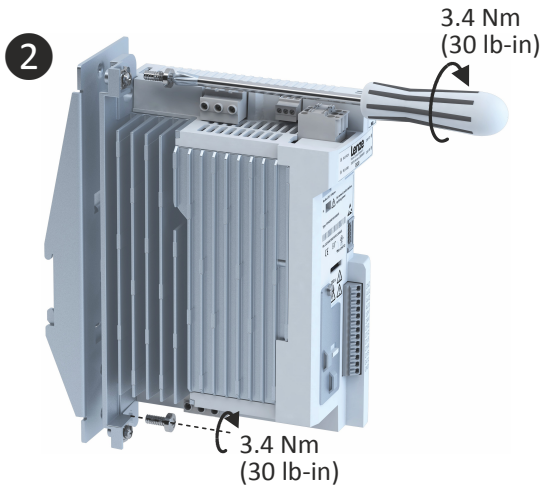
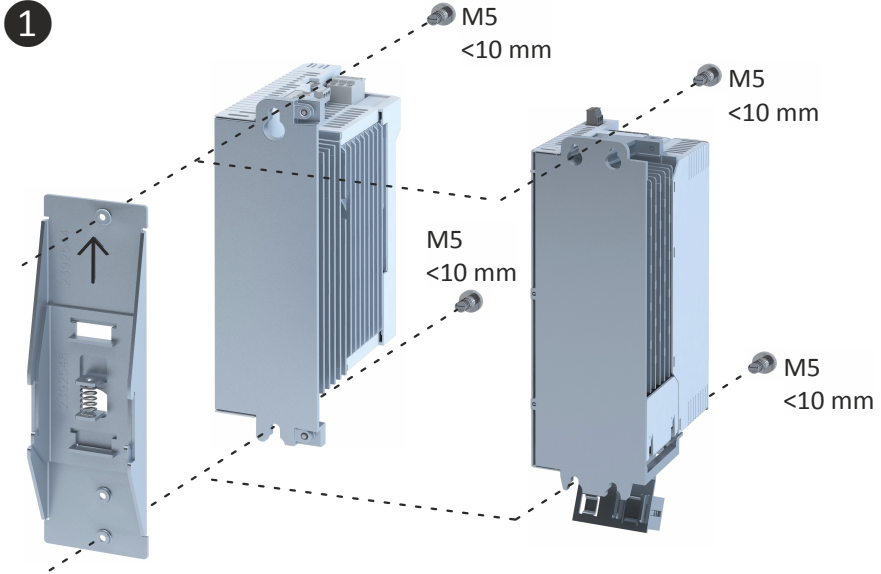


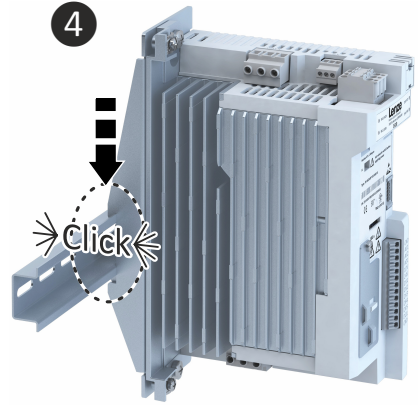
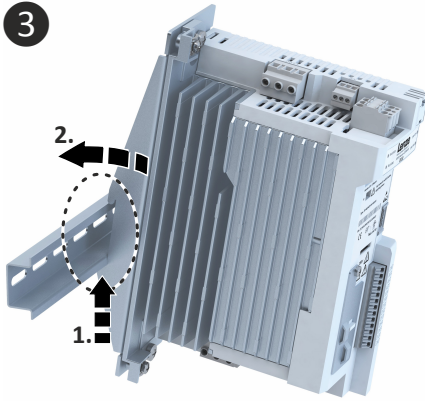
Informationen und Hilfsmittel rund um die Lenze-Produkte finden Sie im Internet:
<http://www.lenze.com> → Download

Mechanische Installation

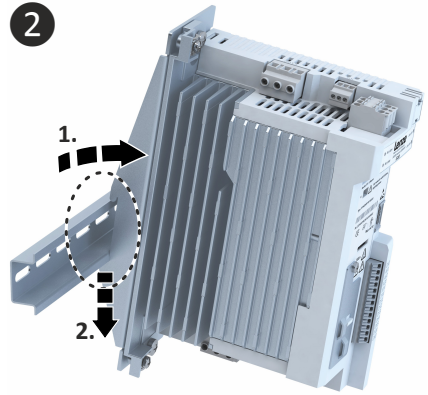
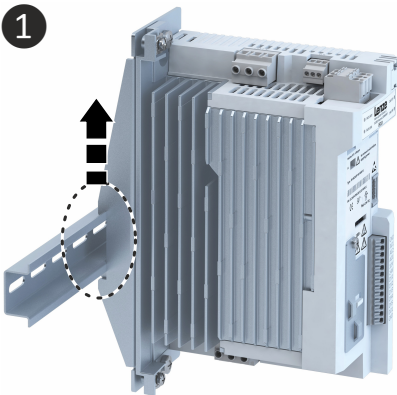
Montage

Montagesatz	Verwendbar für Inverter
Bestellcode	Bestellcode
I5ZAB0DR1S	I5xAE125x, I5xAE137x, I5xAE155x, I5xAE175x
I5ZAB0DR2S	I55AE175Ax, I5xAE211x, I5xAE215x, I5xAE222x, I5xxE230x, I5xxE240x, I5xxE255x





Demontage



Safety instructions

WARNING!

Read this documentation carefully before starting any work.

- ▶ Please observe the safety instructions!
-

DANGER!

Dangerous electrical voltage

Possible consequence: death or severe injuries

- ▶ All work on the inverter must only be carried out in the deenergised state.
 - ▶ After switching off the mains voltage, wait for at least the time period indicated on the product before you start working.
-



You will find information on wiring and commissioning in the mounting and switch-on instructions of the inverter.

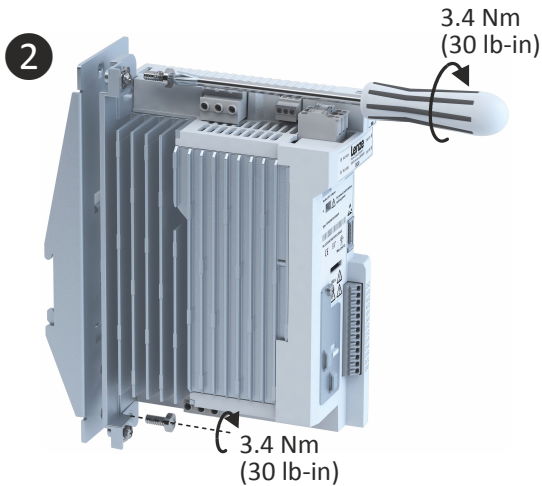
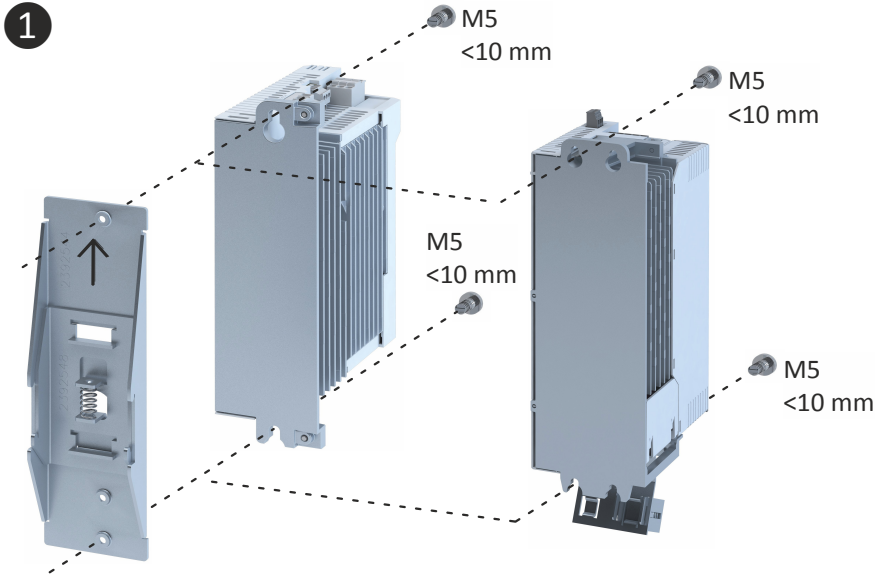


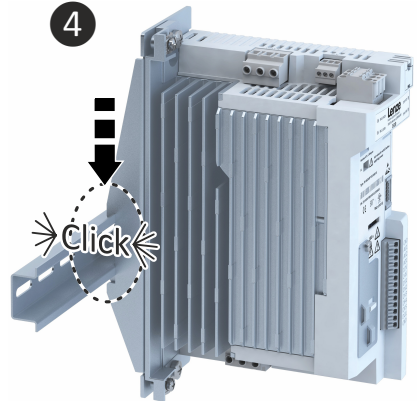
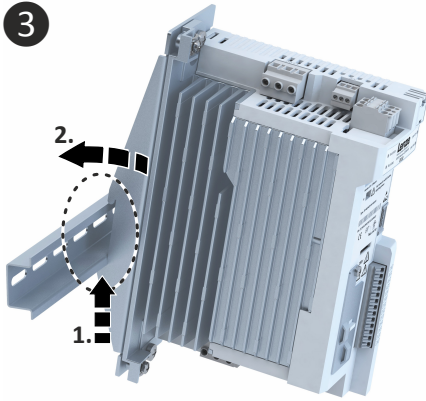
Information and tools with regard to the Lenze products can be found on the Internet:
<http://www.lenze.com> → Download

Mechanical installation

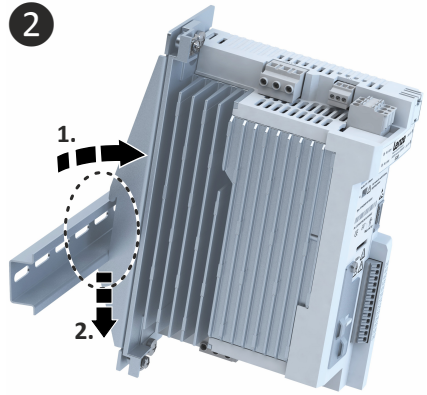
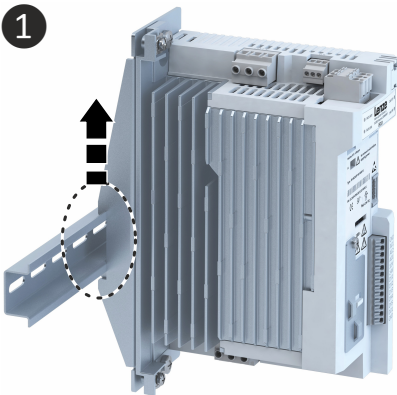
Mounting

Mounting kit	Suitable for inverter
Order code	Order code
I5ZAB0DR1S	I5xAE125x, I5xAE137x, I5xAE155x, I5xAE175x
I5ZAB0DR2S	I55AE175Ax, I5xAE211x, I5xAE215x, I5xAE222x, I5xxE230x, I5xxE240x, I5xxE255x





Dismounting



🏠 Lenze Drives GmbH
Postfach 10 13 52, D-31763 Hameln
Breslauer Straße 3, D-32699 Extertal
Germany
HR Lemgo B 6478
☎ +49 5154 82-0
📠 +49 5154 82-2800
@ sales.de@lenze.com
🌐 www.lenze.com

🏠 Lenze Service GmbH
Breslauer Straße 3, D-32699 Extertal
Germany
☎ 0080002446877 (24 h Helpline)
📠 +49 5154 82-1112
@ service.de@lenze.com

