



SPB Schalter-Potentiometer-Box  
zum Steuern von Frequenz-Umrichtern  
Montageanleitung



KABEA GmbH  
Innovative Antriebe  
Kößmannstraße 47  
D-66538 Neunkirchen  
Tel: 06821/919238  
E-Mail: [info@kabea-gmbh.de](mailto:info@kabea-gmbh.de)

**Version: A02**

Stand: 07.12.2021

## Inhaltsverzeichnis

1	Beschreibung.....	2
1.1	Allgemeine technische Daten und Einsatzbedingungen .....	3
1.2	Montage .....	3
1.3	Verdrahtung .....	4
2	Schaltungsbeispiele.....	4
2.1	Verwendung mit Lenze-Umrichter 8400 (RFR bzw. Start/Stopp) .....	4
2.2	Verwendung mit Lenze-Umrichter 8400 (CW/CCW) .....	5
2.3	Verwendung mit Lenze-Umrichter i510 (Start/Stopp) .....	5
2.4	Verwendung mit Lenze-Umrichter i510 (CW/CCW) .....	6
2.5	Verwendung mit Lenze-Umrichter i550 (Start/Stopp) .....	6
2.6	Verwendung mit Lenze-Umrichter i550 (CW/CCW) .....	7

## 1 Beschreibung

Diese Anleitung beschreibt die Installation und Handhabung der Schalter-Potentiometer-Box SPB. Sie ist nur gültig für Geräte mit der Typenschildbezeichnung SPB.

Die Schalter-Potentiometer-Box SPB ermöglicht die Sollwertvorgabe für Frequenz-Umrichter mit analogem Eingang, sowie das Schalten der Reglerfreigabe eines Umrichters über den eingebauten Drehschalter.

Ebenfalls ist es möglich, anstelle der Reglerfreigabe die Drehrichtung des Umrichters zu verändern (links/0/rechts, bzw. ccw/0/cw)

Einsetzbar ist die Schalter-Potentiometer-Box für alle Umrichter, die zur Versorgung des analogen Eingangs eine interne Spannung zur Verfügung stellen. Oftmals ist diese Spannung als Spannungsausgang mit +10V am Umrichter ausgeführt.



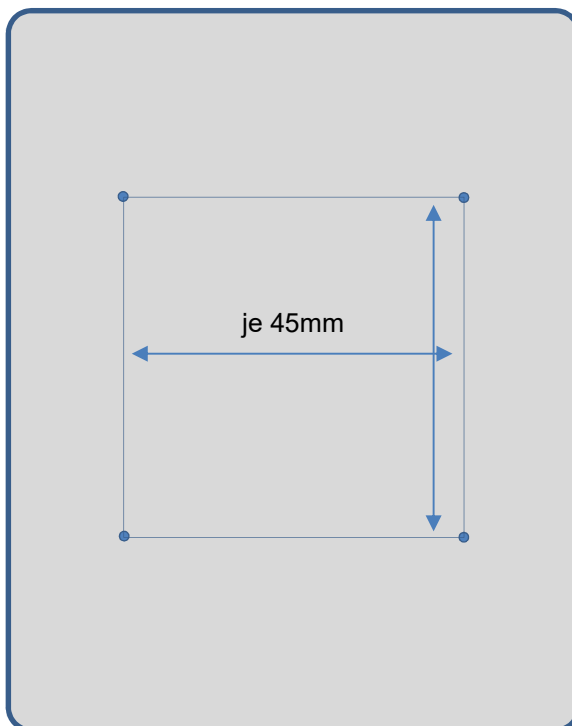
**Bild 1-1: Ansicht**

## 1.1 Allgemeine technische Daten und Einsatzbedingungen

Schutzart	IP54
Abmessungen	B67 x H100 x T78 mm
Montage	Befestigung mit Schrauben an einer Rückwand
Potentiometer	10kOhm, 2W, linear
Schalter	max. Belastung der Kontakte: 4A
Kabellänge	ca. 2m

## 1.2 Montage

Bohrschablone für Rückwandmontage.



*Bild 1-2: Bohrschablone*

### 1.3 Verdrahtung

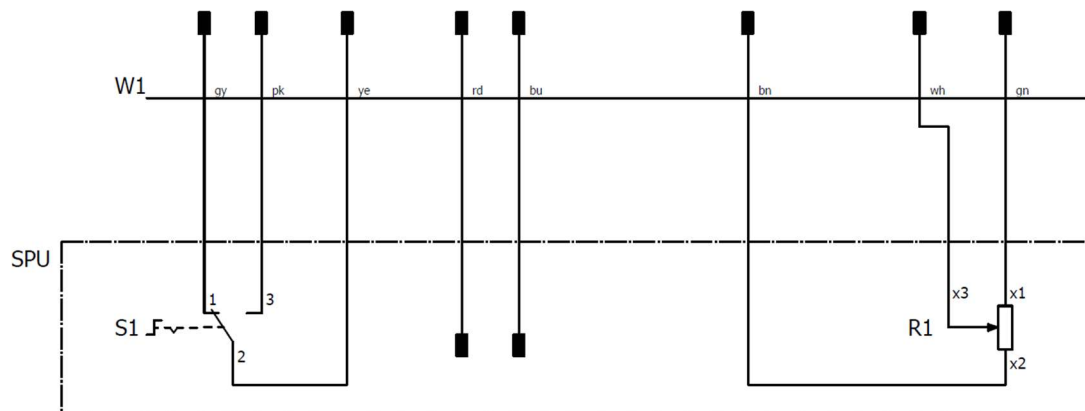


Bild 1-3: Schaltung

## 2 Schaltungsbeispiele

### 2.1 Verwendung mit Lenze-Umrichter 8400 (RFR bzw. Start/Stop)

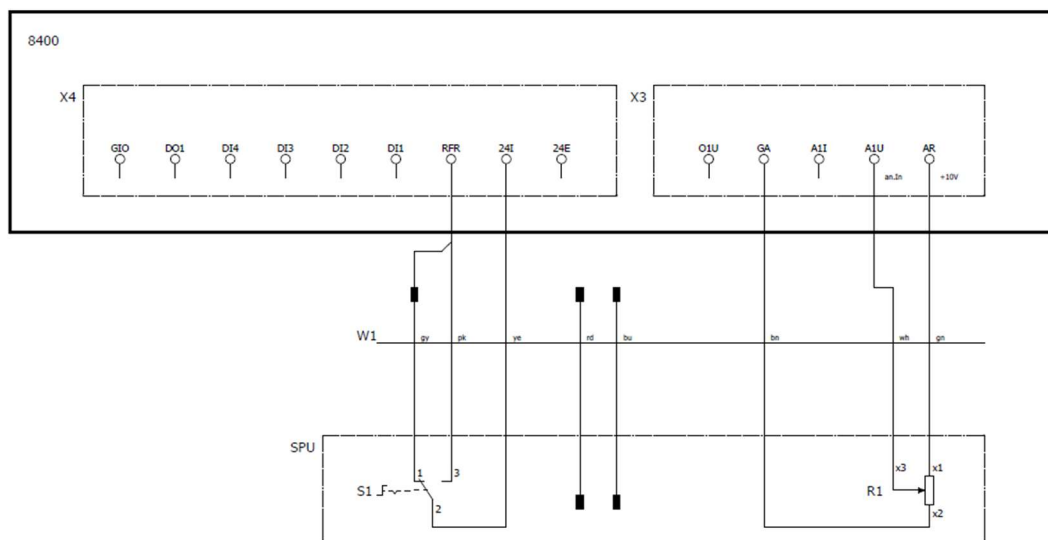


Bild 2-1: Schaltung für Umrichter 8400 (Start/Stop)

## 2.2 Verwendung mit Lenze-Umrichter 8400 (CW/CCW)

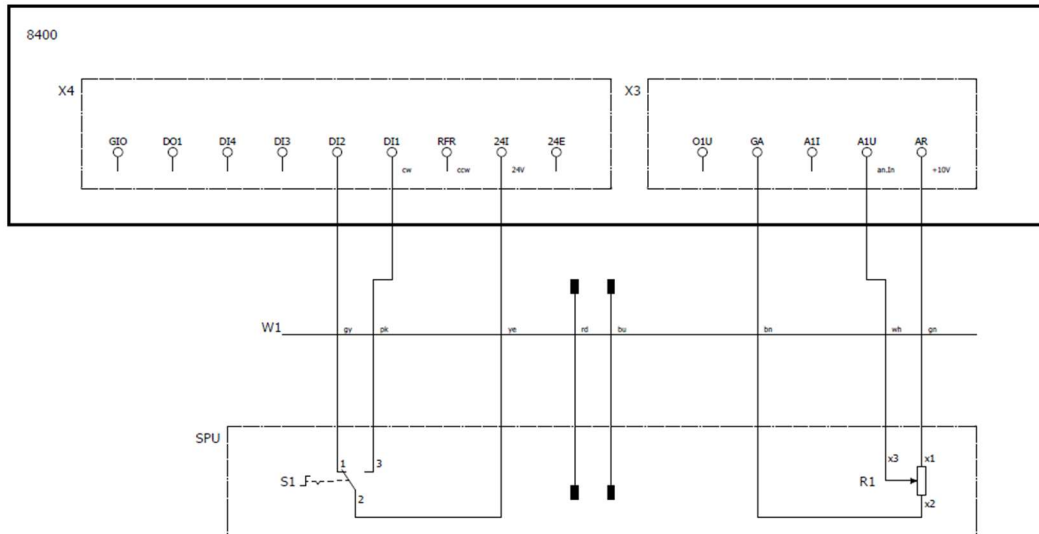


Bild 2-2: Schaltung für Umrichter 8400 (Drehrichtung umschalten)

## 2.3 Verwendung mit Lenze-Umrichter i510 (Start/Stop)

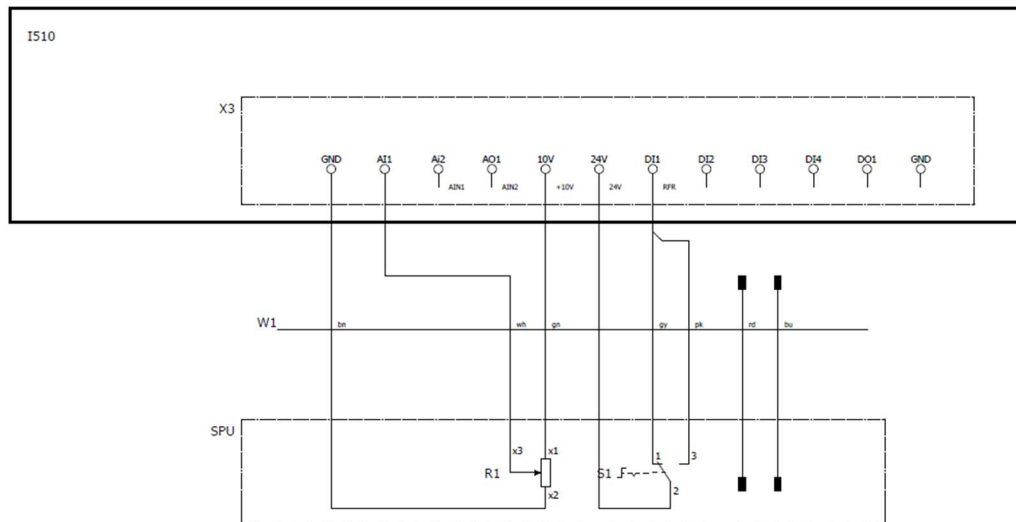


Bild 2-3: Schaltung für Umrichter i510 (Start/Stop)

## 2.4 Verwendung mit Lenze-Umrichter i510 (CW/CCW)

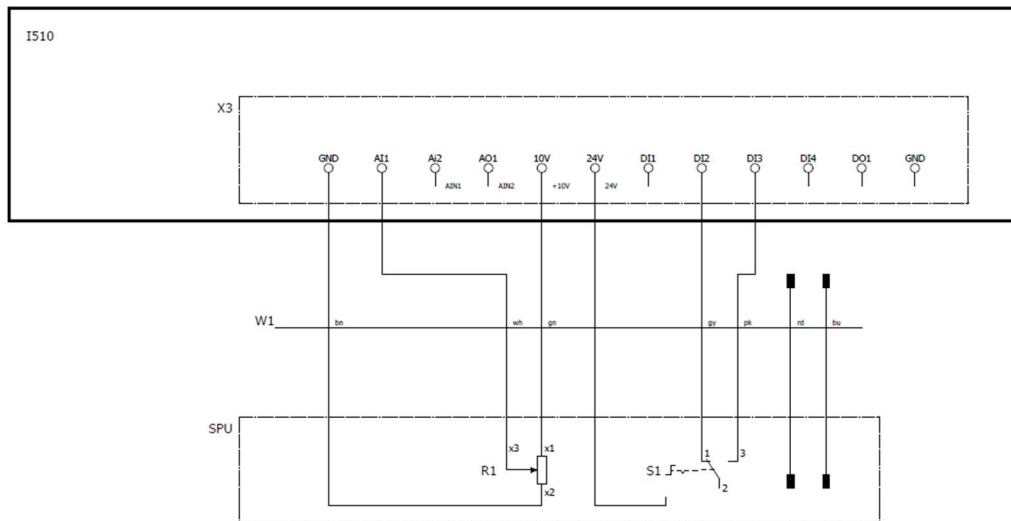


Bild 2-4: Schaltung für Umrichter i510 (Drehrichtung umschalten)

## 2.5 Verwendung mit Lenze-Umrichter i550 (Start/Stop)

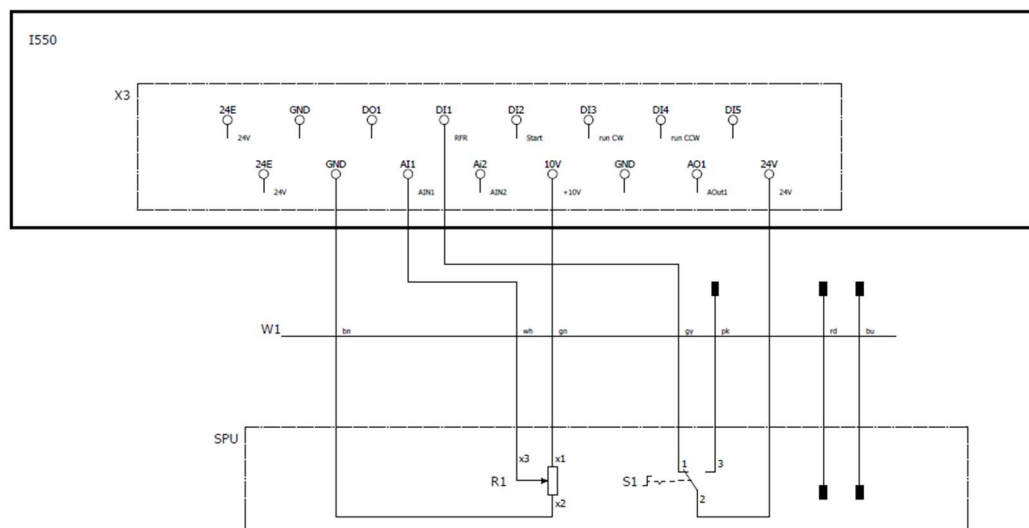


Bild 2-5: Schaltung für Umrichter i550 (Start/Stop)

## 2.6 Verwendung mit Lenze-Umrichter i550 (CW/CCW)

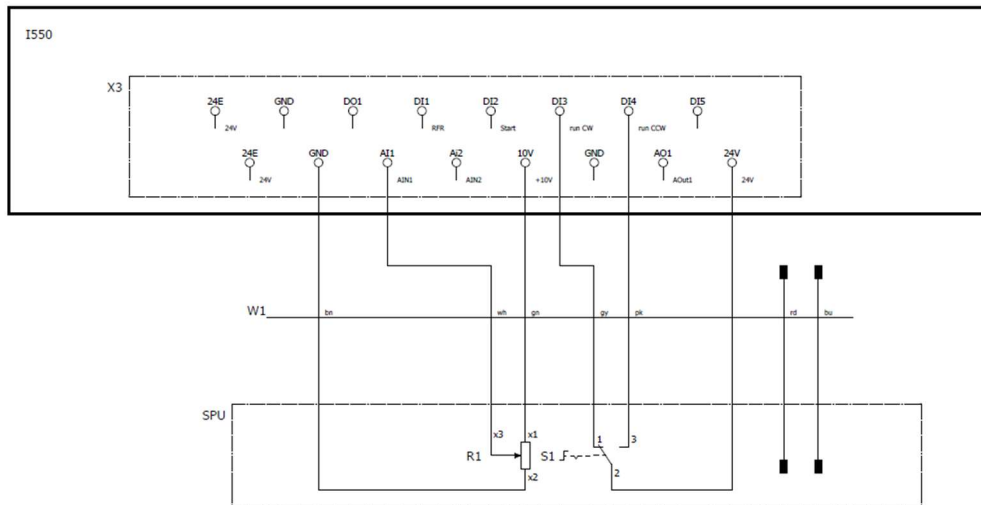


Bild 2-6: Schaltung für Umrichter i550 (Drehrichtung umschalten)