

# Inkrementale Drehgeber

Durchgehende Hohlwelle  $\varnothing 14$  mm

128 Impulse pro Umdrehung

ITD 23 A 4 Y 2



ITD 23 A 4 Y 2 mit durchgehender Hohlwelle

## Technische Daten - elektrisch

Betriebsspannung	5 VDC $\pm 5$ % 8...26 VDC
Verpolungsfest	Ja
Betriebsstrom ohne Last	$\leq 40$ mA
Impulse pro Umdrehung	128
Abtastprinzip	Optisch
Ausgabefrequenz	$\leq 30$ kHz
Ausgangssignale	A 90° B
Ausgangsstufen	TTL Gegentakt kurzschlussfest
Störfestigkeit	DIN EN 61000-6-2
Störaussendung	DIN EN 61000-6-3

## Merkmale

- Baugröße  $\varnothing 58$  mm
- Präzise optische Abtastung
- Ausgangssignalpegel TTL oder HTL
- Durchgehende Hohlwelle  $\varnothing 14$  mm
- Anschluss tangential
- 128 Impulse pro Umdrehung
- Betriebstemperatur -20...+85 °C

## Technische Daten - mechanisch

Baugröße (Flansch)	60 x 72 mm
Wellenart	$\varnothing 14$ mm (durchgehende Hohlwelle)
Befestigungssatz	019 021
Schutzart DIN EN 60529	IP 54, IP 65
Betriebsdrehzahl	$\leq 5000$ U/min $\leq 3000$ U/min IP 65 (>70 °C)
Anlaufdrehmoment	$\leq 0,01$ Nm (+20 °C)
Werkstoffe	Gehäuse: Aluminium Welle: Stahl rostfrei
Betriebstemperatur	-20...+85 °C
Relative Luftfeuchte	90 % nicht betauend
Widerstandsfähigkeit	DIN EN 60068-2-6 Vibration 10 g, 55-2000 Hz DIN EN 60068-2-27 Schock 100 g, 11 ms
Anschluss	Kabel 0,5 m, Stecker M12, 4-polig, Kupplung K10SK4
Masse ca.	315 g

# Inkrementale Drehgeber

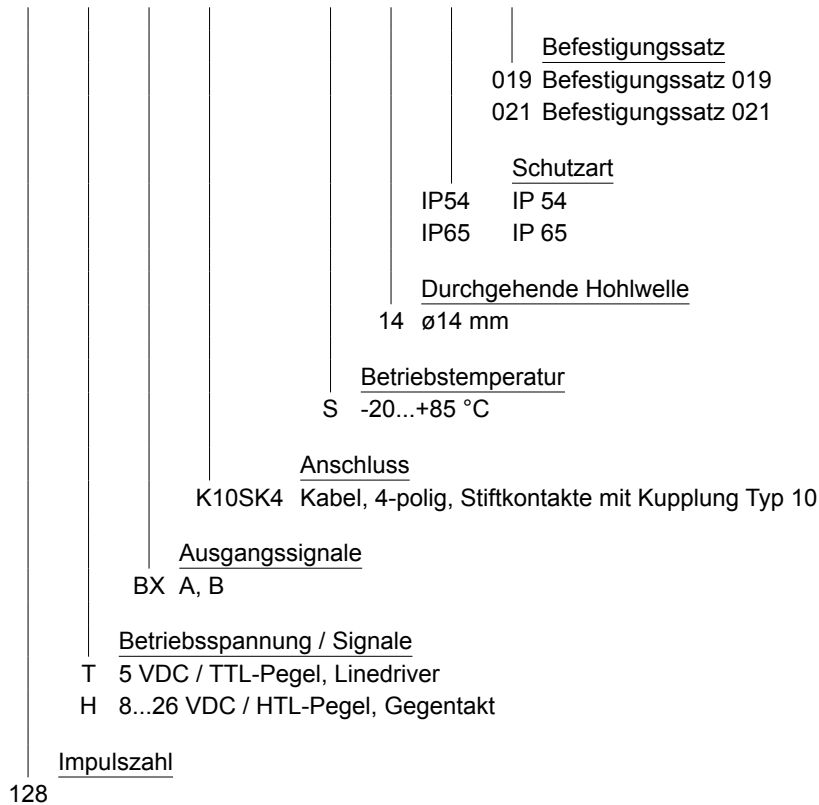
Durchgehende Hohlwelle  $\varnothing 14$  mm

128 Impulse pro Umdrehung

ITD 23 A 4 Y 2

## Bestellbezeichnung

ITD 23 A 4 Y 2 | 128 | | BX | K10SK4 | S | 14 | | |



# Inkrementale Drehgeber

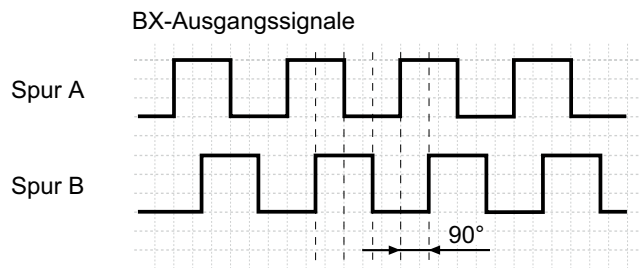
Durchgehende Hohlwelle  $\varnothing 14$  mm

128 Impulse pro Umdrehung

ITD 23 A 4 Y 2

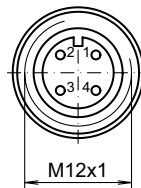
## Ausgangssignale

Drehrichtung im Uhrzeigersinn bei Blick auf die Anbauseite.



## Anschlussbelegung

Stecker	Belegung
Pin 1	UB
Pin 2	Spur B
Pin 3	GND
Pin 4	Spur A



## Schaltpegel

Ausgänge	Linedriver
Ausgangspegel High	$\geq 2,4$ V
Ausgangspegel Low	$\leq 0,5$ V
Belastung	$\leq 40$ mA

Ausgänge	Gegentakt kurzschlussfest
Ausgangspegel High	$\geq UB - 3$ V
Ausgangspegel Low	$\leq 1,5$ V
Belastung	$\leq 40$ mA

# Inkrementale Drehgeber

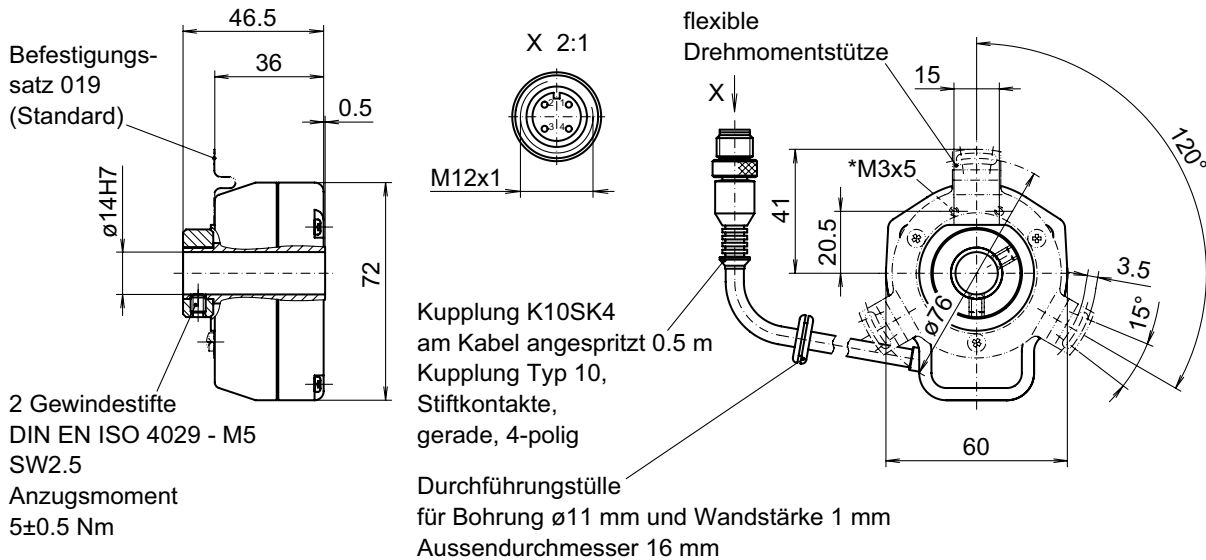
## Durchgehende Hohlwelle $\varnothing 14$ mm

### 128 Impulse pro Umdrehung

ITD 23 A 4 Y 2

#### Abmessungen

##### ITD 23 A 4 Y 2 mit Befestigungssatz 019

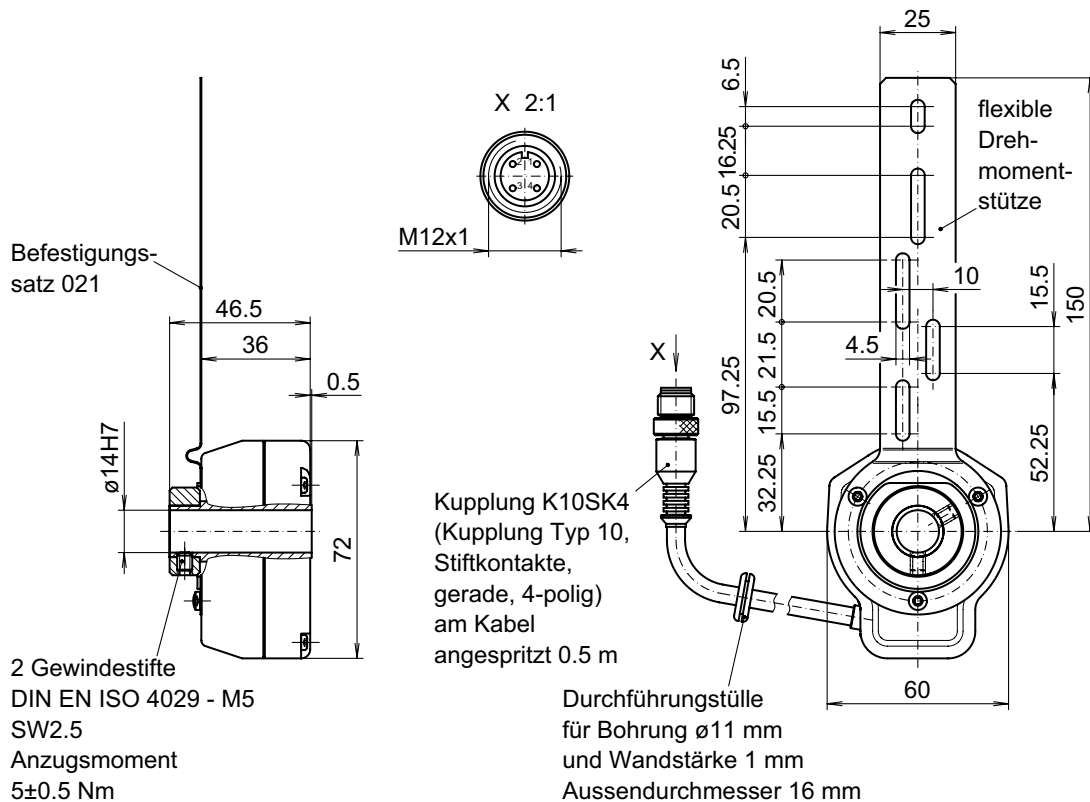


2 Gewindestifte  
DIN EN ISO 4029 - M5  
SW2.5  
Anzugsmoment  
 $5 \pm 0.5$  Nm

\* Anbau auch für Befestigungssätze der ITD 2.- Serie möglich.

037- 6 Y 2

##### ITD 23 A 4 Y 2 mit Befestigungssatz 021



2 Gewindestifte  
DIN EN ISO 4029 - M5  
SW2.5  
Anzugsmoment  
 $5 \pm 0.5$  Nm

SK150033