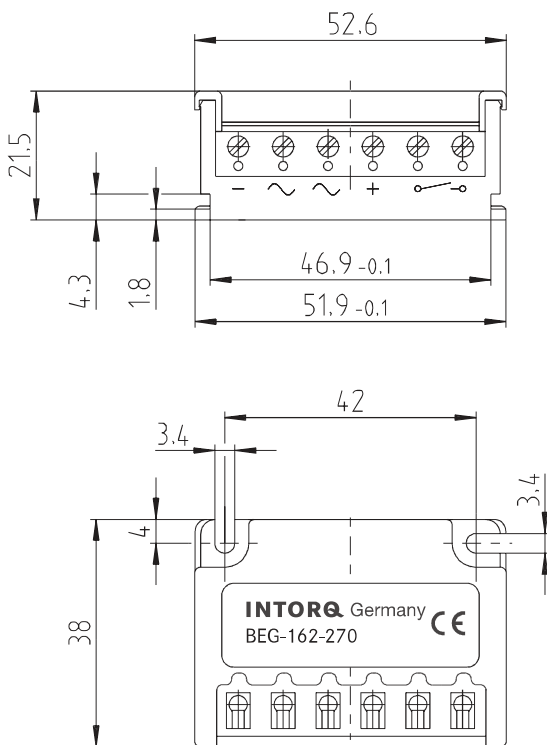


# Gleichrichter

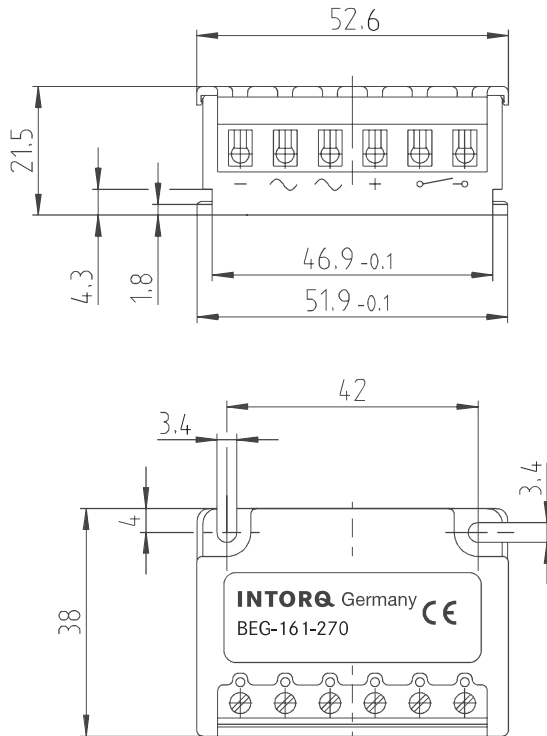
## Brückengleichrichter 6-polig

### Abmessungen

BEG-162-270



BEG-161-270



### Brückengleichrichter 6-polig

BEG-162-270  
BEG-161-270

### Einsatzgebiet

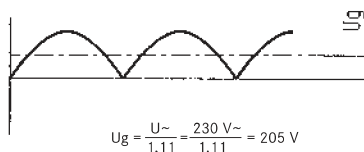
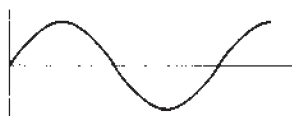
Stromversorgung von Federkraftbremsen aus dem Wechselspannungsnetz (bei Normalerregung).  
Beispiel: 205-V-Spule am 230-V-Netz

### Technische Daten

Max. Anschlussspannung 270 V~  
Max. Gleichstrom bei 60 °C 0,75 A  
Max. Umgebungstemperatur 80 °C

Die Gleichrichter sind durch Varistoren im Eingang und Ausgang gegen Überspannung geschützt.

In den Gleichrichtern BEG-162-270/161-270/262-460/261-460 ist das nach VDE 0580 § 26 erforderliche Funkenlöschglied zusätzlich enthalten.



# Gleichrichter

## Befestigungsmöglichkeiten 6-polige Gleichrichter

