

Federkraftbremse INTORQ BFK458

Elektromagnetisch gelüftete Federkraftbremsen kommen überall dort zum Einsatz, wo bewegte Massen in kürzester Zeit zu verzögern sind oder wo Massen definiert gehalten werden müssen. Die Bremskraft wird von Druckfedern aufgebracht.

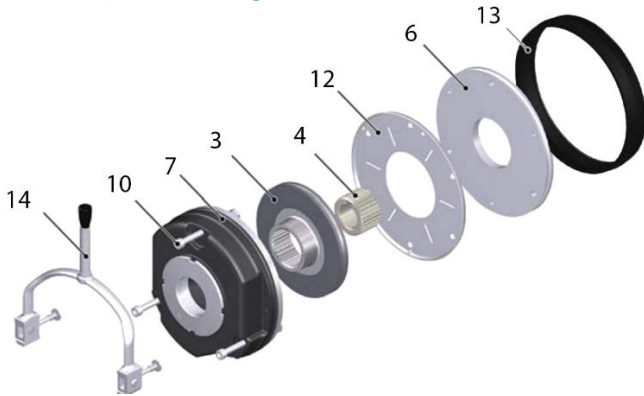


So steht das durch Reibschluss erzeugte Bremsmoment im stromlosen Zustand auch bei Netzausfall zur Verfügung. Das Lösen der Federkraftbremse erfolgt elektromagnetisch.

Einsatzfelder: Bremsmotoren, Förderanlagen, Automatisierungstechnik, Kranbau, Lagertechnik, Flurförderzeuge, Holzbearbeitungsmaschinen, Bühnentechnik, Behindertenfahrzeuge, Geregelt Antriebe, Torantriebe und Fahrtreppen.

Baugrößen (06, 08, 10, 12, 14, 16, 18, 20, 25)

Federkraftbremse INTORQ BFK458 Teile und Zubehör (für alle Baugrößen)



Pos.	Teile und Zubehör
07	Magnetteil komplett E oder N
03	Rotor komplett
04	Nabe
06	Flansch
10	Schraubensatz
12	Reibblech
13	Abdeckring
14	Handlüftung

Die Hauptkomponenten BFK458

Komplettbremse bestehend aus:

- Magnetteil E oder N Modul
- Rotor
- Nabe mit Passfedernut nach DIN 6885/1-P9

Schraubensatz: bei Montage der Bremse am Motor/Reibblech oder am Flansch mit Durchgangsbohrung.

- **Magnetteil:** in den Spannungen 24VDC, 180VDC, 205VDC; (weitere Spannungen auf Anfrage)
- Grundmodule E (Bremsmoment einstellbar)
- Grundmodule N (Bremsmoment nicht einstellbar)



Größe	06	08	10	12	14	16	18	20	25
Bremsmoment Type N [Nm]	4	10	16	32	60	80	150	260	400
Bremsmoment Type E [Nm]	1,5.. 4	3,5.. 8	7... 16	14.. 32	25.. 60	35.. 80	65.. 150	80.. 260	175.. 400

Rotor komplett:

- Rotor Standard
- Rotor geräuschgedämpft
- Rotor verschleißarm
- Rotor geräuschgedämpft u. verschleißarm
 - Aluminium-Trägermaterial
 - Rotor geräuschgedämpft: eine Kunststoffhülse reduziert die Geräusche zwischen Rotor und Nabe. Dadurch geringeres Verdrehspiel und gesteigerte Lebensdauer der Bremse.
 - Rotor verschleißarm: Der verschleißarme Rotor hat einen härteren Bremsbelag und kann somit mehr Reibarbeit verrichten, bevor er ausgetauscht werden muss.
 - Rotor geräuschgedämpft verschleißarm: kombiniert alle Vorteile .



Nabe:

- Bremsmoment wird über eine axial verzahnte Nabe auf die Antriebswelle übertragen.
- Nabe mit Passfedernut nach (DIN 6885/1-P9) mit verschiedenen Bohrungsdurchmessern.



Zubehör

- **Handlüftung:** zum Lüften der Bremse in stromlosem Zustand.
- **Reibblech:** Für Gegenflächen, die zwar eben sind, sich als Reibfläche jedoch nicht eignen.
- **Flansch:** Für Einsatzfälle, in denen keine geeignete Gegenreibfläche verfügbar ist.
- **Abdeckring:** verhindert Ein-/Austraten von Staub, Schmutz, Feuchtigkeit in den/aus dem Bremsraum.

