



Umrichter i500

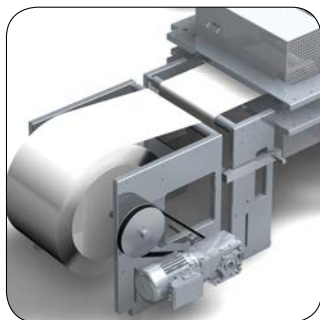
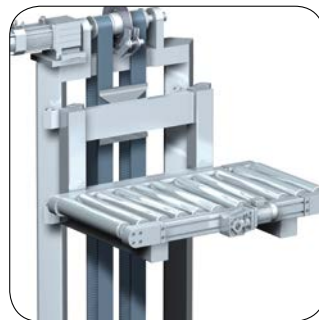
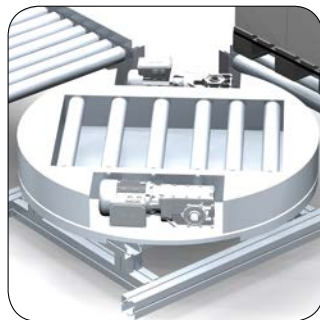
0.25 ... 132 kW

Lenze macht vieles einfach für Sie.

Wir erarbeiten gemeinsam mit Ihnen die beste Lösung und setzen Ihre Ideen mit Begeisterung in Bewegung. Ganz gleich, ob bei der Optimierung einer bestehenden oder der Entwicklung einer neuen Maschine. Wir streben nach Einfachheit und suchen darin die Perfektion. Das steckt in unserem Denken, in unseren Dienstleistungen und in jedem Detail unserer Produkte. So einfach ist das!

Aus Prinzip: Immer passend: der neue i500

Der i500 passt für zahlreiche Applikationen:
Fahrertriebe, Förderantriebe, Formantriebe, Pumpen und Lüfter, Werkzeugantriebe, Hubantriebe und Wickelantriebe.



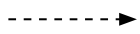
Weniger ist mehr!

Reduziert auf das Wesentliche: der neue i500

i500 ist die neue Inverterreihe – schlankes Design, skalierbare Funktionalität und außerordentlich anwenderfreundlich.

Weniger unnötige Dinge

- Hohe Skalierung im Netzspannungsbereich, in der Bemessungsleistung und im modularen Aufbau
- Diagnose über Keypad, USB oder WLAN

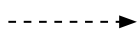


Mehr Kosteneinsparung

- Optimierte Lösung für individuelle Kundenanforderungen
- Flexibilität

Weniger Baugröße

- Kompakte Größe:
Bis 11 kW nur 130 mm tief und bis 2.2 kW nur 60 mm breit
- Side-by-side Einbau: direkt anreihbar

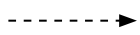


Mehr Platz im Schaltschrank

- Schafft Lösungen im begrenzten Raum
- Kleinere Schaltschränke verringern Kosten

Weniger Aufwand beim Engineering

- Intuitiv logische Struktur der Parameter
- Einfache Controller-Integration
- Unterstützt alle gängigen Netzwerke

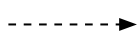


Mehr Zeit für das Wesentliche

- Zeitersparnis im Engineering
- Reduktion von möglichen Fehlerquellen

Weniger Installationsaufwand

- Schlüssellochhalterung
- Steckbare Klemmen bis 2.2 kW
- Out-of-the-box Bedienbarkeit:
Einfach verbinden, starten, läuft!
- Gestecktes Speichermodul

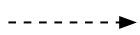


Mehr Produktivität

- Zeitersparnis bei der Installation
- Weniger Fehler in der Anwendung
- Niedrigere Kosten im Servicefall

Weniger Energieverbrauch

- Weniger Umrichterverluste durch Einsatz neuester Technologien
- Energieeffizient

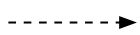


Mehr Nachhaltigkeit

- Beste Effizienzwerte, niedrigste Energiekosten
- Zukunftsfähigkeit, da DIN EN 50598

Weniger Ausfallzeiten

- Robustes Einplatinen-Design
- Komplette Produktion durch Lenze




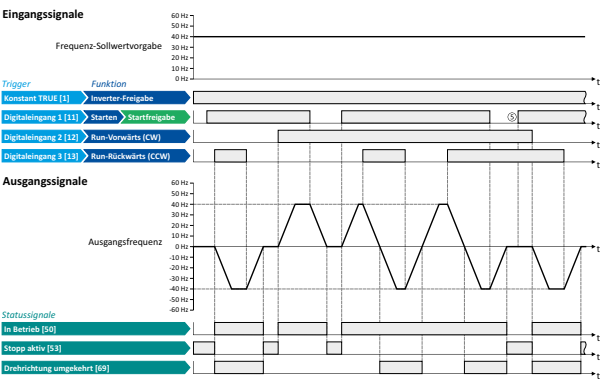

Mehr Zuverlässigkeit

- Niedrige Qualitätskosten bei der Herstellung
- Reduziert die Garantiekosten des Betriebs



Funktionalität

Mit i500 steht ein qualitativ hochwertiger Umrichter zur Verfügung, der bereits heute die zukünftig geltende Norm nach der Wirkungsgradklassen (IE) der EN 50598-2 erfüllt. In Summe steht somit ein verlässlicher und zukunftssicherer Antrieb für umfangreiche Maschinenaufgaben zur Verfügung.

Einstellbare Motorregelungen für Drehstrommotoren														
	<ul style="list-style-type: none"> • U/f-Kennliniensteuerung linear/quadratisch (VFC plus) • Sensorlose Vektorregelung (SLV) • Energiesparfunktion (VFC-Eco) • Servoregelung (SC-ASM) mit Rückführung • Sensorlose Vektorregelung für Synchronmotoren (bis 22 kW) 													
Motorfunktionen														
 <p>Eingangssignale</p> <p>Frequenz-Sollwertvorgabe</p> <p>Trigger</p> <table border="1"> <thead> <tr> <th>Trigger</th> <th>Funktion</th> </tr> </thead> <tbody> <tr> <td>Konstant TRUL [1]</td> <td>Inverter-Freigabe</td> </tr> <tr> <td>Digitalingang 1 [11]</td> <td>Starten / Startfreigabe</td> </tr> <tr> <td>Digitalingang 2 [12]</td> <td>Run-Vorwärts (CW)</td> </tr> <tr> <td>Digitalingang 3 [13]</td> <td>Run-Rückwärts (CCW)</td> </tr> </tbody> </table> <p>Ausgangssignale</p> <p>Ausgangsfrequenz</p> <p>Statussignale</p> <table border="1"> <tbody> <tr> <td>In Betrieb [50]</td> </tr> <tr> <td>Stopp aktiv [53]</td> </tr> <tr> <td>Drehrichtung umgekehrt [69]</td> </tr> </tbody> </table>	Trigger	Funktion	Konstant TRUL [1]	Inverter-Freigabe	Digitalingang 1 [11]	Starten / Startfreigabe	Digitalingang 2 [12]	Run-Vorwärts (CW)	Digitalingang 3 [13]	Run-Rückwärts (CCW)	In Betrieb [50]	Stopp aktiv [53]	Drehrichtung umgekehrt [69]	<ul style="list-style-type: none"> • Fangschaltung • Schlupfkompensation • Energiesparfunktion (VFC-Eco) • DC-Bremmung • Pendeldämpfung • Sperrfrequenzen • Automatische Identifizierung der Motordaten • Bremsenergiemanagement • Haltebremsenansteuerung • Voltage add-Funktion • Rational Energy Ride Through (Stützbetrieb bei Netzausfall) • Drehzahlrückführung (HTL-Encoder) • Bremswiderstandsteuerung (Bremschopper integriert) • DC-Verbund (400-V-Geräte)
Trigger	Funktion													
Konstant TRUL [1]	Inverter-Freigabe													
Digitalingang 1 [11]	Starten / Startfreigabe													
Digitalingang 2 [12]	Run-Vorwärts (CW)													
Digitalingang 3 [13]	Run-Rückwärts (CCW)													
In Betrieb [50]														
Stopp aktiv [53]														
Drehrichtung umgekehrt [69]														
Applikationsfunktionen														
	<ul style="list-style-type: none"> • Prozessregler (PID) • Prozessregler-Ruhezustand und Spülfunktion • Frei belegbares Favoritenmenü • Parameterumschaltung • S-Rampen für sanfte Beschleunigung • Motorpotentiometer • Flexible I/O-Konfiguration • Zugriffsschutz • Automatischer Wiederanlauf • OEM-Parametersatz • Ablaufsteuerung 													

Überwachungen

aus	aus	Versorgungsspannung nicht vorhanden
1 Hz		Sicher abgeschaltetes Moment (STO) aktiv
		Sicher abgeschaltetes Moment (STO) aktiv, Warnung vorhanden
		Inverter gesperrt
2 Hz		Inverter gesperrt, Zwischenkreisspannung nicht vorhanden
		Inverter gesperrt, Warnung vorhanden
		Inverter gesperrt, Fehler vorhanden
		Inverter freigegeben und Motor dreht sich
		Inverter freigegeben und Motor dreht sich, Warnung anstehend
		Inverter freigegeben, Schnellhalt als Reaktion auf eine Störung aktiv
Fehlermeldung	Ursache und Behebung (W. = Warnung, T. = Störung, F. = Fehler)	
.2382/.2383	Ixt-Fehler/Ixt-Warnung	
.3210/.3211	Überspannung Zwischenkreis/Warnung Überspannung Zwischenkreis	
.3220/.3221	DC-Zwischenkreisspannung zu niedrig für Einschalten	
.3222	DC-Zwischenkreisspannung zu niedrig für Einschalten	
.4310	Motorübertemperatur-Fehler	
.6280	Trigger/Funktionen falsch verbunden. Im Flexibel Mode muss Reglerfreigabe oder Run/Stop einem I/O zugeordnet sein. Start-Vorwärts/Rückwärts und Run-Vorwärts/Rückwärts nicht gleichzeitig verwenden.	
.FF37	Automatischer Start gesperrt	

- Kurzschluss
- Erdschluss
- Geräteüberlast-Überwachung (i*t)
- Motorüberlast-Überwachung (i²*t)
- Netzphasenausfall
- Kippschutz
- Motorstromgrenze
- Maximales Drehmoment
- Ultimativer Motorstrom
- Motordrehzahl-Überwachung
- Lastverlusterkennung
- Motortemperatur-Überwachung (PTC und Thermokontakt)

Diagnose



- Fehlerhistorienspeicher
- Logbuch
- LED-Statusanzeigen
- Keypad-Sprachauswahl deutsch, englisch
- PC-Tool (EASY Starter)
- Smartphone-App (für iOS und Android)



App
Store



Google
Play

Sicherheitsfunktionen (optional)



- STO (Safe torque off) mit PL „e“ und SIL 3

Netzwerke (optional)

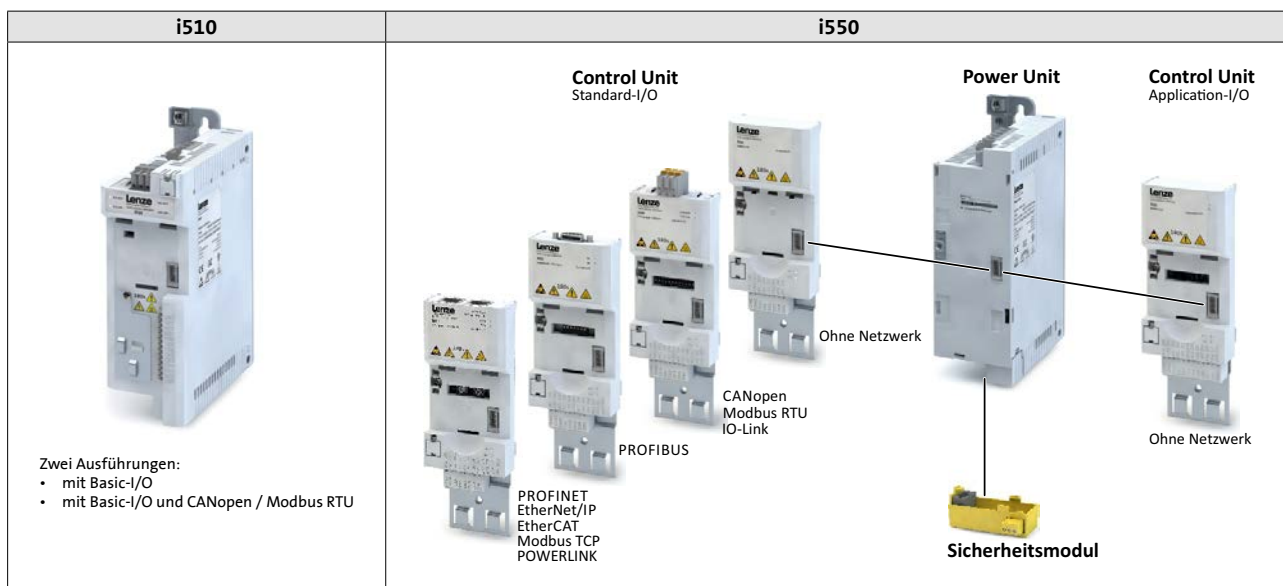


- CANopen
- Modbus RTU
- Modbus TCP
- IO-Link
- EtherCAT
- EtherNet/IP
- PROFIBUS
- PROFINET
- POWERLINK

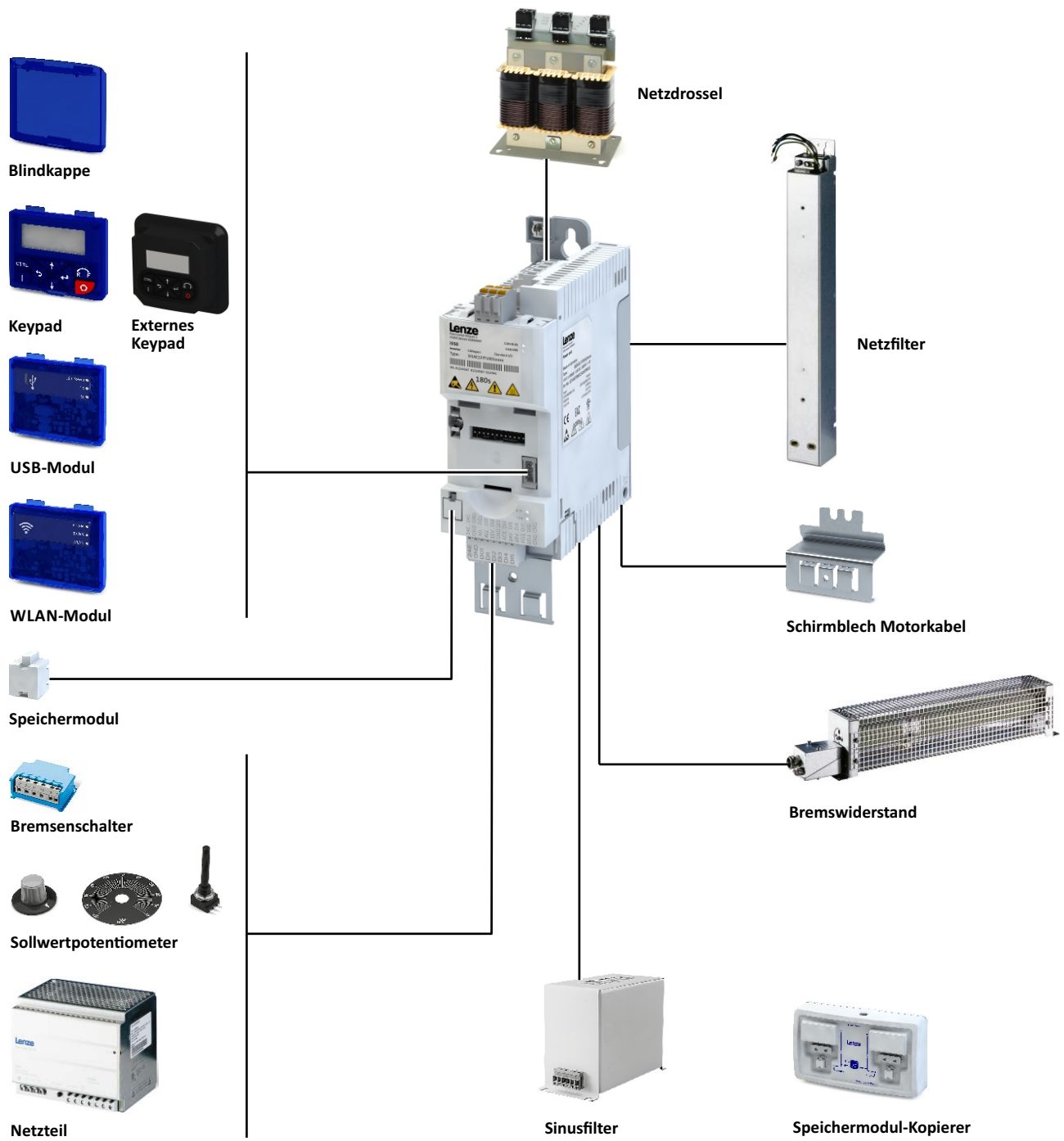
Skalierbarkeit

Einfach skaliert ist der richtige i500 abgestimmt auf die Applikation. Skaliert bedeutet hier zwei optimierte Produkte, der i510 als Basisausführung mit vordefinierten Ausprägungen oder der leistungsfähige modulare i550 für eine Vielzahl an Anwendungen. Und welcher ist der Richtige? Siehe nachfolgende Tabelle:

	i510	i550
Bauweise und Bestelloption	Monolithische Bauweise	Modulare Bauweise
Leistungsbereich	0.25 kW ... 15 kW	0.25 kW ... 132 kW
Umfang	<ul style="list-style-type: none"> • Speichermodul • IT-Netz Tauglichkeit • Integrierter Funkentstörfilter (außer i510-Cxxx/230-2) • Direkt anreihbar • Relais (Bauform C) 	<ul style="list-style-type: none"> • Speichermodul • IT-Netz Tauglichkeit • Integrierter Funkentstörfilter (außer i550-Cxxx/120-1, i550-Cxxx/230-2, i550-Cxxx/230-3) • Direkt anreihbar • Relais (Bauform C) • Bremschopper • DC-Verbundbetrieb möglich • HTL-Inkrementalgeber bis 100 kHz • Temperaturüberwachung • Funktionale Sicherheit: STO
I/O-Erweiterung	<ul style="list-style-type: none"> • Federkraftklemme, • feste Anschlussklemmen <ul style="list-style-type: none"> • Basic-I/O <ul style="list-style-type: none"> - 5 Digitaleingänge, 1 Digitalausgang - 2 Analogeingänge, 1 Analogausgang 	<ul style="list-style-type: none"> • Steckbare Federkraftklemme • Externe 24-V-Versorgung • Wählbare negative oder positive Logik (PNP/NPN) • Standard-I/O: <ul style="list-style-type: none"> - 5 Digitaleingänge, 1 Digitalausgang - 2 Analogeingänge, 1 Analogausgang • Application-I/O: <ul style="list-style-type: none"> - 7 Digitaleingänge, 2 Digitalausgänge - 2 Analogeingänge, 2 Analogausgänge
Feldbus-Netzwerk – optional	<ul style="list-style-type: none"> • CANopen • Modbus RTU 	<ul style="list-style-type: none"> • CANopen • Modbus RTU • Modbus TCP • IO-Link • EtherCAT • EtherNet/IP • PROFIBUS • PROFINET • POWERLINK
Motorregelungen	<ul style="list-style-type: none"> • U/f-Kennliniensteuerung (VFC open loop; linear, quadratisch oder VFC-Eco) • Sensorlose Vektorregelung (SLVC) • Sensorlose Regelung (SL-PSM) 	<ul style="list-style-type: none"> • U/f-Kennliniensteuerung (VFC open loop; linear, quadratisch oder VFC-Eco) • U/f-Kennliniensteuerung (VFC closed loop) mit Rückführung • Sensorlose Vektorregelung (SLVC) • Sensorlose Regelung (SL-PSM) • Servoregelung (SC-ASM) mit Rückführung (bis 22 kW)



Abgerundet wird der skalierte Inverter durch den Zubehörbaukasten. Hier sind anwendungsbezogen alle notwendigen Komponenten einfach auswählbar.



Technische Daten

Inverter i510; Anschluss an 230-V-Netze

Konformitäten	CE	2014/35/EU, 2014/30/EU
	EAC	TR TC 004/2011, TP TC 020/2011
	RoHS 2	2011/65/EU
Approbationen	cUL _{us}	UL 61800-5-1, CSA 22.2 No. 274
Energieeffizienz	Klasse IE2	EN 50598-2
Schutzart	IP20	EN 60529 (außer im Anschlussbereich der Klemmen)
		NEMA 250 (nur Berührungsschutz nach Typ 1)
	Open type	Nur in UL-approbierten Anlagen
Netzsysteme	TT, TN	Spannung gegen Erde: max. 300 V
	IT	Die für IT-Netze beschriebenen Maßnahmen anwenden!
Netzschalten		3 x innerhalb einer Minute möglich
Betrieb am Fehlerstromschutzschalter		Bis 2.2 kW 30 mA
Leitungslänge bei EMV	Kategorie C2	20 m (≤0.37 kW max. 15 m)
	Kategorie C3	≥ 35 m (≤0.37 kW max. 15 m)
Schaltfrequenzen		2, 4, 8, 16 kHz. Die u. g. Ausgangsbemessungsströme gelten bei 45 °C und den Schaltfrequenz 2 und 4 kHz, und bei 40 °C und den Schaltfrequenz 8 und 16 kHz
Umgebungstemperatur		55 °C (Derating von 2.5 %/°C über 45 °C)
Max. Ausgangsfrequenz		0 Hz ... 599 Hz
Überlastfähigkeit		200 % für 3 s; 150 % für 60 s

	Bemessungsleistung	Netzspannungsbereich	Ausgangsbemessungsstrom	Gewicht	Abmessungen (h x b x t)
	[kW]	[V]	[A]	[kg]	[mm]
1-phasiger Inverter mit integriertem Funkentstörfilter					
i510-C0.25/230-1	0.25	1/N/PE AC 170 V ... 264 V 45 Hz ... 65 Hz	1.7	0.75	155 x 60 x 130
i510-C0.37/230-1	0.37		2.4	0.75	155 x 60 x 130
i510-C0.55/230-1	0.55		3.2	0.95	180 x 60 x 130
i510-C0.75/230-1	0.75		4.2	0.95	180 x 60 x 130
i510-C1.1/230-1	1.1		6	1.35	250 x 60 x 130
i510-C1.5/230-1	1.5		7	1.35	250 x 60 x 130
i510-C2.2/230-1	2.2		9.6	1.35	250 x 60 x 130
1/3-phasiger Inverter ohne integrierten Funkentstörfilter					
i510-C0.25/230-2	0.25	1/N/PE AC oder 3/PE AC 170 V ... 264 V 45 Hz ... 65 Hz	1.7	0.75	155 x 60 x 130
i510-C0.37/230-2	0.37		2.4	0.75	155 x 60 x 130
i510-C0.55/230-2	0.55		3.2	0.95	180 x 60 x 130
i510-C0.75/230-2	0.75		4.2	0.95	180 x 60 x 130
i510-C1.1/230-2	1.1		6	1.35	250 x 60 x 130
i510-C1.5/230-2	1.5		7	1.35	250 x 60 x 130
i510-C2.2/230-2	2.2		9.6	1.35	250 x 60 x 130
3-phasiger Inverter ohne integrierten Funkentstörfilter					
i510-C4.0/230-3	4	3/PE AC 170 V ... 264 V 45 Hz ... 65 Hz	16.5	2.1	250 x 90 x 130
i510-C5.5/230-3	5.5		23	2.1	250 x 90 x 130

Inverter i510; Anschluss an 400-V-Netze

Konformitäten	CE	2014/35/EU, 2014/30/EU
	EAC	TR TC 004/2011, TP TC 020/2011
	RoHS 2	2011/65/EU
Approbationen	cUL _{us}	UL 61800-5-1, CSA 22.2 No. 274
Energieeffizienz	Klasse IE2	EN 50598-2
Schutzart	IP20	EN 60529 (außer im Anschlussbereich der Klemmen)
		NEMA 250 (nur Berührungsschutz nach Typ 1)
	Open type	Nur in UL-approbierten Anlagen
Netzsysteme	TT, TN	Spannung gegen Erde: max. 300 V
	IT	Die für IT-Netze beschriebenen Maßnahmen anwenden!
Netzschalten		3 x innerhalb einer Minute möglich
Betrieb am Fehlerstromschutzschalter		Bis 2.2 kW 30 mA
Leitungslänge bei EMV	Kategorie C2	20 m (≤0.37 kW max. 15 m)
	Kategorie C3	35 m (≤0.37 kW max. 15 m)
Schaltfrequenzen		2, 4, 8, 16 kHz. Die u. g. Ausgangsbemessungsströme gelten bei 45 °C und den Schaltfrequenz 2 und 4 kHz, und bei 40 °C und den Schaltfrequenz 8 und 16 kHz
Umgebungstemperatur		55 °C (Derating von 2.5 %/°C über 45 °C)
Max. Ausgangsfrequenz		0 Hz ... 599 Hz
Überlastfähigkeit		200 % für 3 s; 150 % für 60 s

	Bemessungsleistung	Netzspannungsbereich	Ausgangsbemessungsstrom	Gewicht	Abmessungen (h x b x t)
	[kW]	[V]	[A]	[kg]	[mm]
3-phasiger Inverter mit integriertem Funkentstörfilter					
i510-C0.37/400-3	0.37	3/PE AC 340 V ... 528 V 45 Hz ... 65 Hz	1.3	0.75	155 x 60 x 130
i510-C0.55/400-3	0.55		1.8	0.95	180 x 60 x 130
i510-C0.75/400-3	0.75		2.4	0.95	180 x 60 x 130
i510-C1.1/400-3	1.1		3.2	1.35	250 x 60 x 130
i510-C1.5/400-3	1.5		3.9	1.35	250 x 60 x 130
i510-C2.2/400-3	2.2		5.6	1.35	250 x 60 x 130
i510-C3.0/400-3	3		7.3	1.35	250 x 60 x 130
i510-C4.0/400-3	4		9.5	1.35	250 x 60 x 130
i510-C5.5/400-3	5.5		13	2.3	250 x 90 x 130
i510-C7.5/400-3	7.5		16.5	3.7	276 x 120 x 130
i510-C11/400-3	11		23.5	3.7	276 x 120 x 130
3-phasiger Netzanschluss 400 V – Light Duty; mit integriertem Funkentstörfilter					
i510-C3.0/400-3	4	3/PE AC 340 V ... 528 V 45 Hz ... 65 Hz	8.8	1.35	250 x 60 x 130
i510-C4.0/400-3	5.5		11.9	1.35	250 x 60 x 130
i510-C5.5/400-3	7.5		15.6	2.3	250 x 90 x 130
i510-C7.5/400-3	11		23	3.7	276 x 120 x 130
i510-C11/400-3	15		28.2	3.7	276 x 120 x 130

i510-C3.0/400-3 und i510-C4.0/400-3 der Generation „A“ sind 90 mm breit.
Die Geräte der Generation „B“ sind wie angegeben mit 60mm um 33% kleiner.

Inverter i550; Anschluss an 120-V-Netze und 230-V-Netze

Konformitäten	CE	2014/35/EU, 2014/30/EU
	EAC	TR TC 004/2011, TP TC 020/2011
	RoHS 2	2011/65/EU
Approbationen	cUL _{us}	UL 61800-5-1, CSA 22.2 No. 274
Energieeffizienz	Klasse IE2	EN 50598-2
Schutzart	IP20	EN 60529 (außer im Anschlussbereich der Klemmen)
		NEMA 250 (nur Berührungsschutz nach Typ 1)
	Open type	Nur in UL-approbierten Anlagen
Netzsysteme	TT, TN	Spannung gegen Erde: max. 300 V
	IT	Die für IT-Netze beschriebenen Maßnahmen anwenden!
Netzschalten		3 x innerhalb einer Minute möglich
Betrieb an Fehlerstromschutzschalter		bis 2.2 kW 30 mA, darüber 300 mA
Leitungslänge bei EMV	Kategorie C2	20 m (≤0.37 kW max. 15 m)
	Kategorie C3	≥ 35 m (≤0.37 kW max. 15 m)
Schaltfrequenzen		2, 4, 8, 16 kHz, Die u. g. Ausgangsbemessungsströme gelten bei 45 °C und den Schaltfrequenz 2 und 4 kHz, und bei 40 °C und den Schaltfrequenz 8 und 16 kHz
Max. Umgebungstemperatur		55 °C (Derating von 2.5 %/°C über 45 °C)
Max. Ausgangsfrequenz		0 Hz ... 599 Hz
Überlastfähigkeit		200 % für 3 s; 150 % für 60 s

	Bemessungsleistung	Netzspannungsbereich	Ausgangsbemessungsstrom	Gewicht	Abmessungen (h x b x t)
	[kW]	[V]	[A]	[kg]	[mm]
1-phasiger Netzanschluss 120 V; ohne integriertem Funkentstörfilter					
i550-C0.25/120-1	0.25	1/N/PE AC 90 V ... 132 V 45 Hz ... 65 Hz	1.7	1	180 x 60 x 130
i550-C0.37/120-1	0.37		2.4	1	180 x 60 x 130
i550-C0.75/120-1	0.75		4.2	1.35	250 x 60 x 130
i550-C1.1/120-1	1.1		6	1.35	250 x 60 x 130
1-phasiger Netzanschluss 230/240 V; mit integriertem Funkentstörfilter					
i550-C0.25/230-1	0.25	1/N/PE AC 170 V ... 264 V 45 Hz ... 65 Hz	1.7	0.8	155 x 60 x 130
i550-C0.37/230-1	0.37		2.4	0.8	155 x 60 x 130
i550-C0.55/230-1	0.55		3.2	1	180 x 60 x 130
i550-C0.75/230-1	0.75		4.2	1	180 x 60 x 130
i550-C1.1/230-1	1.1		6	1.35	250 x 60 x 130
i550-C1.5/230-1	1.5		7	1.35	250 x 60 x 130
i550-C2.2/230-1	2.2		9.6	1.35	250 x 60 x 130
1-phasiger Netzanschluss 230/240 V; ohne integriertem Funkentstörfilter					
i550-C0.25/230-2	0.25	1/N/PE A 170 V ... 264 V 45 Hz ... 65 Hz	1.7	0.8	155 x 60 x 130
i550-C0.37/230-2	0.37		2.4	0.8	155 x 60 x 130
i550-C0.55/230-2	0.55		3.2	1	180 x 60 x 130
i550-C0.75/230-2	0.75		4.2	1	180 x 60 x 130
i550-C1.1/230-2	1.1		6	1.35	250 x 60 x 130
i550-C1.5/230-2	1.5		7	1.35	250 x 60 x 130
i550-C2.2/230-2	2.2		9.6	1.35	250 x 60 x 130
3-phasiger Netzanschluss 230/240 V; ohne integriertem Funkentstörfilter					
i550-C0.25/230-2	0.25	3/PE AC 170 V ... 264 V 45 Hz ... 65 Hz	1.7	0.8	155 x 60 x 130
i550-C0.37/230-2	0.37		2.4	0.8	155 x 60 x 130
i550-C0.55/230-2	0.55		3.2	1	180 x 60 x 130
i550-C0.75/230-2	0.75		4.2	1	180 x 60 x 130
i550-C1.1/230-2	1.1		6	1.35	250 x 60 x 130
i550-C1.5/230-2	1.5		7	1.35	250 x 60 x 130
i550-C2.2/230-2	2.2		9.6	1.35	250 x 60 x 130
i550-C4.0/230-3	4		16.5	2.1	250 x 90 x 130
i550-C5.5/230-3	5.5		23	2.1	250 x 90 x 130

Inverter i550; Anschluss an 400-V-Netzen

Bestimmte 400-V-Inverter i550 können in zwei Lastcharakteristiken betrieben werden.

Heavy Duty: Für Anforderungen mit hohen Überlastverhalten.

Light Duty: Für Anforderungen mit einfachen Überlastverhalten.

Konformitäten	CE	2014/35/EU, 2014/30/EU
	EAC	TR TC 004/2011, TP TC 020/2011
	RoHS 2	2011/65/EU
Approbationen	cUL _{us}	UL 61800-5-1, CSA 22.2 No. 274
Energieeffizienz	Klasse IE2	EN 50598-2
Schutzart	IP20	EN 60529 (außer im Anschlussbereich der Klemmen)
	Open type	NEMA 250 (nur Berührungsschutz nach Typ 1) Nur in UL-approbierten Anlagen
Netzsysteme	TT, TN	Spannung gegen Erde: max. 300 V
	IT	Die für IT-Netze beschriebenen Maßnahmen anwenden!
Netzschalten		3 x innerhalb einer Minute möglich
Betrieb an Fehlerstromschutzschalter		Bis 2.2 kW 30 mA
Leitungslänge bei EMV	Kategorie C2	20 m (≤0.37 kW max. 15 m)
	Kategorie C3	35 m (≤0.37 kW max. 15 m)
Schaltfrequenzen		2, 4, 8, 16 kHz, Die u. g. Ausgangsbemessungsströme gelten bei 45 °C und den Schaltfrequenz 2 und 4 kHz, und bei 40 °C und der Schaltfrequenz 8 und 16 kHz
Umgebungstemperatur		55 °C (Derating von 2.5 %/°C über 45 °C)
Max. Ausgangsfrequenz		0 Hz ... 599 Hz
Überlastfähigkeit		200 % für 3 s; Heavy Duty: 150 % für 60 s, Light Duty: 120 % für 60 s

	Bemessungsleistung	Netzspannungsbereich	Ausgangsbemessungsstrom	Gewicht	Abmessungen (h x b x t)
	[kW]	[V]	[A]	[kg]	[mm]
3-phasiger Netzanschluss 400 V – Heavy Duty; mit integriertem Funkentstörfilter					
i550-C0.37/400-3	0.37	3/PE AC 340 V ... 528 V 45 Hz ... 65 Hz	1.3	0.8	155 x 60 x 130
i550-C0.55/400-3	0.55		1.8	1	180 x 60 x 130
i550-C0.75/400-3	0.75		2.4	1	180 x 60 x 130
i550-C1.1/400-3	1.1		3.2	1.35	250 x 60 x 130
i550-C1.5/400-3	1.5		3.9	1.35	250 x 60 x 130
i550-C2.2/400-3	2.2		5.6	1.35	250 x 60 x 130
i550-C3.0/400-3	3		7.3	1.35	250 x 60 x 130
i550-C4.0/400-3	4		9.5	1.35	250 x 60 x 130
i550-C5.5/400-3	5.5		13	2.3	250 x 90 x 130
i550-C7.5/400-3	7.5		16.5	3.7	276 x 120 x 130
i550-C11/400-3	11		23.5	3.7	276 x 120 x 130
i550-C15/400-3	15		32	10.3	347 x 204.5 x 222
i550-C18/400-3	18.5		40	10.3	347 x 204.5 x 222
i550-C22/400-3	22		47	10.3	347 x 204.5 x 222
i550-C30/400-3	30		61	17.2	450 x 250 x 230
i550-C.37/400-3	37		76	17.2	450 x 250 x 230
i550-C45/400-3	45		89	17.2	450 x 250 x 230
i550-C55/400-3	55		110	24	536 x 250 x 265
i550-C75/400-3	75		150	24	536 x 250 x 265
i550-C90/400-3	90		180	35.6	685 x 258 x 304
i550-C110/400-3	110	212	35.6	685 x 258 x 304	
3-phasiger Netzanschluss 400 V – Light Duty; mit integriertem Funkentstörfilter					
i550-C3.0/400-3	4	3/PE AC 340 V ... 528 V 45 Hz ... 65 Hz	8.8	1.35	250 x 60 x 130
i550-C4.0/400-3	5.5		11.9	1.35	250 x 60 x 130
i550-C5.5/400-3	7.5		15.6	2.3	250 x 90 x 130
i550-C7.5/400-3	11		23	3.7	276 x 120 x 130
i550-C11/400-3	15		28.2	3.7	276 x 120 x 130
i550-C15/400-3	18.5		38.4	10.3	347 x 204.5 x 222
i550-C18/400-3	22		48	10.3	347 x 204.5 x 222
i550-C22/400-3	30		56.4	10.3	347 x 204.5 x 222
i550-C30/400-3	37		73.2	17.2	450 x 250 x 230
i550-C37/400-3	45		91.2	17.2	450 x 250 x 230
i550-C45/400-3	55		107	17.2	450 x 250 x 230
i550-C55/400-3	75		132	24	536 x 250 x 265
i550-C75/400-3	90		180	24	536 x 250 x 265
i550-C90/400-3	110		216	35.6	685 x 258 x 304
i550-C110/400-3	132		254	35.6	685 x 258 x 304

i550-C3.0/400-3 und i550-C4.0/400-3 der Generation „A“ sind 90 mm breit.
Die Geräte der Generation „B“ sind wie angegeben mit 60mm um 33% kleiner.

Bestellcodes i500

i510 oder i550:

Lieferung als kompletter Inverter

Wird immer der gleiche Inverter in der Maschine eingesetzt, kann der Inverter „out of the box“ bestellt werden. i5x0 steht für beide Produkte, die im Leistungsbereich bis 11 kW bestellt werden können.

Bestellangabe für Komplettergeräte

Beispielhaft für den Inverter i550-C2.2/400-3:

Inverter	Bestellcode				
<ul style="list-style-type: none"> 3-phasiger Netzanschluss 400 V Leistung 2.2 kW Sicherheitsfunktion STO Standard-I/O mit CANopen 	i55AE222F1	A	V1	0	002S

Inverter	Bestellcode			
i5x0-C0.25/120-1	i5xAE125A1			
i5x0-C0.37/120-1	i5xAE137A1			
i5x0-C0.75/120-1	i5xAE175A1			
i5x0-C1.1/120-1	i5xAE211A1			
i5x0-C0.25/230-1	i5xAE125B1			
i5x0-C0.37/230-1	i5xAE137B1			
i5x0-C0.55/230-1	i5xAE155B1			
i5x0-C0.75/230-1	i5xAE175B1			
i5x0-C1.1/230-1	i5xAE211B1			
i5x0-C1.5/230-1	i5xAE215B1			
i5x0-C2.2/230-1	i5xAE222B1			
i5x0-C0.25/230-2	i5xAE125D1			
i5x0-C0.37/230-2	i5xAE137D1			
i5x0-C0.55/230-2	i5xAE155D1			
i5x0-C0.75/230-2	i5xAE175D1			
i5x0-C1.1/230-2	i5xAE211D1			
i5x0-C1.5/230-2	i5xAE215D1			
i5x0-C2.2/230-2	i5xAE222D1			
i5x0-C4.0/230-3	i5xAE240C1			
i5x0-C5.5/230-3	i5xAE255C1			
i5x0-C0.37/400-3	i5xAE137F1			
i5x0-C0.55/400-3	i5xAE155F1			
i5x0-C0.75/400-3	i5xAE175F1			
i5x0-C1.1/400-3	i5xAE211F1			
i5x0-C1.5/400-3	i5xAE215F1			
i5x0-C2.2/400-3	i5xAE222F1			
i5x0-C3.0/400-3	i5xAE230F1			
i5x0-C4.0/400-3	i5xAE240F1			
i5x0-C5.5/400-3	i5xAE255F1			
i5x0-C7.5/400-3	i5xAE275F1			
i5x0-C11/400-3	i5xAE311F1			
i550-C15/400-3	i55AE315F1			
i550-C18.5/400-3	i55AE318F1			
i550-C22/400-3	i55AE322F1			
i550-C30/400-3	i55AE330F1			
i550-C37/400-3	i55AE337F1			
i550-C45/400-3	i55AE345F1			
i550-C55/400-3	i55AE355F1			
i550-C75/400-3	i55AE375F1			
i550-C90/400-3	i55AE390F1			
i550-C110/400-3	i55AE411F1			
Sicherheitstechnik				
Ohne Sicherheitsfunktion				0
Sicherheitsfunktion STO				A
Steuerschlüssel				
Ausführung				
Globale Ausführung, Netzfrequenz 50 Hz				0
USA Ausführung, Netzfrequenz 60 Hz				1
Ausführungen Kompaktgerät i510				
Basic-I/O				000S
Basic-I/O mit CANopen/Modbus				001S
Montierte Control Unit bei i550				
Standard-I/O ohne Netzwerk				000S
Application-I/O ohne Netzwerk				001S
Standard-I/O mit CANopen				002S
Standard-I/O mit Modbus RTU				003S
Standard-I/O mit IO-Link				016S
Standard-I/O mit PROFIBUS				004S
Standard-I/O mit EtherCAT				00KS
Standard-I/O mit PROFINET				00LS
Standard-I/O mit EtherNet/IP				00MS
Standard-I/O mit Modbus TCP				00WS
Standard-I/O mit POWERLINK				012S

i550:

Lieferung als Komponenten

Werden verschiedene Produktausführungen in der Maschine benötigt, können die verschiedenen Komponenten einzeln bestellt werden. Die Komponenten können je nach Anwendung einfach und ohne weitere Hilfsmittel zusammengesteckt werden.

Bestellangabe für die Komponenten

Beispielhaft für den Inverter i550-C2.2/400-3:

Komponenten	Bestellcode
<ul style="list-style-type: none"> 3-phasiger Netzanschluss 400 V Leistung 2.2 kW 	I5DAE222F10V10000S
Sicherheitsfunktion STO	I5MASAV000000S
Standard-I/O mit CANopen	I5CA5C02000VA0000S





Power Unit Inverter	Bestellcode
i550-C0.25/120-1	i5DAE125A10V00000S
i550-C0.37/120-1	i5DAE137A10V00000S
i550-C0.75/120-1	i5DAE175A10V00000S
i550-C1.1/120-1	i5DAE211A10V00000S
i550-C0.25/230-1	i5DAE125B10V10000S
i550-C0.37/230-1	i5DAE137B10V10000S
i550-C0.55/230-1	i5DAE155B10V10000S
i550-C0.75/230-1	i5DAE175B10V10000S
i550-C1.1/230-1	i5DAE211B10V10000S
i550-C1.5/230-1	i5DAE215B10V10000S
i550-C2.2/230-1	i5DAE222B10V10000S
i550-C0.25/230-2	i5DAE125D10V00000S
i550-C0.37/230-2	i5DAE137D10V00000S
i550-C0.55/230-2	i5DAE155D10V00000S
i550-C0.75/230-2	i5DAE175D10V00000S
i550-C1.1/230-2	i5DAE211D10V00000S
i550-C1.5/230-2	i5DAE215D10V00000S
i550-C2.2/230-2	i5DAE222D10V00000S
i550-C4.0/230-3	i5DAE240C10V00000S
i550-C5.5/230-3	i5DAE255C10V00000S
i550-C0.37/400-3	i5DAE137F10V10000S
i550-C0.55/400-3	i5DAE155F10V10000S
i550-C0.75/400-3	i5DAE175F10V10000S
i550-C1.1/400-3	i5DAE211F10V10000S
i550-C1.5/400-3	i5DAE215F10V10000S
i550-C2.2/400-3	i5DAE222F10V10000S
i550-C3.0/400-3	i5DAE230F10V10000S
i550-C4.0/400-3	i5DAE240F10V10000S
i550-C5.5/400-3	i5DAE255F10V10000S
i550-C7.5/400-3	i5DAE275F10V10000S
i550-C11/400-3	i5DAE311F10V10000S
i550-C15/400-3	i5DAE315F10V10000S
i550-C18.5/400-3	i5DAE318F10V10000S
i550-C22/400-3	i5DAE322F10V10000S
i550-C30/400-3	i5DAE330F10V10000S
i550-C37/400-3	i5DAE337F10V10000S
i550-C45/400-3	i5DAE345F10V10000S
i550-C55/400-3	i5DAE355F10V10000S
i550-C75/400-3	i5DAE375F10V10000S
i550-C90/400-3	i5DAE390F10V10000S
i550-C110/400-3	i5DAE411F10V10000S

Control Unit	Bestellcode	
	50 Hz	60 Hz
Standard-I/O ohne Netzwerk	I5CA5002000VA0000S	I5CA5002000VA1000S
Application-I/O ohne Netzwerk	I5CA5003000VA0000S	I5CA5003000VA1000S
Standard-I/O mit CANopen	I5CA5C02000VA0000S	I5CA5C02000VA1000S
Standard-I/O mit Modbus RTU	I5CA5W02000VA0000S	I5CA5W02000VA1000S
Standard-I/O mit Modbus TCP	I5CA5V02000VA0000S	I5CA5V02000VA1000S
Standard-I/O mit IO-Link	I5CA5K02000VA0000S	I5CA5K02000VA1000S
Standard-I/O mit PROFIBUS	I5CA5P02000VA0000S	I5CA5P02000VA1000S
Standard-I/O mit EtherCAT	I5CA5T02000VA0000S	I5CA5T02000VA1000S
Standard-I/O mit PROFINET	I5CA5R02000VA0000S	I5CA5R02000VA1000S
Standard-I/O mit EtherNet/IP	I5CA5G02000VA0000S	I5CA5G02000VA1000S
Standard-I/O mit POWERLINK	I5CA5N02000VA0000S	I5CA5N02000VA1000S

Produktweiterungen


Diagnose und Bedienung i510 und i550

Zur Diagnose und Parametrierung kann das Keypad, die Lenze SMART Keypad App (iOS und Android) oder der EASY Starter genutzt werden.

Inverter	Externes Keypad	Keypad	WLAN	USB
				
i550-Cxxx/120-1 i5x0-Cxxx/230-1 i5x0-Cxxx/230-2 i550-Cxxx/230-3 i5x0-Cxxx/400-3	I5MADR000000S	I5MADK000000S	I5MADW000000S	I5MADU000000S
	3-m-Leitung			3-m-Leitung
	I5MADR000001S			EWL0085/S
	5-m-Leitung			5-m-Leitung
	I5MADR000002S			EWL0086/S

Funktionale Sicherheit i550

Die Sicherheitsfunktion STO kann auch nachträglich bestellt und montiert werden.

Inverter	Sicherheitsfunktion STO (Safe torque off)
	
i550-Cxxx/120-1 i550-Cxxx/230-1 i550-Cxxx/230-2 i550-Cxxx/230-3 i550-Cxxx/400-3	I5MASAV000000S

Schirmbefestigung für i510 und i550


Zubehör zur Wahrung der EMV, wenn die Motorschirmung nicht an einer Erdungssammelschiene im Schaltschrank montiert wird.

Ab 15 kW ist das Schirmblech Teil des Lieferumfangs des Inverters.

Inverter	Schirmbefestigung	
Inverter i510 und i550 0.25 ... 2.2 kW	EZAMBHXM014/S	1x Motorschirmblech
		2 x Einrastklammer
	EZAMBHXM014/M	5 x Motorschirmblech
		10 x Einrastklammer
Inverter i510 und i550 3.0 kW... 5.5 kW	IEZAMBHXM015/S	1 x Motorschirmblech
		2 x Einrastklammer
		1 x Klemmbügel (Leitungsdurchmesser 4 mm ... 15 mm)
	IEZAMBHXM015/M	5 x Motorschirmblech
		5 x Einrastklammer
		5 x Klemmbügel (Leitungsdurchmesser 4 mm ... 15 mm)
Inverter i510 und i550 7.5 kW ... 11 kW	EZAMBHXM016/S	1 x Motorschirmblech
		1 x Einrastklammer
		1 x Klemmbügel (Leitungsdurchmesser 10 mm ... 20 mm)
	EZAMBHXM016/M	5 x Motorschirmblech
		5 x Einrastklammer
		5 x Klemmbügel (Leitungsdurchmesser 10 mm ... 20 mm)
Inverter i550 15 kW ... 45 kW	EZAMBHXM004/M	5 x Klemmbügel (Leitungsdurchmesser 15 mm ... 28 mm)
	EZAMBHXM005/M	5 x Klemmbügel (Leitungsdurchmesser 20 mm ... 37 mm)
Inverter i550 55 kW ... 75 kW	EZAMBHXM005/M	5 x Klemmbügel (Leitungsdurchmesser 20 mm ... 37 mm)

Zubehör

Zubehör i510; Anschluss an 230-V-Netze


Inverter	Bemessungsleistung [kW]	Netzspannungsbereich [V]	Bremswiderstand	
				
			Bestellcodes	Abmessungen (h x b x t) [mm]
i510-C0.25/230-1	0.25	1/N/PE AC 170 V ... 264 V 45 Hz ... 65 Hz	–	–
i510-C0.37/230-1	0.37		–	–
i510-C0.55/230-1	0.55		–	–
i510-C0.75/230-1	0.75		–	–
i510-C1.1/230-1	1.1		–	–
i510-C1.5/230-1	1.5		–	–
i510-C2.2/230-1	2.2		–	–
i510-C0.25/230-2	0.25	1/N/PE AC oder 3/PE AC 170 V ... 264 V 45 Hz ... 65 Hz	–	–
i510-C0.37/230-2	0.37		–	–
i510-C0.55/230-2	0.55		–	–
i510-C0.75/230-2	0.75		–	–
i510-C1.1/230-2	1.1		–	–
i510-C1.5/230-2	1.5		–	–
i510-C2.2/230-2	2.2		–	–
i510-C4.0/230-3	4	3/PE AC 170 V ... 264 V 45 Hz ... 65 Hz	–	–
i510-C5.5/230-3	5.5		–	–
Heavy Duty				
i510-C0.37/400-3	0.37	3/PE AC 340 V ... 528 V 45 Hz ... 65 Hz	–	–
i510-C0.55/400-3	0.55		–	–
i510-C0.75/400-3	0.75		–	–
i510-C1.1/400-3	1.1		–	–
i510-C1.5/400-3	1.5		–	–
i510-C2.2/400-3	2.2		–	–
i510-C3.0/400-3	3.0		–	–
i510-C4.0/400-3	4.0		–	–
i510-C5.5/400-3	5.5		–	–
i510-C7.5/400-3	7.5		–	–
i510-C11/400-3	11		–	–
Light Duty				
i510-C3.0/400-3	4	3/PE AC 340 V ... 528 V 45 Hz ... 65 Hz	–	–
i510-C4.0/400-3	5.5		–	–
i510-C5.5/400-3	7.5		–	–
i510-C7.5/400-3	11		–	–
i510-C11/400-3	15		–	–

Für den Inverter i510 gibt es noch weitere Zubehörkomponenten.
Den kompletten Umfang finden sie in der Projektierungsunterlage für den i510.

Netzdrössel		Funkentstörfilter			
		Short Distance		Long Distance	
		<ul style="list-style-type: none"> • C1 bis 25 m (≤ 0.37 kW bis max. 15 m) • C2 bis 50 m (≤ 0.37 kW bis max. 15 m) • Betrieb an 30 mA Fehlerstromschutzschalter 		<ul style="list-style-type: none"> • C1 bis 50 m (≤ 0.37 kW bis max. 15 m) • C2 bis 100 m (≤ 0.37 kW bis max. 15 m; ≤ 2.2 kW bis max. 50 m) • Betrieb an 300 mA Fehlerstromschutzschalter 	
Bestellcodes	Abmessungen (h x b x t) [mm]	Bestellcodes	Abmessungen (h x b x t) [mm]	Bestellcodes	Abmessungen (h x b x t) [mm]
ELN1-0900H005	75 x 66 x 82	IOFAE175B100S0000S	276 x 60 x 50	IOFAE175B100D0000S	276 x 60 x 50
ELN1-0900H005	75 x 66 x 82	IOFAE175B100S0000S	276 x 60 x 50	IOFAE175B100D0000S	276 x 60 x 50
ELN1-0500H009	75 x 66 x 82	IOFAE175B100S0000S	276 x 60 x 50	IOFAE175B100D0000S	276 x 60 x 50
ELN1-0500H009	75 x 66 x 82	IOFAE175B100S0000S	276 x 60 x 50	IOFAE175B100D0000S	276 x 60 x 50
ELN1-0250H018	96 x 96 x 90	IOFAE222B100S0000S	346 x 60 x 50	IOFAE222B100D0000S	346 x 60 x 50
ELN1-0250H018	96 x 96 x 90	IOFAE222B100S0000S	346 x 60 x 50	IOFAE222B100D0000S	346 x 60 x 50
ELN1-0250H018	96 x 96 x 90	IOFAE222B100S0000S	346 x 60 x 50	IOFAE222B100D0000S	346 x 60 x 50
EZAELN3002B153	56 x 77 x 100	–	–	–	–
EZAELN3004B742	60 x 95 x 115	–	–	–	–
EZAELN3004B742	60 x 95 x 115	–	–	–	–
EZAELN3006B492	69 x 95 x 117	–	–	–	–
EZAELN3006B492	69 x 95 x 117	–	–	–	–
EZAELN3008B372	85 x 120 x 140	–	–	–	–
EZAELN3010B292	85 x 120 x 140	–	–	–	–
EZAELN3016B18	95 x 120 x 140	–	–	–	–
EZAELN3025B12	110 x 155 x 170	–	–	–	–
EZAELN3002B203	56 x 77 x 100	IOFAE175F100S0000S	276 x 60 x 50	IOFAE175F100D0000S	276 x 60 x 50
EZAELN3002B153	56 x 77 x 100	IOFAE175F100S0000S	276 x 60 x 50	IOFAE175F100D0000S	276 x 60 x 50
EZAELN3004B742	60 x 95 x 114	IOFAE175F100S0000S	276 x 60 x 50	IOFAE175F100D0000S	276 x 60 x 50
EZAELN3004B742	60 x 95 x 114	IOFAE222F100S0000S	346 x 60 x 50	IOFAE222F100D0000S	346 x 60 x 50
EZAELN3004B742	60 x 95 x 114	IOFAE222F100S0000S	346 x 60 x 50	IOFAE222F100D0000S	346 x 60 x 50
EZAELN3006B492	69 x 95 x 120	IOFAE222F100S0000S	346 x 60 x 50	IOFAE222F100D0000S	346 x 60 x 50
EZAELN3008B372	85 x 120 x 140	IOFAE255F100S0001S	346 x 90 x 60	IOFAE240F100D0000S	346 x 60 x 50
EZAELN3010B292	85 x 120 x 140	IOFAE255F100S0001S	346 x 90 x 60	IOFAE240F100D0000S	346 x 60 x 50
EZAELN3016B182	95 x 120 x 140	IOFAE255F100S0001S	346 x 90 x 60	IOFAE255F100D0001S	346 x 90 x 50
EZAELN3016B182	95 x 120 x 140	IOFAE311F100S0000S	371 x 120 x 60	IOFAE311F100D0000S	371 x 120 x 60
EZAELN3025B122	110 x 155 x 170	IOFAE311F100S0000S	371 x 120 x 60	IOFAE311F100D0000S	371 x 120 x 60
EZAELN3010B292	85 x 120 x 140	IOFAE255F100S0001S	346 x 90 x 50	IOFAE240F100D0000S	346 x 60 x 50
EZAELN3016B182	95 x 120 x 140	IOFAE255F100S0001S	346 x 90 x 50	IOFAE255F100D0001S	346 x 90 x 60
EZAELN3016B182	95 x 120 x 140	IOFAE255F100S0001S	346 x 90 x 50	IOFAE255F100D0001S	346 x 90 x 60
EZAELN3025B122	110 x 155 x 170	IOFAE311F100S0000S	371 x 120 x 60	IOFAE311F100D0000S	371 x 120 x 60
EZAELN3030B981	110 x 155 x 170	IOFAE311F100S0000S	371 x 120 x 60	IOFAE311F100D0000S	371 x 120 x 60

Zubehör

Zubehör i550; Anschluss an 120-V-Netze und 230-V-Netze


Inverter	Bemessungsleistung [kW]	Netzspannungsbereich [V]	Bremswiderstand	
			Bestellcodes	Abmessungen (h x b x t) [mm]
				
i550-C0.25/120-1	0.25	1/N/PE AC 90 V ... 132 V 45 Hz ... 65 Hz	ERBM180R050W	175 x 21 x 40
i550-C0.37/120-1	0.37		ERBM180R050W	175 x 21 x 40
i550-C0.75/120-1	0.75		ERBP047R200W	320 x 41 x 122
i550-C1.1/120-1	1.1		ERBP047R200W	320 x 41 x 122
i550-C0.25/230-1	0.25	1/N/PE AC 170 V ... 264 V 45 Hz ... 65 Hz	ERBM180R050W	175 x 21 x 40
i550-C0.37/230-1	0.37		ERBM180R050W	175 x 21 x 40
i550-C0.55/230-1	0.55		ERBM100R100W	240 x 80 x 95
i550-C0.75/230-1	0.75		ERBM100R100W	240 x 80 x 95
i550-C1.1/230-1	1.1		ERBP033R200W	240 x 41 x 122
i550-C1.5/230-1	1.5		ERBP033R200W	240 x 41 x 122
i550-C2.2/230-1	2.2		ERBP033R200W	240 x 41 x 122
i550-C0.25/230-2	0.25	1/N/PE AC oder 3/PE AC 170 V ... 264 V 45 Hz ... 65 Hz	ERBM180R050W	175 x 21 x 40
i550-C0.37/230-2	0.37		ERBM180R050W	175 x 21 x 40
i550-C0.55/230-2	0.55		ERBM100R100W	240 x 80 x 95
i550-C0.75/230-2	0.75		ERBM100R100W	240 x 80 x 95
i550-C1.1/230-2	1.1		ERBP033R200W	240 x 41 x 122
i550-C1.5/230-2	1.5		ERBP033R200W	240 x 41 x 122
i550-C2.2/230-2	2.2		ERBP033R200W	240 x 41 x 122
i550-C4.0/230-3	4	3/PE AC 170 V ... 264 V 45 Hz ... 65 Hz	ERBS015R800W	710 x 110 x 105
i550-C5.5/230-3	5.5		ERBS015R800W	710 x 110 x 105

Für den Inverter i550 gibt es noch weitere Zubehörkomponenten.
Den kompletten Umfang finden sie in der Projektierungsunterlage für den i550.

	Netzdrossel		Funkentstörfilter			
			Short Distance		Long Distance	
	<ul style="list-style-type: none"> • Bis 18.5 kW optional einsetzbar, ab 22 kW vorgeschrieben • Reduzierung des effektiven Netzstromes • Weniger Stromoberwellen 		<ul style="list-style-type: none"> • C1 bis 25 m (≤ 0.37 kW bis max. 15 m) • C2 bis 50 m (≤ 0.37 kW bis max. 15 m) • Betrieb an 30 mA Fehlerstromschutzschalter 		<ul style="list-style-type: none"> • C1 bis 50 m (≤ 0.37 kW bis max. 15 m) • C2 bis 100 m (≤ 0.37 kW bis max. 15 m; ≤ 2.2 kW bis max. 50 m) • Betrieb an 300 mA Fehlerstromschutzschalter 	
Bestellcodes	Abmessungen (h x b x t) [mm]	Bestellcodes	Abmessungen (h x b x t) [mm]	Bestellcodes	Abmessungen (h x b x t) [mm]	
ELN1-0500H009	75 x 66 x 82	–	–	–	–	
ELN1-0500H009	75 x 66 x 82	–	–	–	–	
ELN1-0250H018	96 x 96 x 90	–	–	–	–	
ELN1-0250H018	96 x 96 x 90	–	–	–	–	
ELN1-0900H005	75 x 66 x 82	IOFAE175B100S0000S	276 x 60 x 50	IOFAE175B100D0000S	276 x 60 x 50	
ELN1-0900H005	75 x 66 x 82	IOFAE175B100S0000S	276 x 60 x 50	IOFAE175B100D0000S	276 x 60 x 50	
ELN1-0500H009	75 x 66 x 82	IOFAE175B100S0000S	276 x 60 x 50	IOFAE175B100D0000S	276 x 60 x 50	
ELN1-0500H009	75 x 66 x 82	IOFAE175B100S0000S	276 x 60 x 50	IOFAE175B100D0000S	276 x 60 x 50	
ELN1-0250H018	96 x 96 x 90	IOFAE222B100S0000S	346 x 60 x 50	IOFAE222B100D0000S	346 x 60 x 50	
ELN1-0250H018	96 x 96 x 90	IOFAE222B100S0000S	346 x 60 x 50	IOFAE222B100D0000S	346 x 60 x 50	
ELN1-0250H018	96 x 96 x 90	IOFAE222B100S0000S	346 x 60 x 50	IOFAE222B100D0000S	346 x 60 x 50	
EZAELN3002B153	56 x 77 x 100	–	–	–	–	
EZAELN3004B742	60 x 95 x 115	–	–	–	–	
EZAELN3004B742	60 x 95 x 115	–	–	–	–	
EZAELN3006B492	69 x 95 x 120	–	–	–	–	
EZAELN3006B492	69 x 95 x 120	–	–	–	–	
EZAELN3008B372	85 x 120 x 140	–	–	–	–	
EZAELN3010B292	85 x 120 x 140	–	–	–	–	
EZAELN3016B182	95 x 120 x 140	–	–	–	–	
EZAELN3025B122	110 x 155 x 170	–	–	–	–	

Zubehör

Zubehör i550; Anschluss an 400-V-Netzen

Inverter	Bemessungsleistung [kW]	Netzspannungsbereich [V]	Bremswiderstand	
			Bestellcodes	Abmessungen (h x b x t) [mm]
				
Heavy Duty				
i550-C0.37/400-3	0.37	3/PE AC 340 V ... 528 V 45 Hz ... 65 Hz	ERBM390R100W	235 x 21 x 40
i550-C0.55/400-3	0.55		ERBM390R100W	235 x 21 x 40
i550-C0.75/400-3	0.75		ERBM390R100W	235 x 21 x 40
i550-C1.1/400-3	1.1		ERBP180R200W	240 x 41 x 122
i550-C1.5/400-3	1.5		ERBP180R200W	240 x 41 x 122
i550-C2.2/400-3	2.2		ERBP180R200W	240 x 41 x 122
i550-C3.0/400-3	3		ERBP082R200W	320 x 41 x 122
i550-C4.0/400-3	4		ERBP047R200W	320 x 41 x 122
i550-C5.5/400-3	5.5		ERBP047R200W	320 x 41 x 122
i550-C7.5/400-3	7.5		ERBP027R200W	320 x 41 x 122
i550-C11/400-3	11		ERBP027R200W	320 x 41 x 122
i550-C15/400-3	15		ERBS018R800W	710 x 110 x 105
i550-C18/400-3	18.5		ERBS015R800W	710 x 110 x 105
i550-C22/400-3	22		ERBS015R800W	710 x 110 x 105
i550-C30/400-3	30		ERBG075D01K9	486 x 236 x 302
i550-C37/400-3	37		ERBG075D01K9	486 x 236 x 302
i550-C45/400-3	45		ERBG075D01K9	486 x 236 x 302
i550-C55/400-3	55		ERBG005R02K6	486 x 326 x 302
i550-C75/400-3	75		ERBG005R02K6	486 x 326 x 302
i550-C90/400-3	90		ERBG028D04K1	486 x 426 x 302
i550-C110/400-3	110	ERBG028D04K1	486 x 426 x 302	
Light Duty				
i550-C3.0/400-3	4	3/PE AC 340 V ... 528 V 45 Hz ... 65 Hz	ERBP082R200W	320 x 41 x 122
i550-C4.0/400-3	5.5		ERBP047R200W	320 x 41 x 122
i550-C5.5/400-3	7.5		ERBP047R200W	320 x 41 x 122
i550-C7.5/400-3	11		ERBP027R200W	320 x 41 x 122
i550-C11/400-3	15		ERBP027R200W	320 x 41 x 122
i550-C15/400-3	18.5		ERBS018R800W	710 x 110 x 105
i550-C18/400-3	22		ERBS015R800W	710 x 110 x 105
i550-C22/400-3	30		ERBS015R800W	710 x 110 x 105
i550-C30/400-3	37		ERBG075D01K9	486 x 236 x 302
i550-C37/400-3	45		ERBG075D01K9	486 x 236 x 302
i550-C45/400-3	55		ERBG075D01K9	486 x 236 x 302
i550-C55/400-3	75		ERBG005R02K6	486 x 326 x 302
i550-C75/400-3	90		ERBG005R02K6	486 x 326 x 302
i550-C90/400-3	110		ERBG028D04K1	486 x 426 x 302
i550-C110/400-3	132		ERBG028D04K1	486 x 426 x 302

Für den Inverter i550 gibt es noch weitere Zubehörkomponenten.
Den kompletten Umfang finden sie in der Projektierungsunterlage für den i550.

Netzdrössel		Funkentstörfilter			
		Short Distance		Long Distance	
<ul style="list-style-type: none"> • Heavy Duty: bis 18.5 kW optional einsetzbar, ab 22 kW vorgeschrieben • Light Duty: immer vorgeschrieben • Reduzierung des effektiven Netzstromes • Weniger Stromoberwellen 		<ul style="list-style-type: none"> • C1 bis 25 m (≤ 0.37 kW bis max. 15 m) • C2 bis 50 m (≤ 0.37 kW bis max. 15 m) • Betrieb an 30 mA Fehlerstromschutzschalter 		<ul style="list-style-type: none"> • C1 bis 50 m (≤ 0.37 kW bis max. 15 m) • C2 bis 100 m (≤ 0.37 kW bis max. 15 m, ≤ 2.2 kW bis max. 50m) • Netzfilter ab 22 kW (Netzdrössel und Long Distance Filter) integriert. • Betrieb an 300 mA Fehlerstromschutzschalter 	
Bestellcodes	Abmessungen (h x b x t) [mm]	Bestellcodes	Abmessungen (h x b x t) [mm]	Bestellcodes	Abmessungen (h x b x t) [mm]
EZAELN3002B203	56 x 77 x 100	IOFAE175F100S0000S	276 x 60 x 50	IOFAE175F100D0000S	276 x 60 x 50
EZAELN3002B153	56 x 77 x 100	IOFAE175F100S0000S	276 x 60 x 50	IOFAE175F100D0000S	276 x 60 x 50
EZAELN3004B742	60 x 95 x 115	IOFAE175F100S0000S	276 x 60 x 50	IOFAE175F100D0000S	276 x 60 x 50
EZAELN3004B742	60 x 95 x 115	IOFAE222F100S0000S	346 x 60 x 50	IOFAE222F100D0000S	346 x 60 x 50
EZAELN3004B742	60 x 95 x 115	IOFAE222F100S0000S	346 x 60 x 50	IOFAE222F100D0000S	346 x 60 x 50
EZAELN3006B492	69 x 95 x 120	IOFAE222F100S0000S	346 x 60 x 50	IOFAE222F100D0000S	346 x 60 x 50
EZAELN3008B372	85 x 120 x 140	IOFAE255F100S0001S	346 x 90 x 60	IOFAE240F100D0000S	346 x 60 x 50
EZAELN3010B292	85 x 120 x 140	IOFAE255F100S0001S	346 x 90 x 60	IOFAE240F100D0000S	346 x 60 x 50
EZAELN3016B182	95 x 120 x 140	IOFAE255F100S0001S	346 x 90 x 60	IOFAE255F100D0001S	346 x 90 x 60
EZAELN3016B182	95 x 120 x 140	IOFAE311F100S0000S	371 x 120 x 60	IOFAE311F100D0000S	371 x 120 x 60
EZAELN3025B122	110 x 155 x 170	IOFAE311F100S0000S	371 x 120 x 60	IOFAE311F100D0000S	371 x 120 x 60
EZAELN3030B981	110 x 155 x 170	–	–	IOFAE318F100D0000S	436 x 205 x 90
EZAELN3040B741	112 x 185 x 200	–	–	IOFAE318F100D0000S	436 x 205 x 90
EZAELN3045B651	112 x 185 x 200	–	–	IOFAE322F100D0000S	436 x 205 x 90
EZAELN3063B471	122 x 185 x 210	–	–	IOFAE330F100D0000S	590 x 250 x 105
EZAELN3080B371	125 x 210 x 240	–	–	IOFAE337F100D0000S	590 x 250 x 105
EZAELN3080B371	125 x 210 x 240	–	–	IOFAE345F100D0001S	590 x 250 x 105
EZAELN3100B301	139 x 267 x 205	–	–	IOFAE355F100D0001S	700 x 250 x 105
EZAELN3160B191	149 x 291 x 215	–	–	IOFAE375F100D0001S	700 x 250 x 105
EZAELN3180B171	164 x 316 x 235	–	–	IOFAE411F100D0001S	855 x 250 x 130
EZAELN3200B151	144 x 352 x 265	–	–	IOFAE411F100D0001S	855 x 250 x 130
EZAELN3010B292	85 x 120 x 140	IOFAE255F100S0001S	346 x 90 x 60	IOFAE240F100D0000S	346 x 60 x 50
EZAELN3016B182	95 x 120 x 140	IOFAE255F100S0001S	346 x 90 x 60	IOFAE255F100D0001S	346 x 90 x 60
EZAELN3016B182	95 x 120 x 140	IOFAE255F100S0001S	346 x 90 x 60	IOFAE255F100D0001S	346 x 90 x 60
EZAELN3025B122	110 x 155 x 170	IOFAE311F100S0000S	371 x 120 x 60	IOFAE311F100D0000S	371 x 120 x 60
EZAELN3030B981	110 x 155 x 170	IOFAE311F100S0000S	371 x 120 x 60	IOFAE311F100D0000S	371 x 120 x 60
EZAELN3040B741	112 x 185 x 200	–	–	IOFAE318F100D0000S	436 x 205 x 90
EZAELN3045B651	112 x 185 x 200	–	–	IOFAE322F100D0000S	436 x 205 x 90
EZAELN3063B471	122 x 185 x 210	–	–	IOFAE322F100D0000S	436 x 205 x 90
EZAELN3080B371	125 x 210 x 240	–	–	IOFAE337F100D0000S	590 x 250 x 105
EZAELN3090B331	115 x 267 x 205	–	–	IOFAE345F100D0001S	590 x 250 x 105
EZAELN3100B301	139 x 267 x 205	–	–	IOFAE345F100D0001S	590 x 250 x 105
EZAELN3125B241	139 x 291 x 215	–	–	IOFAE355F100D0001S	700 x 250 x 105
EZAELN3160B191	149 x 291 x 215	–	–	IOFAE375F100D0001S	700 x 250 x 105
EZAELN3200B151	144 x 352 x 265	–	–	IOFAE411F100D0001S	855 x 250 x 130
EZAELN3250B121	207 x 352 x 260	–	–	IOFAE411F100D0001S	855 x 250 x 130

Lenze Drives GmbH

Postfach 10 13 52

D-31763 Hameln

Germany

Phone +49 5154 82-0

Fax +49 5154 82-2800

Mail Lenze@Lenze.com

Web www.Lenze.com

Lenze Service GmbH

Breslauer Straße 3

D-32699 Extertal

Germany

Phone +49 80002446877 (24 h helpline)

Fax +49 5154 82-1396

Mail service.de@Lenze.com