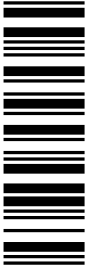


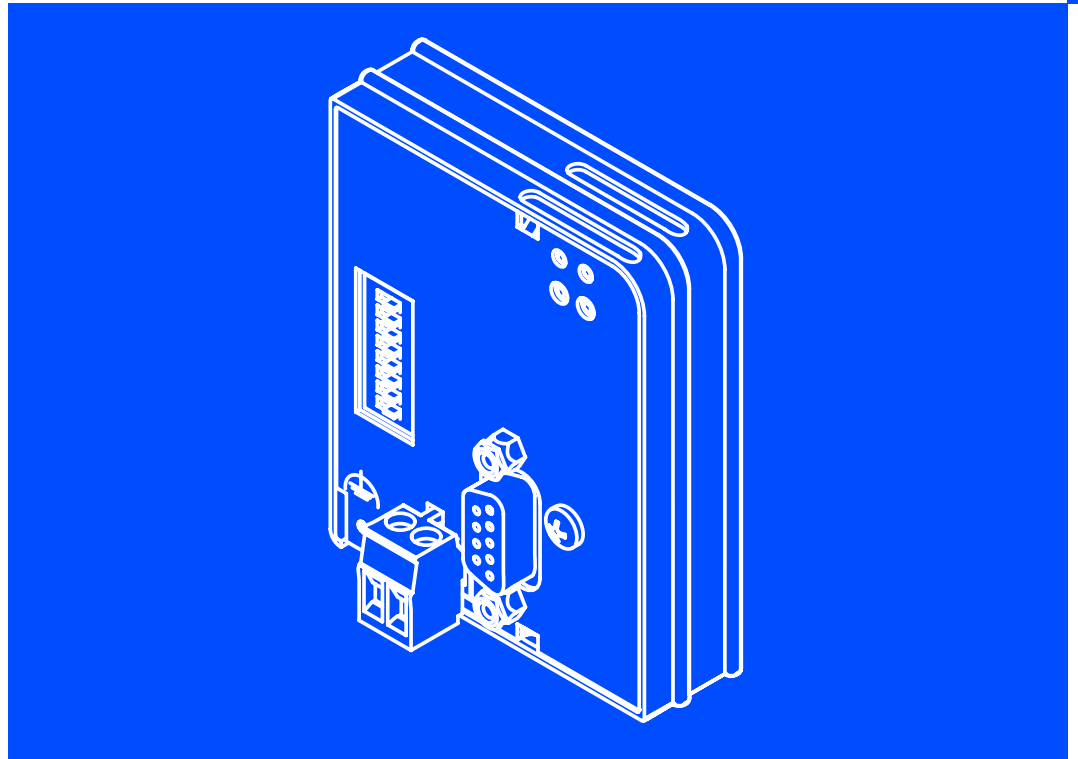
EDSMF2133IB  
13385811

# L-force *Communication*



Kommunikationshandbuch

## PROFIBUS-DP



**EMF2133IB**

**Kommunikationsmodul**

**Lenze**

<b>1</b>	<b>Über diese Dokumentation</b> .....	<b>5</b>
1.1	Dokumenthistorie .....	6
1.2	Verwendete Konventionen .....	7
1.3	Verwendete Begriffe .....	8
1.4	Verwendete Hinweise .....	9
<b>2</b>	<b>Sicherheitshinweise</b> .....	<b>10</b>
2.1	Allgemeine Sicherheitshinweise .....	10
2.2	Geräte- und anwendungsspezifische Sicherheitshinweise .....	11
2.3	Restgefahren .....	11
<b>3</b>	<b>Produktbeschreibung</b> .....	<b>12</b>
3.1	Bestimmungsgemäße Verwendung .....	12
3.2	Identifikation .....	13
3.3	Produkteigenschaften .....	14
3.4	Anschlüsse und Schnittstellen .....	15
<b>4</b>	<b>Technische Daten</b> .....	<b>16</b>
4.1	Allgemeine Daten .....	16
4.2	Schutzisolierung .....	17
4.3	Kommunikationszeit .....	18
4.3.1	Bearbeitungszeit 820X .....	18
4.3.2	Bearbeitungszeit 821X / 822X / 824X / 8200 vector .....	19
4.3.3	Bearbeitungszeit 93XX / ECSxS .....	19
4.3.4	Bearbeitungszeit Drive PLC / 9300 Servo PLC / ECSxA .....	19
4.4	Abmessungen .....	20
<b>5</b>	<b>Installation</b> .....	<b>21</b>
5.1	Mechanische Installation .....	22
5.2	Elektrische Installation .....	23
5.2.1	EMV-gerechte Verdrahtung (CE-typisches Antriebssystem) .....	23
5.2.2	Verdrahtung mit einem Leitreechner (Master) .....	24
5.2.3	Anschluss des PROFIBUS .....	27
5.2.4	Spannungsversorgung .....	28
5.2.5	Leitungsquerschnitte und Schraubenanzugsmomente .....	30

<b>6</b>	<b>Inbetriebnahme</b> .....	<b>31</b>
6.1	Vor dem ersten Einschalten .....	31
6.2	Erstes Einschalten .....	32
6.3	Leitsystem (Master) konfigurieren .....	34
6.4	Busabschluss-Widerstand aktivieren .....	37
6.5	Software-Kompatibilität einstellen .....	37
6.6	Grundgerät zur Kommunikation vorbereiten .....	38
6.6.1	Frequenzumrichter 82XX / 8200 vector .....	38
6.6.2	Servo-Umrichter 93XX / 9300 Servo PLC .....	39
6.6.3	Drive PLC .....	40
6.6.4	Achsmodule ECSxS / ECSxA .....	41
6.7	Teilnehmeradresse einstellen .....	42
6.7.1	Einstellung über Codestelle .....	42
6.7.2	Einstellungen über DIP-Schalter .....	42
6.7.3	Einstellungen durch einen Master (Klasse 2).....	43
6.8	Netzspannung zuschalten .....	44
<b>7</b>	<b>Prozessdaten-Transfer</b> .....	<b>45</b>
7.1	Lenze-Gerätesteuerung .....	46
7.1.1	Sollwertquelle auswählen .....	46
7.1.2	Prozessdaten-Signale für Frequenzumrichter 82XX .....	47
7.1.3	Prozessdaten-Signale für Frequenzumrichter 8200 vector .....	52
7.1.4	Prozessdaten-Signale für Servo-Umrichter 9300 .....	57
7.1.5	Prozessdaten-Signale für 9300 Servo PLC und Drive PLC .....	63
7.1.6	Prozessdaten-Signale für Achsmodule ECSxS / ECSxA .....	67
7.2	DRIVECOM-Steuerung .....	69
7.2.1	DRIVECOM-Kompatibilität herstellen .....	69
7.2.2	DRIVECOM-Zustandsmaschine .....	71
7.2.3	DRIVECOM-Steuerwort .....	73
7.2.4	DRIVECOM-Statuswort .....	75
7.2.5	Bit-Steuerbefehle .....	77
7.2.6	Status-Bits .....	78
7.3	PROFIdrive-Steuerung .....	79
7.3.1	PROFIdrive-Kompatibilität herstellen .....	79
7.3.2	PROFIdrive-Zustandsmaschine .....	81
7.3.3	PROFIdrive-Steuerwort .....	82
7.3.4	PROFIdrive-Statuswort .....	84

<b>8</b>	<b>Parameterdaten-Transfer</b> .....	<b>85</b>
8.1	Lenze-Parametersätze .....	86
8.1.1	Parametersätze für Antriebsregler 82XX .....	86
8.1.2	Parametersätze für Antriebsregler 8200 vector .....	87
8.1.3	Parametersätze für Antriebsregler 93XX .....	88
8.1.4	Parametersätze für Drive PLC und Achsmodule ECSxS / ECSxA .....	89
8.2	DRIVECOM Parameterdaten-Kanal .....	91
8.2.1	Adressierung der Parameterdaten .....	91
8.2.2	Adressierung der Lenze-Parameter .....	91
8.2.3	Telegrammaufbau .....	91
8.2.4	Fehlercodes (DRIVECOM) .....	95
8.2.5	Parameter lesen .....	96
8.2.6	Parameter schreiben .....	98
8.3	PROFIdrive Parameterdaten-Kanal .....	101
8.3.1	PROFIdrive DP-V1 .....	102
8.3.2	Fehlercodes (PROFIdrive) .....	114
8.4	Konsistente Parameterdaten .....	115
<b>9</b>	<b>Diagnose</b> .....	<b>117</b>
9.1	LED-Statusanzeigen .....	117
9.2	Fehlersuche und Störungsbeseitigung .....	118
9.2.1	Antriebsregler ist gesperrt .....	118
9.2.2	PROFIBUS überprüfen .....	120
9.2.3	Kommunikationsmodul aktivieren .....	121
9.2.4	Störung (TRIP) zurücksetzen .....	122
9.3	Überwachung bei unterbrochener PROFIBUS-Kommunikation .....	123
9.3.1	Dauerhafte Unterbrechung der Kommunikation .....	123
9.3.2	Kurzzeitige Unterbrechung der Kommunikation .....	124
<b>10</b>	<b>Codestellen</b> .....	<b>125</b>
10.1	Übersicht .....	125
10.2	Codestellen zu Überwachungen .....	127
10.3	Diagnose-Codestellen .....	129
<b>11</b>	<b>Indextabelle</b> .....	<b>130</b>
11.1	DRIVECOM-Profil-Parameter .....	130
<b>12</b>	<b>Anhang</b> .....	<b>131</b>
12.1	Parallelbetrieb der Schnittstellen AIF und FIF .....	131
12.2	Zubehör .....	133
<b>13</b>	<b>Stichwortverzeichnis</b> .....	<b>134</b>

# 1 Über diese Dokumentation

## Inhalt

Diese Dokumentation enthält ausschließlich Beschreibungen zum Kommunikationsmodul EMF2133IB (PROFIBUS-DP).



### Hinweis!

Diese Dokumentation ergänzt die dem Kommunikationsmodul beiliegende **Montageanleitung** und die **Dokumentationen der verwendeten Grundgeräte**. **Die Montageanleitung enthält Sicherheitshinweise, die Sie beachten müssen!**

- ▶ Die Eigenschaften und Funktionen des Kommunikationsmoduls sind ausführlich beschrieben.
- ▶ Typische Anwendungen sind mit Beispielen verdeutlicht.
- ▶ Diese Dokumentation enthält außerdem:
  - Sicherheitshinweise, die unbedingt beachtet werden müssen.
  - Die wesentlichen technischen Daten des Kommunikationsmoduls
  - Angaben über Versionsstände der zu verwendenden Lenze-Grundgeräte
  - Hinweise zur Fehlersuche und Störungsbeseitigung

Die theoretischen Zusammenhänge sind nur soweit erklärt, wie sie zum Verständnis der Funktion des Funktionsmoduls notwendig sind.

Diese Dokumentation beschreibt nicht die Software eines anderen Herstellers. Für entsprechende Angaben in diesem Handbuch kann keine Gewähr übernommen werden. Informationen zum Gebrauch der Software finden Sie in den Unterlagen zum Leitsystem (Master).

Alle in diesem Handbuch aufgeführten Markennamen sind Warenzeichen ihrer jeweiligen Besitzer.

### Informationen zur Gültigkeit

Die Informationen in dieser Dokumentation sind gültig für folgende Geräte:

Kommunikationsmodul	Typenbezeichnung	ab Hardwarestand	ab Softwarestand
PROFIBUS-DP	EMF2133IB	V2	0x

### Zielgruppe

Diese Dokumentation richtet sich an Personen, die die Vernetzung und Fernwartung einer Maschine projektieren, installieren, in Betrieb nehmen und warten.



### Tipp!

Informationen und Hilfsmittel rund um die Lenze-Produkte finden Sie im Download-Bereich unter <http://www.Lenze.com>

# 1 Über diese Dokumentation

## Dokumenthistorie

### 1.1 Dokumenthistorie

Material-Nr.	Version			Beschreibung
-	1.0	11/2001	TD06	Erstausgabe
-	2.0	06/2004	TD06	<ul style="list-style-type: none"><li>● Ab Software-Version 1.2: Codestelle C1882 neu</li><li>● Komplette Überarbeitung:<ul style="list-style-type: none"><li>– Layout-Änderung</li><li>– neue dt. Rechtschreibung</li></ul></li></ul>
-	3.0	03/2005	TD06	<ul style="list-style-type: none"><li>● Ab Software-Version 1.3: Codestelle C1883 neu</li><li>● Strukturelle und redaktionelle Anpassungen</li></ul>
-	4.0	06/2006	TD17	Beschreibungen für den Einsatz am Servosystem ECS ergänzt.
13385811	5.0	07/2011	TD17	<ul style="list-style-type: none"><li>● Informationen zu PROFIBUS DP-V1 ergänzt.</li><li>● Strukturelle und redaktionelle Anpassungen</li></ul>

#### Ihre Meinung ist uns wichtig!

Wir erstellten diese Anleitung nach bestem Wissen mit dem Ziel, Sie bestmöglich beim Umgang mit unserem Produkt zu unterstützen.

Vielleicht ist uns das nicht überall gelungen. Wenn Sie das feststellen sollten, senden Sie uns Ihre Anregungen und Ihre Kritik in einer kurzen E-Mail an:



[feedback-docu@Lenze.de](mailto:feedback-docu@Lenze.de)

Vielen Dank für Ihre Unterstützung.

Ihr Lenze-Dokumentationsteam

## 1.2 Verwendete Konventionen

Diese Dokumentation verwendet folgende Konventionen zur Unterscheidung verschiedener Arten von Information:

Informationsart	Auszeichnung	Beispiele/Hinweise
Zahlenschreibweise		
Dezimaltrennzeichen	Punkt	Es wird generell der Dezimalpunkt verwendet. Zum Beispiel: 1234.56
Dezimal	normale Schreibweise	Zum Beispiel: 1234
Hexadezimal	0x[0 ... 9, A ... F]	Zum Beispiel: 0x60F4
Binär • Nibble	in Hochkommas Punkt	Zum Beispiel: '100' Zum Beispiel: '0110.0100'
Textauszeichnung		
Programmname	» «	PC-Software Zum Beispiel: »Engineer«, »Global Drive Control« (GDC)
Symbole		
Seitenverweis		Verweis auf eine andere Seite mit zusätzlichen Informationen Zum Beispiel:  16 = siehe Seite 16

# 1 Über diese Dokumentation

## Verwendete Begriffe

### 1.3 Verwendete Begriffe

Begriff	Bedeutung
PROFIBUS	Der Begriff kennzeichnet gemäß IEC 61158 / IEC 61784 die Ausprägung <b>PROFIBUS-DP</b> . Eine davon abweichende Ausprägung ist in dieser Anleitung nicht beschrieben.
Grundgerät	Lenze Antriebsregler/Frequenzumrichter mit denen das Kommunikationsmodul eingesetzt werden kann. 📖 12
Antriebsregler	
Frequenzumrichter	
Master	PROFIBUS-Teilnehmer, der im Feldbusssystem die Master-Funktion übernimmt.
Slave	PROFIBUS-Teilnehmer, der im Feldbusssystem einen Slave darstellt.
Codestelle	”Container” für einen oder mehrere Parameter, mit denen Sie den Antriebsregler parametrieren oder überwachen können.
Subcodestelle	Enthält eine Codestelle mehrere Parameter, so sind diese in sogenannten ”Subcodestellen” abgelegt. In der Dokumentation wird als Trennzeichen zwischen der Angabe der Codestelle und der Subcodestelle der Schrägstrich ”/” verwendet (z. B. ”C00118/3”).
PAW	Prozess-Ausgangsdatenwort
PEW	Prozess-Eingangsdatenwort



## 1.4 Verwendete Hinweise

Um auf Gefahren und wichtige Informationen hinzuweisen, werden in dieser Dokumentation folgende Piktogramme und Signalwörter verwendet:

### Sicherheitshinweise

Aufbau der Sicherheitshinweise:



#### Gefahr!

(kennzeichnet die Art und die Schwere der Gefahr)

#### Hinweistext

(beschreibt die Gefahr und gibt Hinweise, wie sie vermieden werden kann)

Piktogramm und Signalwort	Bedeutung
<b>Gefahr!</b>	<b>Gefahr von Personenschäden durch gefährliche elektrische Spannung</b> Hinweis auf eine unmittelbar drohende Gefahr, die den Tod oder schwere Verletzungen zur Folge haben kann, wenn nicht die entsprechenden Maßnahmen getroffen werden.
<b>Gefahr!</b>	<b>Gefahr von Personenschäden durch eine allgemeine Gefahrenquelle</b> Hinweis auf eine unmittelbar drohende Gefahr, die den Tod oder schwere Verletzungen zur Folge haben kann, wenn nicht die entsprechenden Maßnahmen getroffen werden.
<b>Stop!</b>	<b>Gefahr von Sachschäden</b> Hinweis auf eine mögliche Gefahr, die Sachschäden zur Folge haben kann, wenn nicht die entsprechenden Maßnahmen getroffen werden.

### Anwendungshinweise

Piktogramm und Signalwort	Bedeutung
<b>Hinweis!</b>	Wichtiger Hinweis für die störungsfreie Funktion
<b>Tipp!</b>	Nützlicher Tipp für die einfache Handhabung
	Verweis auf andere Dokumentation

**Hinweis!**

Halten Sie die angegebenen Sicherheitsmaßnahmen unbedingt ein, um schwere Personenschäden und Sachschäden zu vermeiden!

Bewahren Sie diese Dokumentation während des Betriebs immer in der Nähe des Produktes auf.

**Gefahr!**

Wenn Sie die folgenden grundlegenden Sicherheitsmaßnahmen missachten, kann dies zu schweren Personenschäden und Sachschäden führen:

- ▶ Lenze-Antriebs- und Automatisierungskomponenten ...
  - ... ausschließlich bestimmungsgemäß verwenden.
  - ... niemals trotz erkennbarer Schäden in Betrieb nehmen.
  - ... niemals technisch verändern.
  - ... niemals unvollständig montiert in Betrieb nehmen.
  - ... niemals ohne erforderliche Abdeckungen betreiben.
  - ... können während und nach dem Betrieb - ihrer Schutzart entsprechend - spannungsführende, auch bewegliche oder rotierende Teile haben. Oberflächen können heiß sein.
- ▶ Alle Vorgaben der beiliegenden und zugehörigen Dokumentation beachten.  
Dies ist Voraussetzung für einen sicheren und störungsfreien Betrieb sowie für das Erreichen der angegebenen Produkteigenschaften.  
Die in diesem Dokument dargestellten verfahrenstechnischen Hinweise und Schaltungsausschnitte sind Vorschläge, deren Übertragbarkeit auf die jeweilige Anwendung überprüft werden muss. Für die Eignung der angegebenen Verfahren und Schaltungsvorschläge übernimmt der Hersteller keine Gewähr.
- ▶ Alle Arbeiten mit und an Lenze-Antriebs- und Automatisierungskomponenten darf nur qualifiziertes Fachpersonal ausführen.  
Nach IEC 60364 bzw. CENELEC HD 384 sind dies Personen, ...
  - ... die mit Aufstellung, Montage, Inbetriebsetzung und Betrieb des Produkts vertraut sind.
  - ... die über die entsprechenden Qualifikationen für ihre Tätigkeit verfügen.
  - ... die alle am Einsatzort geltenden Unfallverhütungsvorschriften, Richtlinien und Gesetze kennen und anwenden können.

## 2.2 Geräte- und anwendungsspezifische Sicherheitshinweise

- ▶ Während des Betriebs muss das Kommunikationsmodul fest mit dem Grundgerät verbunden sein.
- ▶ Verwenden Sie bei externer Spannungsversorgung in jedem Schaltschrank immer ein separates und nach EN 61800-5-1 sicher getrenntes Netzteil ("SELV"/"PELV").
- ▶ Verwenden Sie ausschließlich Kabel, die den aufgeführten Spezifikationen (📖 26) entsprechen.



### Dokumentation zu Grundgerät, Steuerungssystem, Anlage/Maschine

Ergreifen Sie zusätzlich alle Maßnahmen, die in diesen Dokumentationen vorgeschrieben werden. Beachten Sie die enthaltenen Sicherheits- und Anwendungshinweise.

## 2.3 Restgefahren

### Personenschutz

- ▶ Bei Einsatz von Antriebsreglern an einem außenleitergeerdeten Netz mit einer Netz-Nennspannung  $\geq 400$  V ist die Berührungssicherheit ohne externe Maßnahmen nicht sichergestellt. (siehe Kap. "4.2", 📖 17)

### Geräteschutz

- ▶ Das Modul enthält elektronische Bauteile, die durch elektrostatische Entladung beschädigt oder zerstört werden können.

### 3 Produktbeschreibung

#### Bestimmungsgemäße Verwendung

### 3 Produktbeschreibung

#### 3.1 Bestimmungsgemäße Verwendung

Das Kommunikationsmodul ...

- ist eine Zubehör-Baugruppe, die mit folgenden Lenze Grundgeräten eingesetzt werden kann:

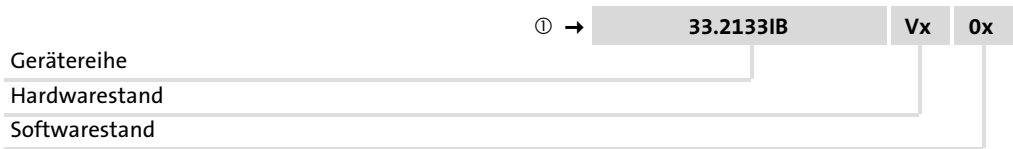
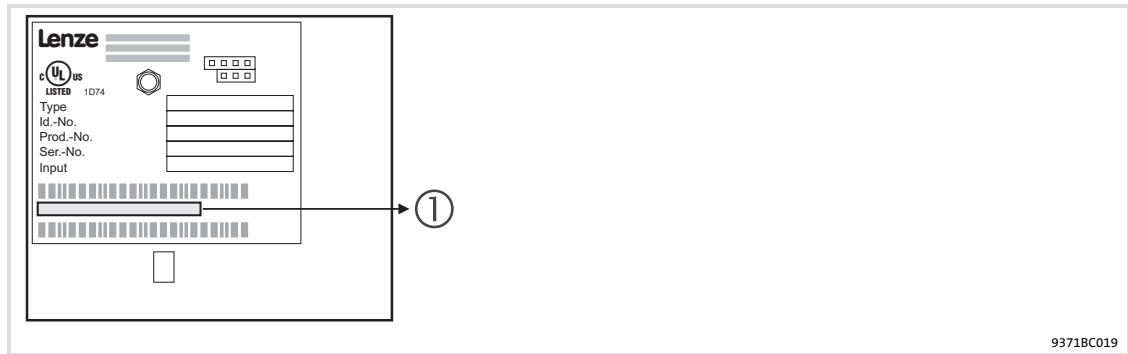
Gerätetyp	Ausführung	Version		Variante	Erläuterung
		HW	SW		
82EVxxxxxBxxxXX		Vx	1x		8200 vector
82CVxxxxxBxxxXX		Vx	1x		8200 vector, Cold plate
82DVxxxKxBxxxXX		Vx	1x		8200 vector, thermisch separiert
EPL 10200	E	1x	8x		Drive PLC
33.93XX	xE.	2x	1x	Vxxx	9321 - 9332
33.938X	xE.	1x	0x		9381 - 9383
33.93XX	xC.	2x	1x	Vxxx	9321 - 9332, Cold plate
33.93XX	EI / ET	2x	8x	Vxxx	9300 Servo PLC
33.93XX	CI / CT	2x	8x	Vxxx	9300 Servo PLC, Cold plate
ECSxSxxxx4xxxxXX <sup>1)</sup>		1A	6.0		ECSxS (Speed and Torque)
ECSxPxxxx4xxxxXX <sup>1)</sup>		1A	6.0		ECSxP (Posi and Shaft)
ECSxMxxxx4xxxxXX <sup>1)</sup>		1A	6.0		ECSxM (Motion)
ECSxAxxxx4xxxxXX <sup>1)</sup>		1A	2.3		ECSxA (Application)

<sup>1)</sup> Das Grundgerät ist nicht einsetzbar mit der DRIVECOM- oder der PROFIdrive-Steuerung.

- ist ein Betriebsmittel zum Einsatz in industriellen Starkstromanlagen.

**Jede andere Verwendung gilt als sachwidrig!**

### 3.2 Identifikation



**3.3****Produkteigenschaften**

- ▶ Anschaltbaugruppe für das Kommunikationssystem PROFIBUS mit den Kommunikationsprofilen PROFIBUS-DP-V0 (DRIVECOM-Profil) und PROFIBUS-DP-V1 (PROFIdrive)
- ▶ Antriebsprofile:
  - DRIVECOM-Profil "Antriebstechnik 20" (abschaltbar)
  - PROFIdrive (abschaltbar, Statusmaschine und PROFIdrive Parameterdaten-Kanal)
- ▶ Unterstützung der I&M0-Funktionalität zur Identifikation des Grundgerätes
- ▶ Automatische Erkennung der Übertragungsrate (9.6 kBit/s ... 12 MBit/s)
- ▶ Wahlweise bis zu 12 Prozessdaten-Wörter (abhängig vom Grundgerät)
- ▶ Azyklischer Parameterzugriff über DP-V1
- ▶ Zugriff auf alle Lenze-Parameter
- ▶ Externe 24V-Versorgung zur Aufrechterhaltung des PROFIBUS-Netzwerkes bei Ausfall des Grundgerätes
- ▶ DIP-Schalter zur ...
  - Einstellung der Teilnehmeradresse
  - Einstellung der Kompatibilität zum Lenze PROFIBUS-Kommunikationsmodul EMF2131IB
- ▶ LED-Statusanzeigen:
  - Spannungsversorgung des Kommunikationsmoduls
  - Verbindung vom Kommunikationsmodul zum PROFIBUS-Netzwerk
  - Verbindung vom Kommunikationsmodul zum Grundgerät
  - Betriebszustände des Grundgerätes

3.4 Anschlüsse und Schnittstellen

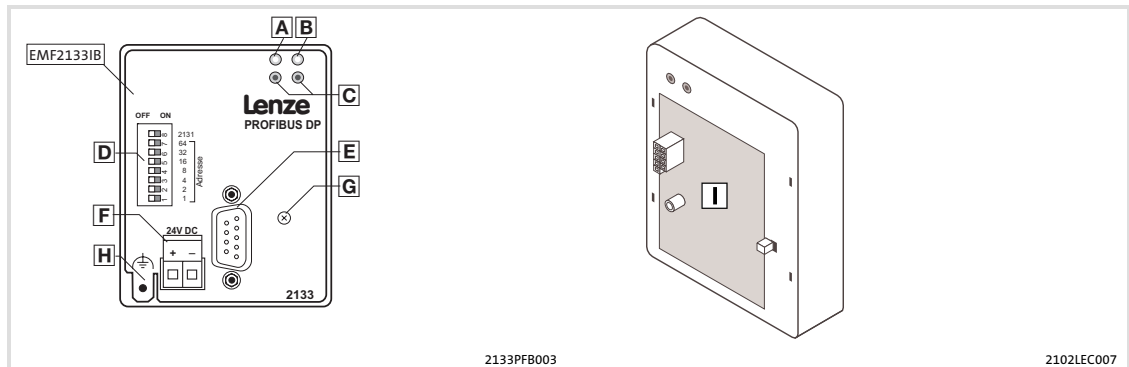


Abb. 3-1 Kommunikationsmodul EMF2133IB (PROFIBUS-DP)

Pos.	Beschreibung	Ausführliche Information
A	Status der Spannungsversorgung (grüne LED)	
B	Status der PROFIBUS-Kommunikation (gelbe LED)	117
C	Betriebszustand des Grundgerätes (rote/grüne LED)	
D	DIP-Schalter zur Einstellung der ... <ul style="list-style-type: none"> <li>• Kompatibilität zum PROFIBUS-Kommunikationsmodul EMF2131IB</li> <li>• Teilnehmeradresse</li> </ul>	37 42
E	PROFIBUS-Anschluss (Sub-D-Buchse, 9-polig)	24 27
F	Anschluss für externe Spannungsversorgung (Steckerleiste mit Schraubanschluss, 2-polig)	29
H	PE-Anschluss (nur bei 82XX)	
G	Befestigungsschraube	
I	Typenschild	13



**Hinweis!**

**Nur für 820X und 821X:**

Verwenden Sie bei Bedarf ein zusätzliches PE-Schirmkabel, das EMV-bedingte Kommunikationsstörungen in besonders störbehafteter Umgebung vermeidet.

## 4 Technische Daten

### Allgemeine Daten

## 4 Technische Daten

### 4.1 Allgemeine Daten

Bereich	Werte
Bestell-Bezeichnung	EMF2133IB
PNO-Identnummer	2133 <sub>hex</sub>
Kommunikationsprofil (DIN 19245 Teil 1 und Teil 3)	<ul style="list-style-type: none"><li>● PROFIBUS-DP-V0</li><li>● PROFIBUS-DP-V1</li></ul>
Kommunikationsmedium	RS485
Schnittstelle	9-polige Sub-D-Buchse
Antriebs-Profil	<ul style="list-style-type: none"><li>● DRIVECOM-Profil "Antriebstechnik 20" (abschaltbar)</li><li>● PROFIdrive-Profil (abschaltbar, Statusmaschine und PROFIdrive Parameterdaten-Kanal)</li></ul>
Netzwerk-Topologie	<ul style="list-style-type: none"><li>● ohne Repeater: Linie</li><li>● mit Repeater: Linie oder Baum</li></ul>
PROFIBUS-Teilnehmer	Slave
Übertragungsrate [kBit/s]	9.6 ... 12000 (automatische Erkennung)
Prozessdatenworte	1 ... 12 Worte (16 Bits/Wort)
DP-Nutzdatenlänge	1 ... 12 Prozessdatenworte + 4 Parameterdatenworte
Max. Anzahl Teilnehmer	<ul style="list-style-type: none"><li>● Standard: 32 (= 1 Bus-Segment)</li><li>● mit Repeater: 125</li></ul>
Max. Leitungslänge pro Bus-Segment	1200 m (abhängig von Übertragungsrate und verwendetem Kabeltyp)
Externe DC-Spannungsversorgung	U = +24 V DC ±10 % I = 120 mA



#### Dokumentationen zu Lenze Gerätereihen 8200 vector, 9300 und ECS

Hier finden Sie die **Umgebungsbedingungen** und Daten zur **Elektromagnetischen Verträglichkeit (EMV)**, die auch für das Kommunikationsmodul gelten.



4.2 Schutzisolierung



**Gefahr!**

**Gefährliche elektrische Spannung**

Bei Einsatz von Lenze-Antriebsreglern an einem außenleitergeerdeten Netz mit einer Netz-Nennspannung  $\geq 400$  V ist die Berührsicherheit ohne externe Maßnahmen nicht sichergestellt.

**Mögliche Folgen:**

- ▶ Tod oder schwere Verletzungen

**Schutzmaßnahmen:**

- ▶ Ist Berührsicherheit für die Steuerklemmen des Antriebsreglers und für die Anschlüsse der gesteckten Gerätemodule gefordert, ...
  - muss eine doppelte Trennstrecke vorhanden sein.
  - müssen die anzuschließenden Komponenten die zweite Trennstrecke aufweisen.

Isolierung zwischen Bus und ...	Art der Isolierung (nach EN 61800-5-1)
<ul style="list-style-type: none"> <li>● Bezugserde / PE</li> <li>● externer Versorgung</li> </ul>	Betriebsisolierung
<ul style="list-style-type: none"> <li>● Leistungsteil                             <ul style="list-style-type: none"> <li>– 820X / 821X</li> <li>– 822X / 8200 vector</li> <li>– Drive PLC</li> <li>– 93XX / 9300 Servo PLC</li> <li>– Servosystem ECS</li> </ul> </li> </ul>	Basisisolierung verstärkte Isolierung verstärkte Isolierung verstärkte Isolierung verstärkte Isolierung
<ul style="list-style-type: none"> <li>● Steuerklemmen                             <ul style="list-style-type: none"> <li>– 820X / 8200 vector</li> <li>– 821X</li> <li>– 822X</li> <li>– Drive PLC</li> <li>– 93XX / 9300 Servo PLC</li> <li>– Servosystem ECS</li> </ul> </li> </ul>	Betriebsisolierung Betriebsisolierung Basisisolierung Basisisolierung Basisisolierung verstärkte Isolierung

## 4 Technische Daten

Kommunikationszeit  
Bearbeitungszeit 820X

### 4.3 Kommunikationszeit

Die Kommunikationszeit ist die Zeit zwischen dem Start einer Anforderung und dem Eintreffen der entsprechenden Rückantwort.

Die Kommunikationszeiten sind abhängig von der ...

- ▶ Bearbeitungszeit im Antriebsregler
- ▶ Telegrammlaufzeit
  - Übertragungsrate (Baudrate)
  - Telegrammlänge

#### 4.3.1 Bearbeitungszeit 820X

Bei der Gerätereihe 820X sind im Antriebsregler mehrere Bearbeitungsschritte notwendig, die zyklisch bearbeitet werden.

Ein Bearbeitungs-Zyklus besteht aus:

- ▶ Schreiben von Steuerwort oder Sollwert, wenn sich der Wert verändert hat;
- ▶ abwechselndes Lesen von Statuswort und Istwert;
- ▶ Bearbeiten von Parameterzugriffen, wenn ein Auftrag anliegt.

Falls die durch das zyklische Lesen des Statuswortes/Istwertes entstehende Bearbeitungszeit zu groß sein sollte, kann das abwechselnde Lesen von Statuswort und Istwert unterdrückt werden. Dies wird mit dem Bit 15 (Prozesseingangsdaten-Sperre) des DRIVE-COM-Steuerwortes gesteuert:

- ▶ Prozesseingangsdaten-Sperre = 0: Status- und Istwert-Aktualisierung aktiv
- ▶ Prozesseingangsdaten-Sperre = 1: Status- und Istwert-Aktualisierung nicht aktiv

Ein Unterdrücken der Bearbeitung von Parameterzugriffen ist nicht notwendig, da dies vom Anwender gesteuert wird.

In der nachfolgenden Tabelle sind die Zeiten der Bearbeitungsschritte aufgeführt:

Bearbeitungsschritt	max. Bearbeitungszeit in [ms]			
	Prozesseingangsdaten-Sperre = 0	Toleranz	Prozesseingangsdaten-Sperre = 1	Toleranz
Parameter lesen	55	+48	55	+8
Steuerwort oder Sollwert	27	+48	27	+8
Steuerwort und Sollwert	54	+56	54	+16
Parameter schreiben	108	+32	-	-
Statuswort und Istwert	200	+40	200	-



#### Hinweis!

Ein Vorzeichenwechsel im Sollwert bewirkt auch das Schreiben des Steuerwortes.

**4.3.2 Bearbeitungszeit 821X / 822X / 824X / 8200 vector**

Parameterdaten	Prozessdaten
30 ... 50 ms	2 ... 3 ms

**4.3.3 Bearbeitungszeit 93XX / ECSxS**

Es existieren keine Abhängigkeiten zwischen Parameterdaten und Prozessdaten.

Parameterdaten	Prozessdaten
Ca. 30 ms + 20 ms Toleranz (typisch) Bei einigen Codestellen kann die Bearbeitungszeit länger sein (siehe Dokumentationen zu 9300 und Servosystem ECS).	2 ms + 1 ms Toleranz

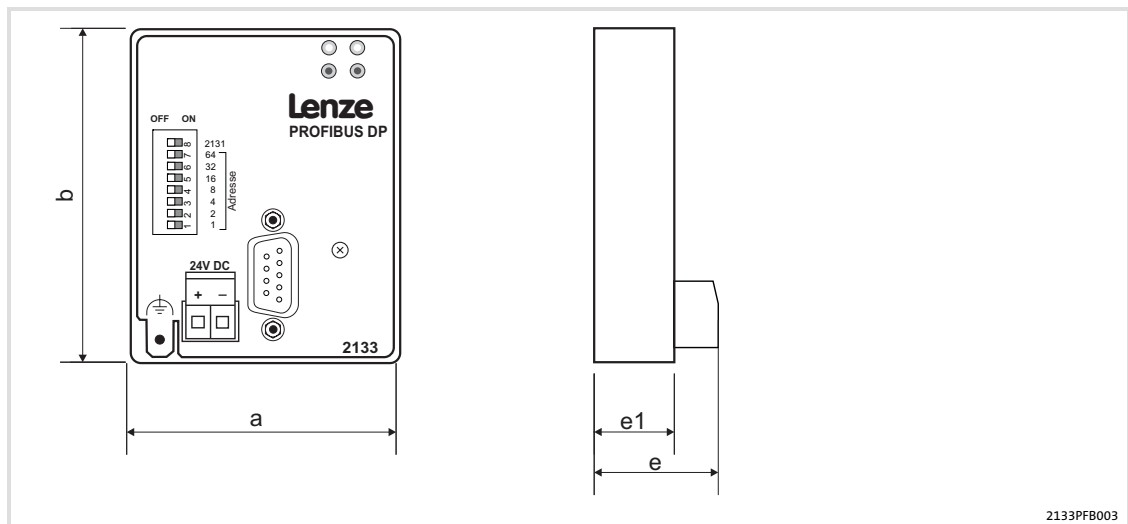
**4.3.4 Bearbeitungszeit Drive PLC / 9300 Servo PLC / ECSxA**

Parameterdaten	Prozessdaten
Ca. 30 ms + 20 ms Toleranz (typisch) Bei einigen Codestellen kann die Bearbeitungszeit länger sein (siehe Dokumentationen zu 9300 und Servosystem ECS).	Abhängig vom Prozessabbild

# 4 Technische Daten

## Abmessungen

### 4.4 Abmessungen



a	61 mm
b	75 mm
e	28 mm
e1	18 mm

## 5 Installation



### **Gefahr!**

Unsachgemäßer Umgang mit dem Kommunikationsmodul und dem Grundgerät kann schwere Personenschäden und Sachschäden verursachen. Beachten Sie die in der Dokumentation zum Grundgerät enthaltenen Sicherheitshinweise und Restgefahren.



### **Stop!**

#### **Elektrostatische Entladung**

Durch elektrostatische Entladung können elektronische Bauteile innerhalb des Kommunikationsmoduls beschädigt oder zerstört werden.

#### **Mögliche Folgen:**

- ▶ Das Kommunikationsmodul ist defekt.
- ▶ Die Feldbus-Kommunikation ist nicht möglich oder fehlerhaft.

#### **Schutzmaßnahmen**

- ▶ Befreien Sie sich vor dem Berühren des Moduls von elektrostatischen Aufladungen.

## 5.1

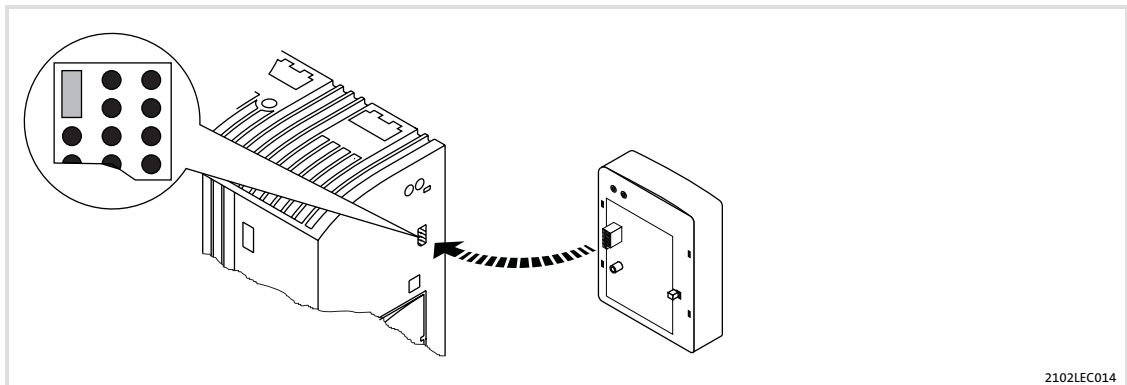
**Mechanische Installation**

Abb. 5-1 Kommunikationsmodul aufstecken

- ▶ Stecken Sie das Kommunikationsmodul auf das Grundgerät (hier: 8200 vector).
- ▶ Schrauben Sie das Kommunikationsmodul mit der Befestigungsschraube auf dem Grundgerät fest, um eine gute PE-Verbindung sicher zu stellen.

**Hinweis!**

Zur internen Versorgung des Kommunikationsmoduls durch den Frequenzrichter 8200 vector muss der Jumper in der Schnittstellenöffnung (siehe Abb. oben) angepasst werden.

Beachten Sie die Hinweise (📖 28).

## 5.2 Elektrische Installation

### 5.2.1 EMV-gerechte Verdrahtung (CE-typisches Antriebssystem)

Für eine EMV-gerechte Verdrahtung beachten Sie folgende Punkte:



#### Hinweis!

- ▶ Steuer-/Datenleitungen getrennt von Motorleitungen verlegen.
- ▶ Legen Sie die Schirme der Steuer-/Datenleitungen bei digitalen Signalen *beidseitig* auf.
- ▶ Zur Vermeidung von Potenzialdifferenzen zwischen den Kommunikationsteilnehmern eine Ausgleichsleitung mit einem Querschnitt von mindestens 16 mm<sup>2</sup> einsetzen (Bezug: PE).
- ▶ Beachten Sie die weiteren Hinweise zur EMV-gerechten Verdrahtung in der Dokumentation des Grundgerätes.

#### Vorgehensweise bei der Verdrahtung

1. Bustopologie einhalten, deshalb keine Stichleitungen verwenden.
2. Hinweise und Verdrahtungsvorschriften in den Unterlagen zum Steuerungssystem beachten.
3. Nur Kabel verwenden, die den aufgeführten Spezifikationen entsprechen (📖 26).
4. Hinweise zur Spannungsversorgung des Moduls beachten (📖 28).
5. Busabschluss-Widerstände am physikalisch ersten und letzten Teilnehmer aktivieren (📖 25).
6. Übertragungsrate entsprechend der Länge des Buskabels anpassen.

## 5.2.2

## Verdrahtung mit einem Leitrechner (Master)

**Gefahr!**

Sie müssen eine zusätzliche Potenzialtrennung installieren, wenn ...

- ▶ ein Antriebsregler 820X und 821X mit einem Leitrechner verbunden wird und
- ▶ eine sichere Potenzialtrennung (verstärkte Isolierung) nach EN 61800-5-1 notwendig ist.

**Prinzipielle Verdrahtung des PROFIBUS**

Der Aufbau des Bussystems PROFIBUS ist in der Übersichtszeichnung dargestellt.

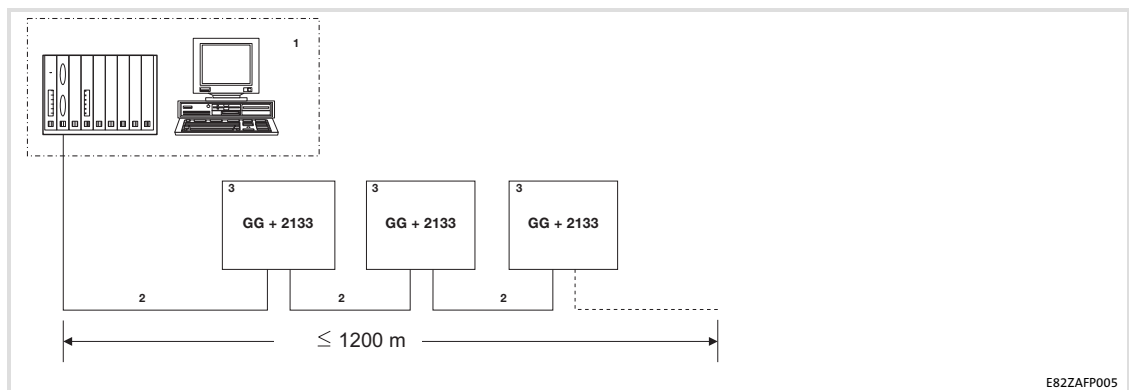


Abb. 5-2 Beispiel: PROFIBUS mit RS485-Verkabelung (ohne Repeater)

Nr.	Element	Bemerkung
1	Leitrechner	z. B. PC oder SPS mit PROFIBUS Master-Anschaltbaugruppe
2	Buskabel	Verbindet die PROFIBUS Master-Anschaltbaugruppe mit den Kommunikationsmodulen. <ul style="list-style-type: none"> <li>• Die Übertragungsrate ist abhängig von der Länge des Buskabels (☞ 26).</li> </ul>
3	PROFIBUS-Slave	Einsetzbares Grundgerät (GG, ☞ 12) mit Kommunikationsmodul <ul style="list-style-type: none"> <li>• Busabschluss-Widerstände am physikalisch ersten und letzten Teilnehmer aktivieren (☞ 25).</li> </ul>

**Hinweis!**

Bei Einsatz eines Repeaters können max. 125 Teilnehmer über den PROFIBUS miteinander kommunizieren.



**Busabschlusswiderstand**

Der PROFIBUS muss beim ersten und letzten physikalischen Busteilnehmer durch einen Busabschluss-Widerstand abgeschlossen sein.

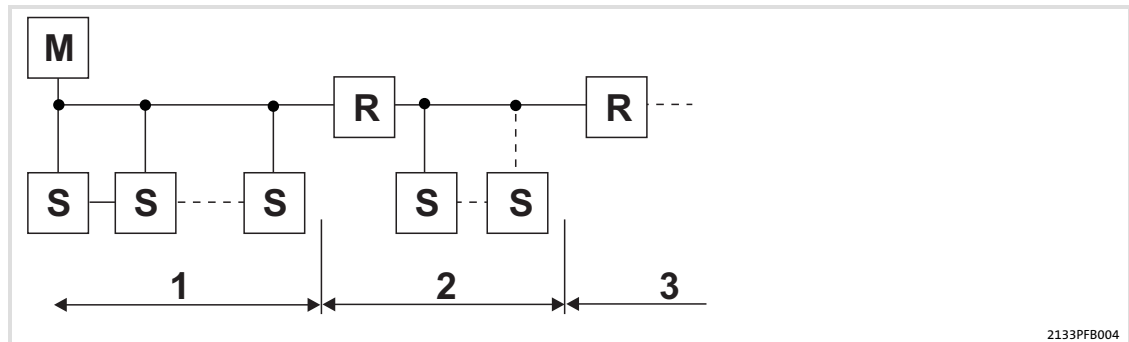
Der Busabschluss-Widerstand ist im Busanschluss-Stecker (📖 133) eingebaut und wird mit einem Schalter aktiviert.



**Hinweis!**

- ▶ Falls einzelne Busteilnehmer abgeschaltet werden, muss dafür gesorgt werden, dass die Busanschlüsse an den physikalischen Leitungsenden weiter aktiv bleiben.
- ▶ Beachten Sie, dass der Busabschluss nicht mehr aktiv ist, wenn ...
  - z. B. im Servicefall der Stecker abgezogen wurde;
  - die Spannungsversorgung des Kommunikationsmoduls abgeschaltet wurde.

**Teilnehmeranzahl**



Segment	Master (M)	Slave (S)	Repeater (R)
1	1 2	31 30	- -
2	-	30	1
3	-	30	1



**Tipp!**

Repeater besitzen keine Geräteadresse. Bei der Berechnung der maximalen Teilnehmeranzahl reduzieren sie aber auf jeder Segmentseite die Teilnehmeranzahl um 1.

Mit Repeater können Linien- und Baumtopologien aufgebaut werden. Die maximale Gesamtausdehnung des Bussystems hängt dabei ab von ...

- ▶ der verwendeten Übertragungsrate;
- ▶ der Repeater-Anzahl.

**Spezifikation des Übertragungskabels****Hinweis!**

Verwenden Sie ausschließlich Kabel, die den aufgeführten Spezifikationen der PROFIBUS-Nutzerorganisation entsprechen.

Bereich	Werte
Leitungswiderstand	135 ... 165 $\Omega$ /km, (f = 3 ... 20 MHz)
Kapazitätsbelag	$\leq$ 30 nF/km
Schleifenwiderstand	< 110 $\Omega$ /km
Aderdurchmesser	> 0.64 mm
Aderquerschnitt	> 0.34 mm <sup>2</sup>
Adern	2-fach verdreht, isoliert und abgeschirmt

**Busleitungslänge**

Die Länge des Buskabels ist abhängig von der verwendeten Übertragungsrate:

Übertragungsrate [kBit/s]	Länge [m]
9.6 ... 93.75	1200
187.5	1000
500	400
1500	200
3000 ... 12000	100

**Hinweis!**

Die von Datenmenge, Zykluszeit und Teilnehmeranzahl abhängige Übertragungsrate sollte nur so hoch gewählt werden, wie es für die Anwendung erforderlich ist.

**Tipp!**

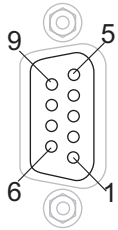
Bei hohen Übertragungsraten empfehlen wir den Einsatz von Lichtwellenleitern zu prüfen.

Vorteile des Lichtwellenleiters:

- ▶ Auf dem Übertragungsweg bleiben externe elektromagnetische Störungen unwirksam.
- ▶ Buslängen von mehreren Kilometern sind auch bei höheren Übertragungsraten möglich. Die Buslänge ist
  - unabhängig von der Übertragungsrate.
  - abhängig vom verwendeten Lichtwellenleiter.

### 5.2.3 Anschluss des PROFIBUS

Der Anschluss an das PROFIBUS-Netzwerk erfolgt über die 9-polige Sub-D-Buchse.

Ansicht	Pin	Bezeichnung	Beschreibung
	1	-	-
	2	-	-
	3	RxD/TxD-P	Datenleitung-B (Empfangs- / Sendedaten-Plus)
	4	RTS	Request To Send (Empfangs- / Sendedaten, kein Differenzsignal)
	5	M5V2	Datenbezugspotenzial (Masse zu 5 V)
	6	P5V2	5 V DC / 30 mA (Busabschluss)
	7	-	-
	8	RxD/TxD-N	Datenleitung-A (Empfangs- / Sendedaten-Minus)
	9	-	-

## 5.2.4

## Spannungsversorgung

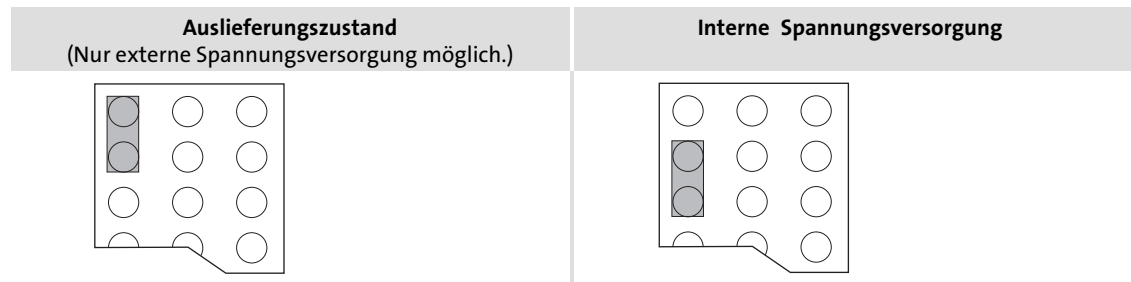
## Interne Spannungsversorgung

**Hinweis!**

Die Vorgabe der internen Spannungsversorgung ist bei Grundgeräten mit erweiterter AIF-Schnittstellenöffnung (z. B. Frontseite 8200 vector) gegeben. Die in der Grafik grau hervorgehobene Fläche kennzeichnet die Jumper-Position.

- ▶ Im Auslieferungszustand des Grundgerätes werden diese **nicht** intern versorgt.
- ▶ Zur internen Spannungsversorgung platzieren Sie den Jumper auf die unten angegebene Position.

Bei allen anderen Gerätereihen (9300, ECS) ist eine Spannungsversorgung vom Grundgerät immer vorhanden.



## Externe Spannungsversorgung



### Hinweis!

Verwenden Sie bei externer Spannungsversorgung und bei größeren Entfernungen zwischen den Schaltschränken in jedem Schaltschrank immer ein separates und nach EN 61800-5-1 sicher getrenntes Netzteil ("SELV"/"PELV").

Die externe Spannungsversorgung der Kommunikationsbaugruppe ist dann notwendig, wenn beim Ausfall der Versorgung des Grundgerätes die Kommunikation über den Feldbus bestehen bleiben soll.



### Hinweis!


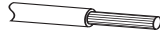
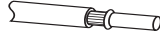

Bei externer Spannungsversorgung des Kommunikationsmoduls wird der aktive Busabschluss-Widerstand unabhängig vom Betrieb des Grundgerätes gespeist. Das Bussystem bleibt dadurch auch dann weiter aktiv, wenn das Grundgerät abgeschaltet wird oder ausfallen sollte.

Steckerleiste	Erläuterung
Anschluss "+"	U = 24 V DC (21,6 V - 0% ... 26,4 V + 0 %) I = 120 mA
Anschluss "-"	Bezugspotenzial für externe Spannungsversorgung

Antriebsregler	Externe Spannungsversorgung
820X	Immer erforderlich.
821X / 822X / 824X / 93XX / 9300 Servo PLC / Drive PLC / ECSxS / ECSxA	Nur dann notwendig, wenn das Netz der entsprechenden Antriebsregler abgeschaltet werden soll, die Kommunikation aber nicht unterbrochen werden darf. Bei diesen Grundgeräten können Sie die interne Spannungsversorgung verwenden.
8200 vector	Siehe Hinweise unter "Interne Spannungsversorgung"  28

**5.2.5 Leitungsquerschnitte und Schraubenanzugsmomente**

Bereich	Werte
Elektrischer Anschluss	Steckerleiste mit Schraubanschluss
Anschlussmöglichkeiten	starr:
	 1.5 mm <sup>2</sup> (AWG 16)
	flexibel:
	 ohne Aderendhülse 1.5 mm <sup>2</sup> (AWG 16)
	 mit Aderendhülse, ohne Kunststoffhülse 1.5 mm <sup>2</sup> (AWG 16)
 mit Aderendhülse, mit Kunststoffhülse 1.5 mm <sup>2</sup> (AWG 16)	
Anzugsmoment	0.5 ... 0.6 Nm (4.4 ... 5.3 lb-in)
Abisolierlänge	6 mm

## 6 Inbetriebnahme

Während der Inbetriebnahme werden dem Antriebsregler anlagenspezifische Daten wie z. B. Motorparameter, Betriebsparameter, Reaktionen und Parameter zur Feldbus-Kommunikation vorgegeben. Dies geschieht bei Lenze-Geräten über die sogenannten Codestellen.

Die Codestellen sind in nummerisch aufsteigender Reihenfolge im Lenze-Antriebsregler und in den aufgesteckten Kommunikations-/Funktionsmodulen gespeichert.

Zusätzlich zur Konfigurierung gibt es Codestellen zur Diagnose und Überwachung der Bus Teilnehmer.

Die Codestellen können Sie z. B. über ein Bedienmodul (Keypad) oder einen PC mit dem Lenze-Parametrierprogramm »Global Drive Control« (GDC) einstellen.

### 6.1 Vor dem ersten Einschalten



#### **Stop!**

Überprüfen Sie vor dem Einschalten der Netzspannung die gesamte Verdrahtung auf Vollständigkeit, Kurzschluss und Erdschluss.

## 6.2

## Erstes Einschalten

**Hinweis!****Servosystem ECS**

ECS-Geräte sind nicht einsetzbar mit der DRIVECOM- oder der PROFIdrive-Steuerung.

**Hinweis!**

Für die Übertragungsrate sind keine manuellen Einstellungen erforderlich. Das Kommunikationsmodul stellt sich automatisch auf die Übertragungsrate des Masters ein.

Die schrittweise Inbetriebnahme des Kommunikationsmoduls mit der DRIVECOM-Gerätesteuerung ist nachfolgend beschrieben.

Schritt	Vorgehensweise	Ausführliche Information
1.	Prozessdaten-Kommunikation mit DRIVECOM-Profil in der Konfigurationssoftware des PROFIBUS-Masters auswählen. Beispiel: "Par(kons)+3PZD"	
2.	Leitsystem für die Kommunikation mit dem Kommunikationsmodul EMF2133IB konfigurieren.	34
3.	Grundgerät über Klemme sperren.	Dokumentation des Grundgerätes
4.	Busabschluss überprüfen. <ul style="list-style-type: none"> <li>Der PROFIBUS muss beim ersten und letzten physikalischen Busteilnehmer durch einen Busabschluss-Widerstand abgeschlossen sein.</li> <li>Der Busabschluss-Widerstand ist im Busanschluss-Stecker eingebaut und wird mit einem Schalter aktiviert.</li> </ul>	37
5.	Software-Kompatibilität zum Kommunikationsmodul herstellen. <ul style="list-style-type: none"> <li>2133: DIP-Schalter S8 = OFF</li> <li>2131: DIP-Schalter S8 = ON (Fahren Sie bei dieser Einstellung mit der Inbetriebnahme zum Kommunikationsmodul EMF2131IB fort.)</li> </ul> <b>Lenze-Einstellung: S8 = OFF</b>	37
6.	Antriebsspezifische Einstellungen vornehmen.	Dokumentation des Grundgerätes
7.	Grundgerät zur Kommunikation vorbereiten.	38
8.	Netzspannung des Antriebsreglers und ggf. die separate Spannungsversorgung des Kommunikationsmoduls zuschalten. <b>Reaktion</b> Die grüne Bus-LED auf der Frontseite des Kommunikationsmoduls leuchtet.	44



Schritt	Vorgehensweise	Ausführliche Information
9.	<p>A Teilnehmeradresse einstellen über ...</p> <ul style="list-style-type: none"> <li>– Grundgeräte-Codestelle C0009,</li> <li>– DIP-Schalter S1 ... S7 oder</li> <li>– durch einen Master (Klasse 2) vorgeben.</li> </ul> <ul style="list-style-type: none"> <li>● Im PROFIBUS-Netzwerk benötigt jeder Busteilnehmer eine eindeutige Adresse.</li> <li>● Gültiger Adressbereich: 3 ... 126</li> <li>● Gilt die Einstellung über Codestelle (DIP-Schalter S1 ... S7 = OFF), so muss nach einem Parametersatz-Transfer die Adresse neu zugewiesen werden.</li> <li>● Die Änderung der Adresse über Keypad wird sofort wirksam.</li> </ul> <p>B Schalten Sie die Spannungsversorgung des Funktionsmoduls und des Grundgerätes aus- und wieder ein, um geänderte Einstellungen zu übernehmen.</p>	<p>📖 42</p>
10.	<p>Für die Übertragungsrate sind keine manuellen Einstellungen erforderlich. Das Kommunikationsmodul stellt sich automatisch auf die Übertragungsrate des Masters ein.</p>	
11.	<p>Sie können jetzt mit dem Antriebsregler kommunizieren, d. h.</p> <ul style="list-style-type: none"> <li>● Prozessdaten (Soll- und Istwerte) austauschen;</li> <li>● alle Codestellen lesen;</li> <li>● alle beschreibbaren Codestellen verändern.</li> </ul> <p>Siehe Attributtabelle oder Codestellenbeschreibung des jeweiligen Grundgerätes.</p> <p><b>Reaktion</b> Die gelbe LED auf dem Kommunikationsmodul blinkt, wenn der PROFIBUS aktiv ist.</p>	
12.	<p>Grundgerät über Klemme freigeben.</p>	<p>Dokumentation des Grundgerätes</p>

### 6.3 Leitsystem (Master) konfigurieren

Zur Kommunikation mit der Kommunikationsbaugruppe muss zunächst das Leitsystem konfiguriert werden.

#### Einstellungen am Master

Zur Projektierung des PROFIBUS muss in der Projektierungssoftware des Masters die Gerätstammdatendatei (GSD-Datei) der Kommunikationsbaugruppe eingelesen werden.



#### Tipp!

Die GSD-Datei kann im Bereich "Services & Downloads" unter [www.Lenze.com](http://www.Lenze.com) heruntergeladen werden.

#### Gerätstammdatendatei (GSD)

In den Gerätstammdatendateien **Lenz2133.GSD** (DP-V0) und **Len\_2133.GSD** (DP-V1) finden Sie diese Konfigurationen:

##### ► Geräte-Steuerung und DP-V0 Parameterdaten-Kanal

Auswahltext in Lenz2133.GSD	Parameterdaten		Prozessdaten		Belegter I/O-Speicher
	ohne Konsistenz	mit Konsistenz	ohne Konsistenz	mit Konsistenz	
PAR(Kons.)+PZD(nWörterE/A)AR		•	n Wörter		4 + n Wörter
PAR(Kons.)+PZD(nWörterKon)AR				n Wörter	4 + n Wörter
PAR + PZD(n Wörter E/A) AR	•		n Wörter		4 + n Wörter
PAR + PZD(n Wörter Kon) AR				n Wörter	4 + n Wörter
PZD(n Wörter E/A) AR	ohne Parameterdaten-Kanal		n Wörter		n Wörter
PZD(n Wörter Kons.) AR	ohne Parameterdaten-Kanal			n Wörter	n Wörter

n = 1 ... 12

##### ► DRIVECOM-Steuerung und DP-V0 Parameterdaten-Kanal

Auswahltext in Lenz2133.GSD	Parameterdaten		Prozessdaten		Belegter I/O-Speicher
	ohne Konsistenz	mit Konsistenz	ohne Konsistenz	mit Konsistenz	
PAR(Kons.) + PZD(n Wörter E/A)		•	n Wörter		4 + n Wörter
PAR(Kons.) + PZD(n Wörter Kons.)				n Wörter	4 + n Wörter
PAR + PZD(n Wörter E/A)	•		n Wörter		4 + n Wörter
PAR + PZD(n Wörter Kons.)				n Wörter	4 + n Wörter
PZD(n Wörter E/A)	ohne Parameterdaten-Kanal		n Wörter		n Wörter
PZD(n Wörter Kons.)	ohne Parameterdaten-Kanal			n Wörter	n Wörter

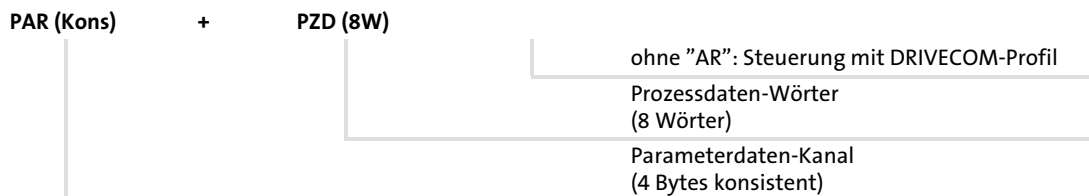
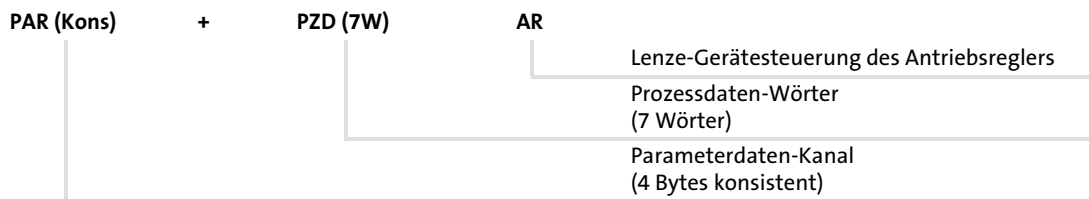
n = 1 ... 12

► POFldrive-Steuerung und DP-V1 Parameterdaten-Kanal

Auswahltext in Len_2133.GSD	Parameterdaten		Prozessdaten		Belegter I/O-Speicher
	ohne Konsistenz	mit Konsistenz	ohne Konsistenz	mit Konsistenz	
PPO1			2 Wörter		6 Wörter
PPO2		•	6 Wörter		10 Wörter
PPO5			10 Wörter		14 Wörter
PPO3	ohne Parameterdaten-Kanal		2 Wörter		2 Wörter
PPO4			6 Wörter		6 Wörter
PPO1 (Prozessdaten-Konsistenz)				2 Wörter	6 Wörter
PPO2 (Prozessdaten-Konsistenz)		•		6 Wörter	10 Wörter
PPO5 (Prozessdaten-Konsistenz)				10 Wörter	14 Wörter
PPO3 (Prozessdaten-Konsistenz)	ohne Parameterdaten-Kanal			2 Wörter	2 Wörter
PPO4 (Prozessdaten-Konsistenz)				6 Wörter	6 Wörter

n = 1 ... 12

**Beispiel zum Auswahltext der Gerätestammdatendatei**



**Hinweis!**

**Gesamt-Konsistenz nutzen**

- Wir empfehlen, nur Konfigurationen mit Konsistenz für den Parameterdaten-Kanal zu verwenden, um Datenkonflikte zwischen PROFIBUS-Master und CPU des Leitsystems zu vermeiden.
- Beachten Sie, dass die Verarbeitung konsistenter Daten von Leitsystem zu Leitsystem verschieden ist und im PROFIBUS-Anwendungsprogramm entsprechend berücksichtigt werden muss.
- Ausführliche Informationen zur Konsistenz finden Sie auf 115.

### Nutzdatenlänge festlegen

Die Nutzdatenlänge wird während der Initialisierungsphase (Konfiguration) festgelegt. Sie können bis zu 12 Prozessdaten-Wörter konfigurieren (abhängig vom eingesetzten Grundgerät).

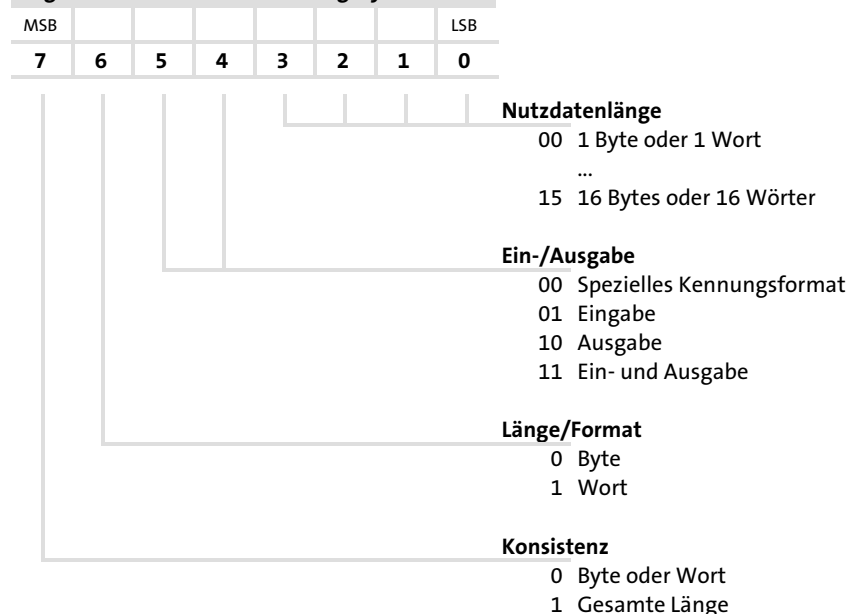
Wahlweise können Sie den Parameterdaten-Kanal aktivieren. Ist der Parameterdaten-Kanal aktiv, belegt er zusätzlich 4 Wörter der Prozessdaten-Eingänge und -Ausgänge.

- ▶ PEW: Prozessdaten-Eingangswort (Prozessdaten vom Antriebsregler zum Master)
- ▶ PAW: Prozessdaten-Ausgangswort (Prozessdaten vom Master zum Antriebsregler)

Die Nutzdatenlängen für Prozess-Eingangsdaten und Prozess-Ausgangsdaten sind gleich. Die Auswahl erfolgt in der Projektierungs-Software für das PROFIBUS-System über Kennungsbytes.

Parameterdaten-Kanal		Prozessdaten-Kanal
ohne / mit	Kennung / Nutzdatenlänge	Kennung / Nutzdatenlänge
ohne	-	<ul style="list-style-type: none"> <li>● Kennung               <ul style="list-style-type: none"> <li>– ohne Konsistenz: 70<sub>hex</sub> ... 7B<sub>hex</sub> (112 ... 123)</li> <li>– mit Konsistenz: F0<sub>hex</sub> ... FB<sub>hex</sub> (240 ... 251)</li> </ul> </li> <li>● Nutzdatenlänge: 1 ... 12 Wörter (PAW1/PEW1 ... PAW12/PEW12)</li> </ul>
mit	<ul style="list-style-type: none"> <li>● Kennung               <ul style="list-style-type: none"> <li>– ohne Konsistenz: 73<sub>hex</sub> (115)</li> <li>– mit Konsistenz: F3<sub>hex</sub> (243)</li> </ul> </li> <li>● Nutzdatenlänge: 4 Wörter (Wort 1 ... Wort 4)</li> </ul>	<ul style="list-style-type: none"> <li>● Kennung               <ul style="list-style-type: none"> <li>– ohne Konsistenz: 70<sub>hex</sub> ... 7B<sub>hex</sub> (112 ... 123)</li> <li>– mit Konsistenz: F0<sub>hex</sub> ... FB<sub>hex</sub> (240 ... 251)</li> </ul> </li> <li>● Nutzdatenlänge: 1 ... 12 Wörter (PAW1/PEW1 ... PAW12/PEW12)</li> </ul>

#### Allgemeiner Aufbau des Kennungsbyte



## 6.4 Busabschluss-Widerstand aktivieren

### Busabschlusswiderstand

Der PROFIBUS muss beim ersten und letzten physikalischen Busteilnehmer durch einen Busabschluss-Widerstand abgeschlossen sein.

Der Busabschluss-Widerstand ist im Busanschluss-Stecker (📖 133) eingebaut und wird mit einem Schalter aktiviert.



#### Hinweis!

- ▶ Falls einzelne Busteilnehmer abgeschaltet werden, muss dafür gesorgt werden, dass die Busabschlüsse an den physikalischen Leitungsenden weiter aktiv bleiben.
- ▶ Beachten Sie, dass der Busabschluss nicht mehr aktiv ist, wenn ...
  - z. B. im Servicefall der Stecker abgezogen wurde;
  - die Spannungsversorgung des Kommunikationsmoduls abgeschaltet wurde.

## 6.5 Software-Kompatibilität einstellen



#### Hinweis!

Wenn Sie das Kommunikationsmodul EMF2131IB durch das Kommunikationsmodul EMF2133IB ersetzen, ...

- ▶ ändern Sie keine Einstellungen am Leitsystem;
- ▶ setzen Sie den DIP-Schalter **S8** auf Position "ON".




## 6

### Inbetriebnahme

Grundgerät zur Kommunikation vorbereiten  
Frequenzumrichter 82XX / 8200 vector

#### 6.6 Grundgerät zur Kommunikation vorbereiten




##### 6.6.1 Frequenzumrichter 82XX / 8200 vector

Schritt	Vorgehensweise	Ausführliche Information
1.	Damit Sie den Antriebsregler über PROFIBUS steuern können, stellen Sie den Lenze-Parameter "Bedienungsart" C0001 = 3 ein. Beispiel für PROFIBUS Write: <ul style="list-style-type: none"><li>● C0001=3</li><li>● Index = 0x5FFE (resultiert aus 0x5FFF - C0001<sub>hex</sub>)</li><li>● Subindex: 0</li><li>● Wert: 30000 (resultiert aus 3 x 10<sup>4</sup>)</li></ul>	 46  Dokumentation des Grundgerätes
2.	Die Klemme 28 (RFR = Reglerfreigabe) ist immer aktiv und muss während des PROFIBUS-Betriebs auf HIGH-Pegel liegen. Andernfalls kann der Antriebsregler vom PROFIBUS nicht freigegeben werden (DRIVECOM-Gerätezustand "BETRIEB-FREIGEgeben"). <b>Hinweis</b> Bei 821X, 822X und 8200 vector ist die Schnellhalt-Funktion (QSP) immer aktiv. Ist QSP auf eine Eingangsklemme konfiguriert (Lenze-Einstellung: nicht belegt), muss diese während des PROFIBUS-Betriebs auf HIGH-Pegel liegen.	
3.	Der Antriebsregler kann nun über den PROFIBUS Steuer- und Parametrierungsdaten annehmen.	
4.	Geschwindigkeits-Sollwert mit einem Wert ungleich 0 vorgeben.	 47
5.	Wechseln nach Zustand "EINSCHALTBEREIT". Wert im DRIVECOM-Steuerwort vorgeben: 0b0000 0000 0111 1110 (0x007E).	
6.	Warten bis Zustand "EINSCHALTBEREIT" erreicht ist. Wert für DRIVECOM-Statuswort: 0bxxxx xxxx x01x 0001.	
7.	Wechseln in den Zustand "BETRIEB-FREIGEgeben". Wert im DRIVECOM-Steuerwort vorgeben: 0b0000 0000 0111 1111 (0x007F)	
8.	Warten auf "BETRIEB-FREIGEgeben".	 69

6.6.2 Servo-Umrichter 93XX / 9300 Servo PLC

Schritt	Vorgehensweise	Ausführliche Information
1.	<p><b>93XX</b> Damit Sie den Antriebsregler über PROFIBUS steuern können, stellen Sie den Lenze-Parameter "Signalkonfiguration" C0005 = xxx3 ein.</p> <ul style="list-style-type: none"> <li>• Bei der ersten Inbetriebnahme empfehlen wir, die Signalkonfiguration "1013" (Drehzahlregelung) zu wählen.</li> </ul> <p>Beispiel für PROFIBUS Write:</p> <ul style="list-style-type: none"> <li>• C0005=1013 (Drehzahlregelung)</li> <li>• Index = 0x5FFA (resultiert aus 0x5FFF - C0005<sub>hex</sub>)</li> <li>• Subindex: 0</li> <li>• Wert: 10130000 (resultiert aus 1013 x 10<sup>4</sup>)</li> </ul> <p><b>9300 Servo PLC</b> Binden Sie die Systembausteine AIF-IN1 ... 3, AIF-OUT1 ... 3 und ggf. das AIF-Management in die Steuerungskonfiguration des IEC61131-Projektes ein.</p>	<p>46</p> <p>Dokumentation des Grundgerätes</p>
2.	<p>Die Klemme 28 (RFR = Reglerfreigabe) ist immer aktiv und muss während des PROFIBUS-Betriebs auf HIGH-Pegel liegen. Andernfalls kann der Antriebsregler vom PROFIBUS nicht freigegeben werden (DRIVECOM-Gerätezustand "BETRIEB-FREIGEgeben").</p> <p><b>Hinweis</b></p> <ul style="list-style-type: none"> <li>• Bei der Signalkonfiguration C0005 = 1013 (Drehzahlregelung) ist die Schnellhalt-Funktion (QSP) in Verbindung mit der Rechts-/Links-Umschaltung auf die digitalen Eingangsklemmen E1 und E2 gelegt und somit immer aktiv. Für den PROFIBUS-Betrieb muss E1 auf HIGH-Pegel</li> <li>• Bei der Signalkonfiguration C0005 = xx13 ist die Klemme A1 als Spannungsausgang geschaltet. Verdrahten Sie hierbei nur die folgenden Klemmen: <ul style="list-style-type: none"> <li>– X5.A1 mit X5.28 (RFR)</li> <li>– X5.A1 mit X5.E1 (R/QSP)</li> </ul> </li> </ul>	
3.	Der Antriebsregler kann nun über den PROFIBUS Steuer- und Parametrierungsdaten annehmen.	
4.	Geschwindigkeits-Sollwert mit einem Wert ungleich 0 vorgeben.	47
5.	Wechseln nach Zustand "EINSCHALTBEREIT". Wert im DRIVECOM-Steuerwort vorgeben: 0b0000 0000 0111 1110 (0x007E).	
6.	Warten bis Zustand "EINSCHALTBEREIT" erreicht ist. Wert für DRIVECOM-Statuswort: 0bxxxx xxxx x01x 0001.	
7.	Wechseln in den Zustand "BETRIEB-FREIGEgeben". Wert im DRIVECOM-Steuerwort vorgeben: 0b0000 0000 0111 1111 (0x007F)	
8.	Warten auf "BETRIEB-FREIGEgeben".	69

**6.6.3****Drive PLC**

Schritt	Vorgehensweise	Ausführliche Information
1.	Binden Sie die Systembausteine AIF-IN1 ... 3, AIF-OUT1 ... 3 und ggf. das AIF-Management in die Steuerungskonfiguration des IEC61131-Projektes ein.	 46
2.	Der Antriebsregler kann nun über den PROFIBUS Steuer- und Parametrierungsdaten annehmen.	Dokumentation des Grundgerätes
3.	Geschwindigkeits-Sollwert mit einem Wert ungleich 0 vorgeben.	 47
4.	Wechseln nach Zustand "EINSCHALTBEREIT". Wert im DRIVECOM-Steuerwort vorgeben: 0b0000 0000 0111 1110 (0x007E).	
5.	Warten bis Zustand "EINSCHALTBEREIT" erreicht ist. Wert für DRIVECOM-Statuswort: 0bxxxx xxxx x01x 0001.	
6.	Wechseln in den Zustand "BETRIEB-FREIGEgeben". Wert im DRIVECOM-Steuerwort vorgeben: 0b0000 0000 0111 1111 (0x007F)	
7.	Warten auf "BETRIEB-FREIGEgeben".	 69



6.6.4 Achsmodule ECSxS / ECSxA

Schritt	Vorgehensweise	Ausführliche Information
1.	<p><b>ECSxS</b> Stellen Sie den Lenze-Parameter "Control mode" ein:</p> <ul style="list-style-type: none"> <li>● C3005 = 1003 (Sollwert über AIF drehzahl geregelt)</li> <li>● C3005 = 4003 (Sollwert über AIF drehmoment geregelt)</li> </ul> <p>Beispiel für PROFIBUS Write:</p> <ul style="list-style-type: none"> <li>● C3005=1003 (Drehzahlregelung)</li> <li>● Index = 0x5442 (resultiert aus 0x5FFF - C3005<sub>hex</sub>)</li> <li>● Subindex: 0</li> <li>● Wert: 10030000 (resultiert aus 1003 x 10<sup>4</sup>)</li> </ul> <p><b>ECSxA</b> Binden Sie die Systembausteine AIF-IN1 ... 3, AIF-OUT1 ... 3 und ggf. das AIF-Management in die Steuerungskonfiguration des IEC61131-Projektes ein.</p>	<p>📖 46</p> <p>Dokumentation des Grundgerätes</p>
2.	Die Klemmen SI1 (Reglerfreigabe) und SI2 (Impulssperre) sind immer aktiv und müssen während des PROFIBUS-Betriebs auf HIGH-Pegel liegen. Andernfalls kann der Antriebsregler vom PROFIBUS nicht freigegeben werden.	
3.	Der Antriebsregler kann nun über den PROFIBUS Steuer- und Parametrierungsdaten annehmen.	



**Hinweis!**

**Servosystem ECS**

ECS-Geräte sind nicht einsetzbar mit der DRIVECOM- oder der PROFIdrive-Steuerung.

**6.7 Teilnehmeradresse einstellen****Hinweis!**

- ▶ Die Teilnehmeradressen bei mehreren vernetzten Antriebsreglern müssen sich voneinander unterscheiden.
- ▶ Wenn sich die DIP-Schalter **S1 ... S7** in Stellung OFF befinden, ist die Codestellen-Einstellung für die Teilnehmeradresse aktiv (Lenze-Einstellung).
- ▶ Schalten Sie die Spannungsversorgung des Funktionsmoduls und des Antriebsreglers aus und anschließend wieder ein, um geänderte Einstellungen zu aktivieren.

Die Einstellung der Teilnehmeradresse ist frei wählbar ...

- ▶ über die frontseitigen DIP-Schalter **S1 ... S7**;
- ▶ über die Grundgeräte-Codestelle **C0009**;
- ▶ durch einen Master (Klasse 2).

**Gültiger Adressbereich: 3 ... 126**

(Lenze-Einstellung: 126, vorausgesetzt C0009 = 1)

**6.7.1 Einstellung über Codestelle**

- ▶ DIP-Schalter **S1 ... S7** = OFF (Lenze-Einstellung)
- ▶ Die Teilnehmeradresse über die Grundgeräte-Codestelle **C0009** einstellen (z. B. über Keypad oder »Global Drive Control« (GDC)).

**6.7.2 Einstellungen über DIP-Schalter**

Die Teilnehmeradresse mit den DIP-Schaltern **S1 ... S7** einstellen.

Die Summe der Wertigkeiten ergibt die einzustellende Stationsadresse:

DIP-Schalter	Wertigkeit	Beispiel	
		Schalterstellung	Teilnehmeradresse
S1	1	ON	1 + 16 + 32 + 64 = 113
S2	2	OFF	
S3	4	OFF	
S4	8	OFF	
S5	16	ON	
S6	32	ON	
S7	64	ON	

**6.7.3 Einstellungen durch einen Master (Klasse 2)**

- ▶ Hierbei darf nur ein PROFIBUS-Teilnehmer am Bus vorhanden sein. Das kann durch eine spezielle Einschaltreihenfolge realisiert werden.
- ▶ Im Zustand "Power-On" kann vom Master (Klasse 2) mit dem "Set\_Slave\_Adress"-Telegramm eine Teilnehmeradresse eingestellt werden.
- ▶ Einstellungen durch den Master (nur Klasse 2) wirken sich auf die Einstellung in der Grundgeräte-Codestelle C0009 aus.

PROFIBUS-Stationsadresse	Abbildung auf Codestelle C0009
1 ... 2	nein (Master-Adressen)
3 ... 99	ja (3 ... 99)
100 ... 125	ja (C0009 = 2)
126 (LENZE-Einstellung)	ja (C0009 = 1)

Tab. 6-1 Zuordnungen der Stationsadressen für die Antriebsregler

**6.8 Netzspannung zuschalten****Hinweis!**

Wenn Sie die externe Spannungsversorgung des Kommunikationsmoduls benutzen, schalten Sie diese ebenfalls ein.

Auf der Frontseite des Kommunikationsmoduls müssen folgende LEDs leuchten:

- ▶ Die obere grüne LED (Statusanzeige der Spannungsversorgung)
- ▶ Die untere grüne LED (Statusanzeige des Grundgerätes)

**Schutz vor unkontrolliertem Wiederanlauf****Hinweis!****Aufbau der Kommunikation**

Zum Aufbau der Kommunikation ist es beim extern versorgten Kommunikationsmodul erforderlich, auch das Grundgerät anfangs einzuschalten.

Die weitere Kommunikation des extern versorgten Moduls bleibt anschließend unabhängig vom Einschaltzustand des Grundgerätes.

**Schutz vor unkontrolliertem Wiederanlauf**

Nach einer Störung (z. B. kurzzeitiger Netzausfall) ist der Wiederanlauf eines Antriebs in manchen Fällen unerwünscht oder sogar unzulässig.

Über C0142 können Sie das Wiederanlaufverhalten des Antriebsreglers einstellen:

- ▶ C0142 = 0 (Lenze-Einstellung)
  - Der Antriebsregler bleibt gesperrt (auch wenn die Störung nicht mehr aktiv ist).
  - Der Antrieb läuft kontrolliert an durch explizite Reglerfreigabe:  
93XX: Klemme 28 auf HIGH-Pegel legen.  
ECSXX: Klemmen X6/SI1 und X6/SI2 auf HIGH-Pegel legen.
- ▶ C0142 = 1
  - Ein unkontrollierter Anlauf des Antriebs ist möglich.

7 Prozessdaten-Transfer

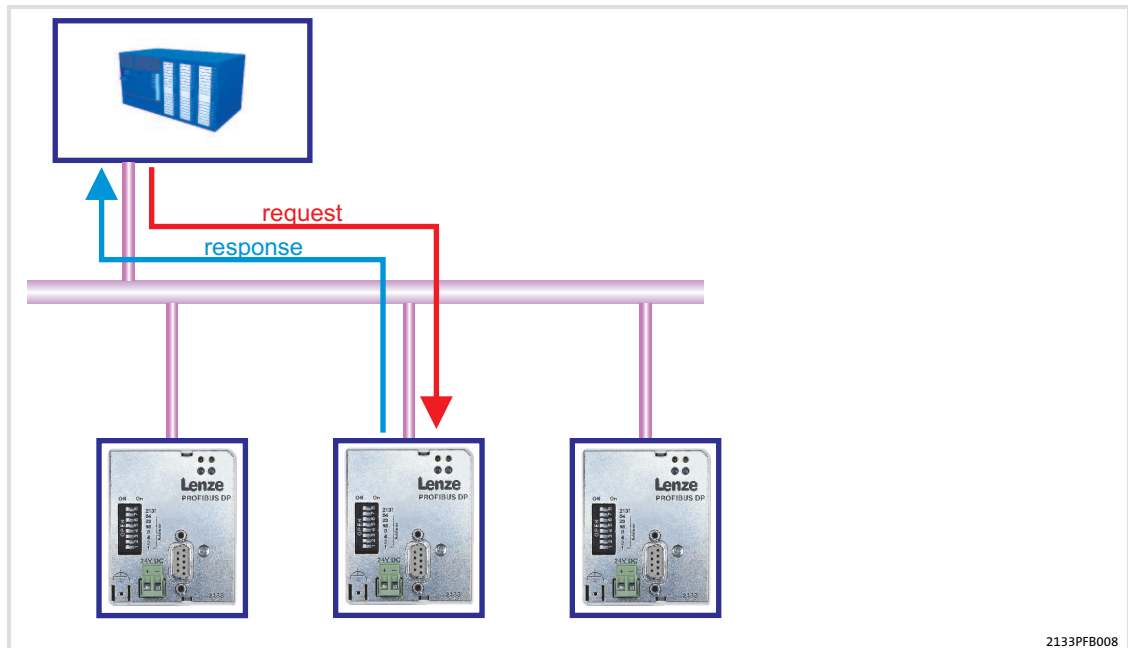


Abb. 7-1 PROFIBUS-Prozessdaten-Transfer

PROFIBUS überträgt zwischen dem Leitreehner (Master) und den am Bus teilnehmenden Antriebsreglern (Slaves) Parameterdaten und Prozessdaten. Die Daten werden in Abhängigkeit ihres zeitkritischen Verhaltens über entsprechende Kommunikationskanäle übertragen.

- ▶ Prozessdaten werden über den Prozessdaten-Kanal übertragen.
- ▶ Mit den Prozessdaten wird der Antriebsregler gesteuert.
- ▶ Das Übertragen von Prozessdaten ist zeitkritisch.
- ▶ Prozessdaten werden zyklisch zwischen dem Leitreehner und den Antriebsreglern übertragen (ständiger Austausch aktueller Eingangs- und Ausgangsdaten).
- ▶ Auf die Prozessdaten kann der Leitreehner direkt zugreifen. So werden z. B. in der SPS die Daten direkt in den I/O-Bereich gelegt.
- ▶ Mit dem Funktionsmodul können maximal 10 Prozessdatenwörter (16 Bits/Wort) je Richtung ausgetauscht werden.
- ▶ Prozessdaten werden nicht im Antriebsregler gespeichert.
- ▶ Prozessdaten sind z. B. Sollwerte, Istwerte, Steuer- und Statuswörter.



**Hinweis!**

Beachten Sie die Richtung des Informationsflusses!

- ▶ Prozess-Eingangsdaten (Rx-Daten):
  - Prozessdaten vom Antriebsregler (Slave) zum Leitreehner (Master)
- ▶ Prozess-Ausgangsdaten (Tx-Daten):
  - Prozessdaten vom Leitreehner (Master) zum Antriebsregler (Slave)

## 7 Prozessdaten-Transfer

Lenze-Gerätesteuerung  
Sollwertquelle auswählen

### 7.1 Lenze-Gerätesteuerung

#### 7.1.1 Sollwertquelle auswählen



#### Hinweis!

Beachten Sie, dass die Auswahl der Sollwertquelle in allen Parametersätzen identisch eingestellt sein muss.

#### Frequenzumrichter 82XX / 8200 vector

Die Auswahl der Sollwertquelle wird bei diesen Antriebsreglern mit der Codenummer C0001 festgelegt. Zur Auswertung der Prozessdaten muss beim Betrieb des Antriebsreglers mit dem Kommunikationsmodul die Codestelle C0001 = 3 eingestellt sein (Auswahl: Prozessdaten-Kanal eines Kommunikationsmoduls). Als *Sollwertquelle* dient damit der Prozessdaten-Kanal, der den Frequenz-Sollwert (Abbildung auf C0046) und das Steuerwort (C0135) beschreibt.

Beim 8200 vector kann über Codestelle C0412 die Zuordnung der Sollwertquelle zum gewünschten Analogsignal überprüft oder geändert werden.

#### Antriebsregler 93XX

Für den Betrieb über den PROFIBUS muss die Codestelle C0005 auf den Wert "xxx3" eingestellt werden (x = Platzhalter für gewählte Vorkonfiguration).

Beispiel: C0005 = 1013: Vorkonfiguration "Drehzahlregelung"

#### Achsmodul ECSxS

Für den Betrieb über den PROFIBUS muss die Codestelle C3005 "Control mode" eingestellt werden:

- ▶ C3005 = 1003 (Sollwert über AIF, drehzahl geregelt)
- ▶ C3005 = 4003 (Sollwert über AIF, drehmoment geregelt)

#### Servo PLC 9300 / Drive PLC / ECSxA

Für den Betrieb über den PROFIBUS ist es notwendig, dass die Systembausteine AIF-IN1 ... 3, AIF-OUT1 ... 3 und ggf. das AIF-Management in die Steuerungskonfiguration des IEC61131-Projektes eingebunden werden.

- ▶ Für zyklische Prozessdaten-Telegramme *zum* Antrieb werden die Systembausteine AIF-IN1 ... 3 verwendet. Das in einem Prozessdaten-Telegramm enthaltene Steuerwort (Byte 1 und Byte 2) wird über diese Systembausteine im Grundgerät weiterverarbeitet.
- ▶ Für zyklische Prozessdaten-Telegramme *vom* Antrieb werden die Systembausteine AIF-OUT1 ... 3 verwendet. Das im Prozessdaten-Telegramm enthaltene Statuswort (Byte 1 und Byte 2) wird über diese Systembausteine zum Master gesendet.

## 7.1.2 Prozessdaten-Signale für Frequenzumrichter 82XX

### Prozessdaten-Telegramm vom Antrieb

Byte 1	Byte 2	Byte 3	Byte 4
Statuswort		Istwert	
High Byte	Low-Byte	High Byte	Low Byte



#### Hinweis!

- ▶ Frequenz- bzw. Drehzahlgrößen werden mit  $\pm 24000 \equiv \pm 480 \text{ Hz}$  normiert.
- ▶ Momentengrößen werden mit  $16384 \equiv 100\%$  normiert.

## Gerätstatuswort AIF-STAT für 82XX (C0150, I-5F69)

820X		821X / 822X / 824X	
Bit	Belegung	Bit	Belegung
<b>0</b>	<b>Aktueller Parametersatz</b> 0 Parametersatz 1 oder 3 aktiv 1 Parametersatz 2 oder 4 aktiv	<b>0</b>	<b>Aktueller Parametersatz</b> 0 Parametersatz 1 oder 3 aktiv 1 Parametersatz 2 oder 4 aktiv
<b>1</b>	<b>Impulssperre (IMP)</b> 0 Impulse für Leistungsteil frei 1 Impulse für Leistungsteil gesperrt	<b>1</b>	<b>Impulssperre (IMP)</b> 0 Impulse für Leistungsteil frei 1 Impulse für Leistungsteil gesperrt
<b>2</b>	<b>I<sub>max</sub></b> (Stromgrenze erreicht) 0 Stromgrenze nicht erreicht 1 Stromgrenze erreicht	<b>2</b>	<b>I<sub>max</sub></b> (Stromgrenze erreicht) 0 Stromgrenze nicht erreicht 1 Stromgrenze erreicht
<b>3</b>	<b>Nicht belegt</b>	<b>3</b>	<b>f<sub>d</sub> = f<sub>dsoll</sub></b> 0 f <sub>d</sub> ≠ f <sub>dsoll</sub> 1 f <sub>d</sub> = f <sub>dsoll</sub>
<b>4</b>	<b>f<sub>d</sub> = f<sub>dsoll</sub></b> 0 f <sub>d</sub> ≠ f <sub>dsoll</sub> 1 f <sub>d</sub> = f <sub>dsoll</sub>	<b>4</b>	<b>Hochlaufgeber (HLG) ein/aus</b> 0 HLG-Ein ≠ HLG-Aus 1 HLG-Ein = HLG-Aus
<b>5</b>	<b>Q<sub>min</sub> (f<sub>d</sub> ≤ f<sub>dQmin</sub>)</b> 0 Q <sub>min</sub> nicht aktiv 1 Q <sub>min</sub> aktiv	<b>5</b>	<b>Q<sub>min</sub> (f<sub>d</sub> ≤ f<sub>dQmin</sub>)</b> 0 Q <sub>min</sub> nicht aktiv 1 Q <sub>min</sub> aktiv
<b>6</b>	<b>f<sub>d</sub> = 0</b> (Frequenzistwert = 0) 0 f <sub>d</sub> ≠ 0 1 f <sub>d</sub> = 0	<b>6</b>	<b>f<sub>d</sub> = 0</b> (Frequenzistwert = 0) 0 f <sub>d</sub> ≠ 0 1 f <sub>d</sub> = 0
<b>7</b>	<b>Reglersperre (RSP)</b> 0 keine Reglersperre 1 Reglersperre aktiv	<b>7</b>	<b>Reglersperre (RSP)</b> 0 keine Reglersperre 1 Reglersperre aktiv
<b>8 ... 11</b>	<b>Gerätezustand</b> Bit 11 10 9 8 0 0 0 0 Geräte-Initialisierung 1 0 0 0 Störung aktiv	<b>8 ... 11</b>	<b>Gerätezustand</b> Bit 11 10 9 8 0 0 0 0 Geräte-Initialisierung 0 0 1 0 Einschaltsperrung 0 0 1 1 Betrieb gesperrt 0 1 0 0 Fangschaltung aktiv 0 1 0 1 Gleichstrombremse aktiv 0 1 1 0 Betrieb freigegeben 0 1 1 1 Meldung aktiv 1 0 0 0 Störung aktiv 1 1 1 1 Keine Kommunikation mit Grundgerät möglich
<b>12</b>	<b>Übertemperatur-Warnung</b> 0 keine Warnung 1 Warnung	<b>12</b>	<b>Übertemperatur-Warnung</b> 0 keine Warnung 1 Warnung
<b>13</b>	<b>U<sub>Gmax</sub></b> (Zwischenkreis-Überspannung) 0 keine Überspannung 1 Überspannung	<b>13</b>	<b>U<sub>Gmax</sub></b> (Zwischenkreis-Überspannung) 0 keine Überspannung 1 Überspannung
<b>14</b>	<b>Drehrichtung</b> 0 Rechtslauf 1 Linkslauf	<b>14</b>	<b>Drehrichtung</b> 0 Rechtslauf 1 Linkslauf
<b>15</b>	<b>Betriebsbereit</b> 0 nicht betriebsbereit 1 betriebsbereit	<b>15</b>	<b>Betriebsbereit</b> 0 nicht betriebsbereit 1 betriebsbereit



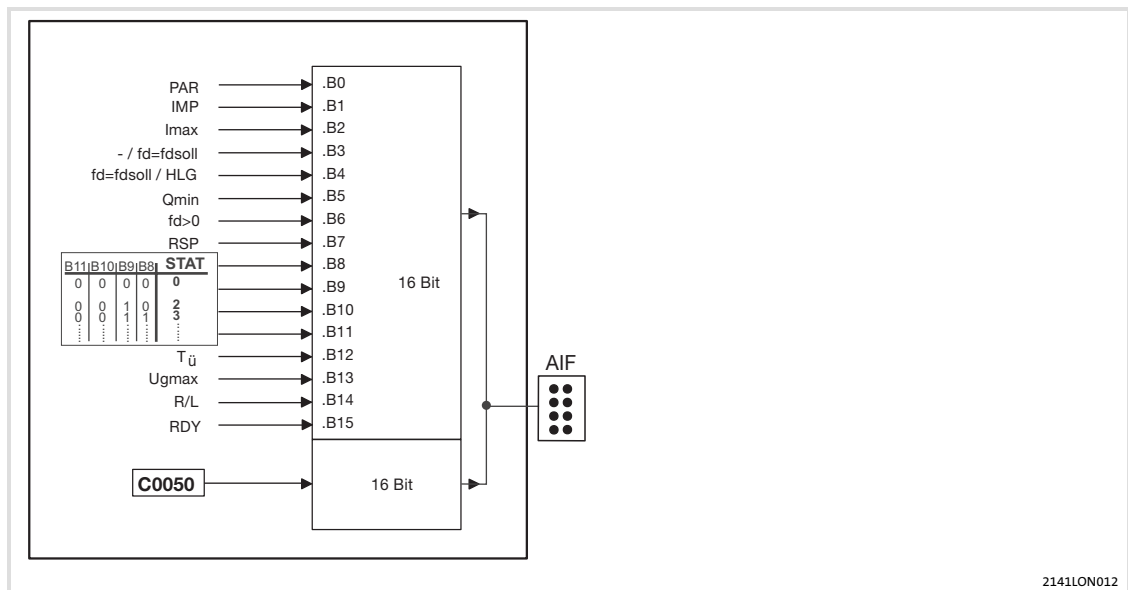


Abb. 7-2 Lese-Zugriff auf das Statuswort und den Frequenzwert in 82XX (feste Belegung)

### Prozessdaten-Telegramm zum Antrieb

Byte 1	Byte 2	Byte 3	Byte 4
Steuerwort		Sollwert	
High Byte	Low-Byte	High Byte	Low Byte



#### Hinweis!

- ▶ Frequenz- bzw. Drehzahlgrößen werden mit  $\pm 24000 \equiv \pm 480$  Hz normiert.
- ▶ Momentengrößen werden mit  $16384 \equiv 100\%$  normiert.

Gerätesteuerwort AIF-CTRL für 82XX (C0135, Index 5F78<sub>hex</sub>)

820X			821X / 822X / 824X		
Bit	Belegung		Bit	Belegung	
0 / 1	<b>JOG-Werte</b>		0 / 1	<b>JOG-Werte</b>	
	Bit			Bit	
	1	0		1	0
	0	0		0	0
	0	1		0	1
	1	0	1	0	
	1	1	1	1	
2	<b>Rechts-/Linkslauf</b>		2	<b>Rechts-/Linkslauf</b>	
0	Rechtslauf		0	Rechtslauf	
1	Linkslauf		1	Linkslauf	
3	<b>Schnellhalt (QSP)</b>		3	<b>Schnellhalt (QSP)</b>	
0	QSP nicht aktiv		0	QSP nicht aktiv	
1	QSP aktiv		1	QSP aktiv	
4 ... 8	<b>Reserviert</b>		4	<b>Hochlaufgeber (HLG) Stopp</b>	
			0	HLG-Stopp nicht aktiv	
			1	HLG-Stopp aktiv	
			5	<b>Hochlaufgeber (HLG) Null</b> (Ablauf an der T <sub>fr</sub> -Rampe C0013)	
			0	HLG-Null nicht aktiv	
			1	HLG-Null aktiv	
			6	<b>UP-Funktion für Motorpotenziometer</b>	
			0	UP nicht aktiv	
			1	UP aktiv	
			7	<b>DOWN-Funktion für Motorpotenziometer</b>	
			0	DOWN nicht aktiv	
			1	DOWN aktiv	
			8	<b>Reserviert</b>	
9	<b>Reglersperre (RSP)</b>		9	<b>Reglersperre (RSP)</b>	
0	nicht aktiv		0	nicht aktiv	
1	aktiv		1	aktiv	
10	<b>Reserviert</b>		10	<b>Reserviert</b>	
11	<b>Reserviert</b>		11	<b>TRIP-RESET</b>	
				0 -> 1: Flanke von 0 nach 1	
12	<b>PAR1</b> (Parametersatz-Umschaltung)		12	<b>PAR1</b> (Parametersatz-Umschaltung)	
	0 -> 1: Parametersatz			0 -> 1: Parametersatz	
	1 -> 0: Parametersatz			1 -> 0: Parametersatz	
13	<b>Reserviert</b>		13	<b>Reserviert</b>	
14	<b>Gleichstrombremse (GSB)</b>		14	<b>Gleichstrombremse (GSB)</b>	
0	GSB nicht aktiv		0	GSB nicht aktiv	
1	GSB aktiv		1	GSB aktiv	
15	<b>Reserviert</b>		15	<b>Reserviert</b>	

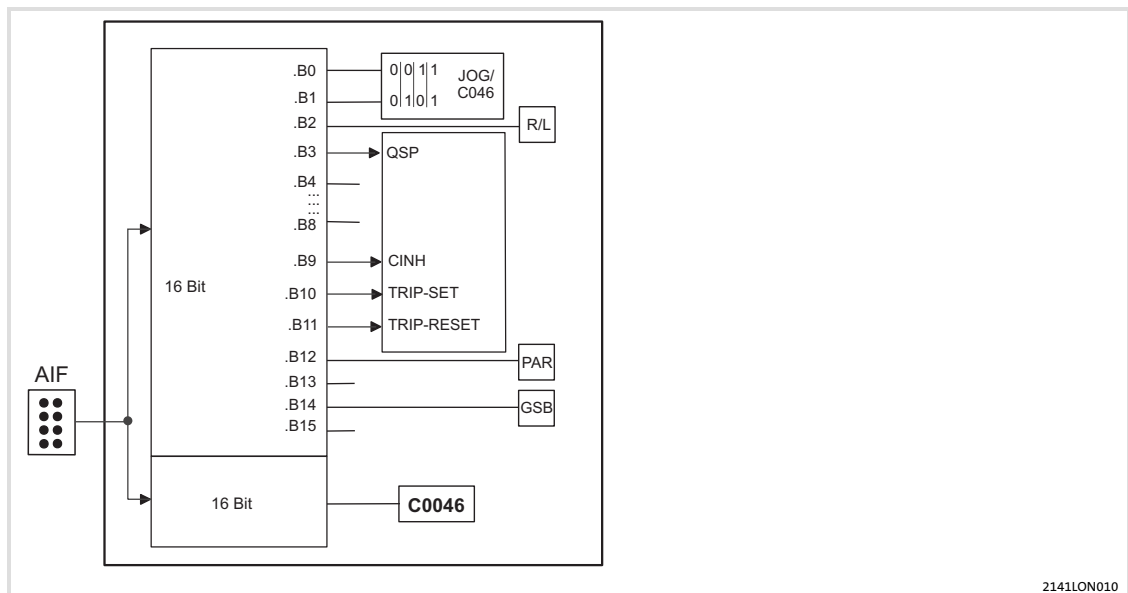


Abb. 7-3 Zugriff auf das Steuerwort und den Frequenzsollwert in 82XX (feste Belegung)

### Besonderheiten



#### Stop!

- ▶ Führen Sie TRIP-Reset nur über den Feldbus aus!  
 Der Antrieb kann kurzzeitig anlaufen, wenn mit der Klemme 28 ein Störungs-Reset durchgeführt wird, während sich der Antriebsregler bei Feldbus-Steuerung (C0001 = 3) im Gerätezustand "STÖRUNG" befindet.
- ▶ Bei gleichzeitiger Sollwert- und Drehrichtungsänderung über den DRIVECOM-Geschwindigkeits-Sollwert kann es kurzfristig zu einer Drehzahl-Änderung in der falschen Drehrichtung kommen.  
 Senden Sie deshalb bei Drehrichtungsänderung immer zuerst die Drehrichtungsvorgabe mit einem niedrigen Sollwert und dann erst den neuen Sollwert.  
 Der Grund hierfür ist, dass erst der Sollwert unipolar zum Antriebsregler gesendet wird, bevor die Information über die Drehrichtung erfolgt.

Nach dem Befehl "Reset-Störung" erfolgt eine Grundinitialisierung des Antriebsreglers. In dieser Zeit nimmt der Antriebsregler keine weiteren Befehle an.

**7.1.3 Prozessdaten-Signale für Frequenzumrichter 8200 vector****Allgemeines**

Digitale und analoge Ein- und Ausgangssignale können frei konfiguriert werden (siehe Dokumentation zum 8200 vector: Codestellen C0410, C0412, C0417 und C0421).

Durch die Umstellung der Codestelle C0001 = 3 erfolgt die Vorkonfiguration der Prozessdaten-Wörter im Antriebsregler (☞ 46).

**Prozessdaten-Telegramm vom Antrieb**

Byte 1	Byte 2	Byte 3	Byte 4	Byte 5	Byte 6
Statuswort		AIF-OUT.W1		AIF-OUT.W2	
High Byte	Low-Byte	High Byte	Low Byte	High Byte	Low Byte

AIF-OUT.Wx siehe C0421.

Gerätstatuswort AIF-STAT für 8200 vector (C0150, Index 5F69<sub>hex</sub>)

Bit	Belegung (Lenze-Einstellung)	Einstellen in C0417/...																																																												
0	Aktueller Parametersatz (DCTRL-PAR-B0)	1																																																												
1	Impulssperre (DCTRL1-IMP)	2																																																												
2	I <sub>max</sub> -Grenze (MCTRL1-IMAX)	3																																																												
3	Ausgangsfrequenz = Frequenz-Sollwert (MCTRL1-RFG1=NOOUT)	4																																																												
4	Hochlaufgebereingang = Hochlaufgebераusgang 1 (NSET1-RFG1-l=0)	5																																																												
5	Q <sub>min</sub> -Schwelle (PCTRL1-QMIN)	6																																																												
6	Ausgangsfrequenz = 0 (DCTRL1-NOOUT=0)	7																																																												
7	Reglersperre (DCTRL1-CINH)	8																																																												
8 ... 11	Gerätezustand (DCTRL1-Stat*1 ... STAT*8)	Reserviert																																																												
	<table border="1"> <thead> <tr> <th>Bit</th> <th>11</th> <th>10</th> <th>9</th> <th>8</th> <th></th> </tr> </thead> <tbody> <tr> <td></td> <td>0</td> <td>0</td> <td>0</td> <td>0</td> <td>Geräte-Initialisierung</td> </tr> <tr> <td></td> <td>0</td> <td>0</td> <td>1</td> <td>0</td> <td>Einschaltsperr</td> </tr> <tr> <td></td> <td>0</td> <td>0</td> <td>1</td> <td>1</td> <td>Betrieb gesperrt</td> </tr> <tr> <td></td> <td>0</td> <td>1</td> <td>0</td> <td>0</td> <td>Fangschaltung aktiv</td> </tr> <tr> <td></td> <td>0</td> <td>1</td> <td>0</td> <td>1</td> <td>Gleichstrombremse aktiv</td> </tr> <tr> <td></td> <td>0</td> <td>1</td> <td>1</td> <td>0</td> <td>Betrieb freigegeben</td> </tr> <tr> <td></td> <td>0</td> <td>1</td> <td>1</td> <td>1</td> <td>Meldung aktiv</td> </tr> <tr> <td></td> <td>1</td> <td>0</td> <td>0</td> <td>0</td> <td>Störung aktiv</td> </tr> <tr> <td></td> <td>1</td> <td>1</td> <td>1</td> <td>1</td> <td>Keine Kommunikation mit Grundgerät möglich</td> </tr> </tbody> </table>	Bit	11	10	9	8			0	0	0	0	Geräte-Initialisierung		0	0	1	0	Einschaltsperr		0	0	1	1	Betrieb gesperrt		0	1	0	0	Fangschaltung aktiv		0	1	0	1	Gleichstrombremse aktiv		0	1	1	0	Betrieb freigegeben		0	1	1	1	Meldung aktiv		1	0	0	0	Störung aktiv		1	1	1	1	Keine Kommunikation mit Grundgerät möglich	
Bit	11	10	9	8																																																										
	0	0	0	0	Geräte-Initialisierung																																																									
	0	0	1	0	Einschaltsperr																																																									
	0	0	1	1	Betrieb gesperrt																																																									
	0	1	0	0	Fangschaltung aktiv																																																									
	0	1	0	1	Gleichstrombremse aktiv																																																									
	0	1	1	0	Betrieb freigegeben																																																									
	0	1	1	1	Meldung aktiv																																																									
	1	0	0	0	Störung aktiv																																																									
	1	1	1	1	Keine Kommunikation mit Grundgerät möglich																																																									
12	Übertemperatur-Warnung (DCTRL1-OH-WARN)	13																																																												
13	Zwischenkreis-Überspannung (DCTRL1-OV)	14																																																												
14	Drehrichtung (DCTRL1-CCW)	15																																																												
15	Betriebsbereit (DCTRL1-RDY)	16																																																												

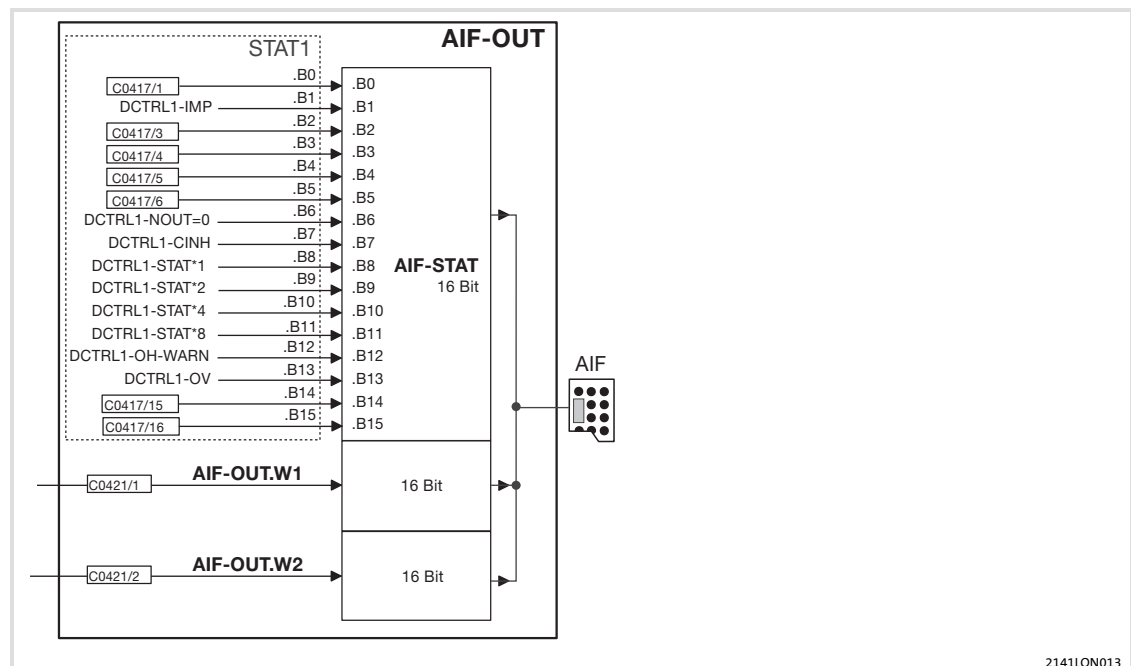


Abb. 7-4 Systembaustein AIF-OUT in 8200 vector (frei programmierbare Belegung)

**Prozessdaten-Telegramm zum Antrieb**

Byte 1	Byte 2	Byte 3	Byte 4	Byte 5	Byte 6
Steuerwort		AIF-IN.W1		AIF-IN.W2	
High Byte	Low-Byte	High Byte	Low Byte	High Byte	Low Byte

AIF-IN.Wx siehe C0412.

**Hinweis!**

- ▶ Frequenz- bzw. Drehzahlgrößen werden mit  $\pm 24000 \equiv \pm 480$  Hz normiert.
- ▶ Momentengrößen werden mit  $16384 \equiv 100\%$  normiert.

Gerätesteuerwort AIF-CTRL für 8200 vector (C0135, Index 5F78<sub>hex</sub>)

Bit	Belegung (Lenze-Einstellung)		Einstellen in C0410/...	
	C0001 = 3 bei C0007 ≤ 51			C0001 = 3 bei C0007 > 51
0 / 1	<b>JOG-Werte</b>		Frei konfigurierbar	
	Bit	0		
		0		00 = C0046 aktiv
		1		01 = NSET1-JOG1 (C0037) aktiv
		1		10 = NSET1-JOG2 (C0038) aktiv
	1	11 = NSET1-JOG3 (C0039) aktiv		
2	<b>Aktuelle Drehrichtung</b> (DCTRL1-CW/CCW)		Frei konfigurierbar	
	0	nicht aktiv	3	
	1	aktiv		
3	<b>Schnellhalt (QSP)</b> (AIF-CTRL-QSP)		<b>Schnellhalt (QSP)</b> (AIF-CTRL-QSP)	
	0	nicht aktiv	4	
	1	aktiv		
4	<b>Hochlaufgeber stoppen</b> (NSET1-RFG1-STOP)		Frei konfigurierbar	
	0	nicht aktiv	5	
	1	aktiv		
5	<b>Hochlaufgebereingang = 0</b> (NSET1-RFG1-0)		Frei konfigurierbar	
	0	nicht aktiv	6	
	1	aktiv		
6	<b>UP-Funktion Motorpotenziometer</b> (MPOT1-UP)		Frei konfigurierbar	
	0	nicht aktiv	7	
	1	aktiv		
7	<b>DOWN-Funktion Motorpotenziometer</b> (MPOT1-DOWN)		Frei konfigurierbar	
8	<b>Frei konfigurierbar</b>		Frei konfigurierbar	
8	<b>Frei konfigurierbar</b>		9	
9	<b>Reglersperre</b> (AIF-CTRL-CINH)		<b>Reglersperre</b> (AIF-CTRL-CINH)	
	0	nicht aktiv	10	
	1	aktiv		
10	<b>Externe Störung</b> (AIF-CTRL-TRIP-SET)		<b>Externe Störung</b> (AIF-CTRL-TRIP-SET)	
	0	nicht aktiv	11	
	1	aktiv		
11	<b>Störung zurücksetzen</b> (AIF-CTRL-TRIP-RESET)		<b>Störung zurücksetzen</b> (AIF-CTRL-TRIP-RESET)	
	0 -> 1	Flanke von 0 nach 1	12	
		0 -> 1 Flanke von 0 nach 1		
12	<b>Parametersatz umschalten</b> (DCTRL1-PAR2/4)		Frei konfigurierbar	
	0	nicht aktiv	13	
	1	aktiv		
13	<b>Parametersatz umschalten</b> (DCTRL1-PAR3/4)		Frei konfigurierbar	
	0	nicht aktiv	14	
	1	aktiv		
14	<b>Gleichstrombremse</b> (MCTRL1-DCB)		Frei konfigurierbar	
	0	nicht aktiv	15	
	1	aktiv		
15	<b>Frei konfigurierbar</b>		Frei konfigurierbar	
			16	

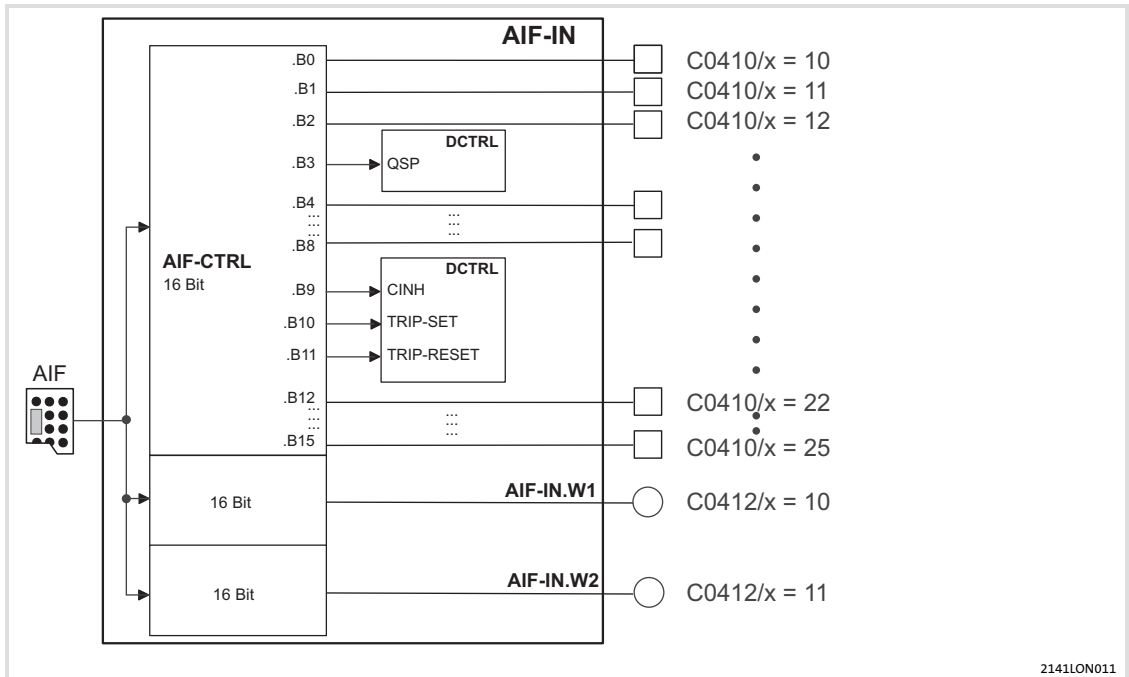


Abb. 7-5 Systembaustein AIF-IN in 8200 vector (frei konfigurierbare Belegung)



### 7.1.4 Prozessdaten-Signale für Servo-Umrichter 9300

Beim Antriebsregler 93XX kann die Belegung der Prozessdaten durch Konfiguration der Systembausteine AIF-IN und AIF-OUT geändert werden.

#### Prozessdaten-Telegramm vom Antrieb

Byte 1	Byte 2	Byte 3	Byte 4	Byte 5	Byte 6	Byte 7	Byte 8
DRIVECOM-Statuswort		AIF-OUT.W1		AIF-OUT.W2		AIF-OUT.W3	
High Byte	Low-Byte	High Byte	Low Byte	High Byte	Low Byte	High Byte	Low Byte

Belegung von AIF-OUT.W1 ... W3 in Abhängigkeit von der gewählten Signalkonfiguration in C005:

Signalkonfiguration (C005)	AIF-OUT.W1	AIF-OUT.W2	AIF-OUT.W3	AIF-OUT.D1
<b>Drehzahlregelung</b>				
1003	MCTRL-NACT	MCTRL-MSET2	MCTRL-NSET2	Nicht benutzt
1013	Drehzahl-Istwert	Drehmoment-Anzeige	Eingang Drehzahlregler	
1113	± 100%= ± 16383	± 100%= ± 16383	± 100%= ± 16383	
<b>Drehmomentregelung</b>				
4003	MCTRL-MSET2	MCTRL-NACT	MCTRL-NSET2	Nicht benutzt
4013	Drehmoment-Anzeige	Istdrehzahl in %	Eingang Drehzahlregler	
4113	± 100%= ± 16383	± 100%= ± 16383	± 100%= ± 16383	
<b>LF-Master</b>				
5003	MCTRL-NACT	MCTRL-MSET2	MCTRL-NSET2	Nicht benutzt
5013	Drehzahl-Istwert	Drehmoment-Anzeige	Eingang Drehzahlregler	
5113	± 100%= ± 16383	± 100%= ± 16383	± 100%= ± 16383	
<b>LF-Slave-Schiene</b>				
6003	MCTRL-NACT	MCTRL-PHI-ACT	MCTRL-MSET2	Nicht benutzt
6013	Drehzahl-Istwert	Winkel-Istwert	Drehmoment-Sollwert in %	
6113	± 100%= ± 16383		± 100%= ± 16383	
<b>LF-Slave-Kaskade</b>				
7003	MCTRL-NACT	MCTRL-PHI-ACT	MCTRL-MSET2	Nicht benutzt
7013	Drehzahl-Istwert	Winkel-Istwert	Drehmoment-Sollwert in %	
7113	± 100%= ± 16383		± 100%= ± 16383	
ungleich xxx3 (außer Eigenkonfigurationen)	MCTRL-NACT	MCTRL-MSET2	MCTRL-PHI-ACT	Nicht benutzt
	Drehzahl-Istwert	Drehmoment-Anzeige	Winkel-Istwert	
	± 100%= ± 16383	± 100%= ± 16383		

Die Signale AIF-OUT.W1 ... W3 können im Antriebsregler mit anderen Signalen belegt werden. Hierzu wird das Verfahren der Systembaustein-Konfiguration verwendet. Der Systembaustein AIF-OUT legt die Ausgangsdaten des Antriebsreglers als Datenschnittstelle zum Kommunikationsmodul fest.

Ausführliche Informationen zur Systembaustein-Konfiguration, zu 93XX-Signalkonfigurationen (Hauptkonfigurationen 1000, 4000, 5000 usw.) und zum Systembaustein AIF-OUT finden Sie in der Dokumentation zum Antriebsregler 93XX.

#### Gerätstatuswort AIF-STAT für 93XX

Bit	9300 Servo-Umrichter					
	C0005 = 1xx3	C0005 = 4xx3	C0005 = 5xx3	C0005 = 6xx3, 7xx3		
0	DCTRL-PAR1-0	DCTRL-PAR1-0	DCTRL-PAR1-0	DCTRL-PAR1-0		
1	DCTRL-IMP	DCTRL-IMP	DCTRL-IMP	DCTRL-IMP		
2	MCTRL-IMAX	MCTRL-IMAX	REF-OK	REF-OK		
3	MCTRL-MMAX	Nicht benutzt	MCTRL-MMAX	Nicht benutzt		
4	NSET-RFG-I=0	MCTRL-IMAX negiert	NSET-RFG-I=0	MCTRL-IMAX negiert		
5	QMIN	QMIN	REF-BUSY	REF-BUSY		
6	DCTRL-NACT=0	DCTRL-NACT=0	DCTRL-NACT=0	DCTRL-NACT=0		
7	DCTRL-CINH	DCTRL-CINH	DCTRL-CINH	DCTRL-CINH		
8 ... 11	Gerätezustand					
	Bit	11	10	9	8	
		0	0	0	0	Geräte-Initialisierung
		0	0	1	0	Einschaltsperr
		0	0	1	1	Betrieb gesperrt
		0	1	0	0	Fangschtaltung aktiv
		0	1	0	1	Gleichstrombremse aktiv
		0	1	1	0	Betrieb freigegeben
		0	1	1	1	Meldung aktiv
		1	0	0	0	Störung aktiv
		1	0	1	0	Fail-QSP (nur Servo-Positionierregler 9300)
		1	1	1	1	Keine Kommunikation möglich
12	DCTRL-WARN	DCTRL-WARN	DCTRL-WARN	DCTRL-WARN	DCTRL-WARN	
13	DCTRL-MESS	DCTRL-MESS	DCTRL-MESS	DCTRL-MESS	DCTRL-MESS	
14	DCTRL-CW/CCW	DCTRL-CW/CCW	DCTRL-CW/CCW	DCTRL-CW/CCW	Nicht benutzt	
15	DCTRL-RDY	DCTRL-RDY	DCTRL-RDY	DCTRL-RDY	DCTRL-RDY	

Bit	9300 POS	9300 CRV	9300 vector			
	C0005 = 2xxx3	C0005 = xxx3	C0005 = 1xxx, 2xxx, 3xxx, 5xxx, 10xxx, 11xxx	C0005 = 4xx3	C0005 = 6xx3, 7xx3	
0	Nicht benutzt	CERR1-ERR	DCTRL-PAR1-0	DCTRL-PAR1-0	DCTRL-PAR1-0	
1	DCTRL-IMP	DCTRL-IMP	DCTRL-IMP	DCTRL-IMP	DCTRL-IMP	
2	POS-REF-OK	MCTRL-IMAX	MCTRL-IMAX	MCTRL-IMAX	MCTRL-IMAX	
3	Nicht benutzt	MCTRL-MMAX	MCTRL-MMAX	MCTRL-IMAX negiert	MCTRL-MMAX	
4	MCTRL-MMAX negiert	DCTRL-TRIP	NSET-RFG-I=0	NSET-RFG-I=0	NSET-QSP-OUT	
5	POS-IN-TARGET	CDATA-X0	QMIN	QMIN	QMIN	
6	DCTRL-NACT=0	DCTRL-NACT=0	DCTRL-NACT=0	DCTRL-NACT=0	DCTRL-NACT=0	
7	DCTRL-CINH	DCTRL-CINH	DCTRL-CINH	DCTRL-CINH	DCTRL-CINH	
8 ... 11	Gerätezustand					
	Bit	11	10	9	8	
		0	0	0	0	Geräte-Initialisierung
		0	0	1	0	Einschaltsperr
		0	0	1	1	Betrieb gesperrt
		0	1	0	0	Fangschaltung aktiv
		0	1	0	1	Gleichstrombremse aktiv
		0	1	1	0	Betrieb freigegeben
		0	1	1	1	Meldung aktiv
		1	0	0	0	Störung aktiv
		1	0	1	0	Fail-QSP (nur Servo-Positionierregler 9300)
		1	1	1	1	Keine Kommunikation möglich
12	DCTRL-WARN	DCTRL-WARN	DCTRL-WARN	DCTRL-WARN	DCTRL-WARN	
13	DCTRL-MESS	DCTRL-MESS	DCTRL-MESS	DCTRL-MESS	DCTRL-MESS	
14	DCTRL-AIF-QSP	DCTRL-CW/CCW	DCTRL-CW/CCW	DCTRL-CW/CCW	DCTRL-CW/CCW	
15	DCTRL-RDY	DCTRL-RDY	DCTRL-RDY	DCTRL-RDY	DCTRL-RDY	

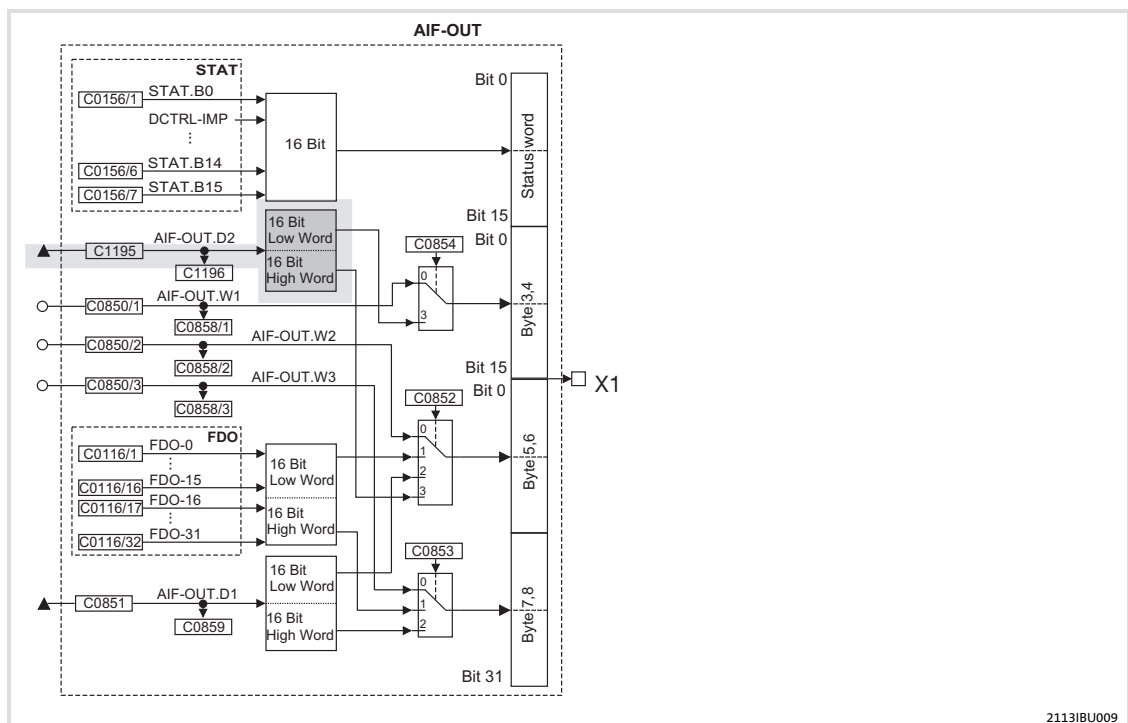


Abb. 7-6 Systembaustein AIF-OUT (grau hinterlegte Systembausteinernerweiterung: ab Softwareversion 2.0 verfügbar)

#### Prozessdaten-Telegramm zum Antrieb

Byte 1	Byte 2	Byte 3	Byte 4	Byte 5	Byte 6	Byte 7	Byte 8
Steuerwort		AIF-IN.W1		AIF-IN.W2		AIF-IN.W3	
High Byte	Low-Byte	High Byte	Low Byte	High Byte	Low Byte	High Byte	Low Byte

Belegung von AIF-IN.W1 ... W3 in Abhängigkeit von der gewählten Signalkonfiguration in C0005:

Signalkonfiguration (C0005)	AIF-IN.W1	AIF-IN.W2	AIF-IN.W3	AIF-IN.D1
Drehzahlregelung 1003 / 1013 / 1113	NSET-N Drehzahl-Sollwert	Nicht benutzt	Nicht benutzt	Nicht benutzt
Drehmomentregelung 4003 / 4013 / 4113	MCTRL-MADD Drehmoment-Sollwert	Nicht benutzt		
LF-Master 5003 / 5013 / 5113	NSET-N Drehzahl-Sollwert	Nicht benutzt		
LF-Slave-Schiene 6003 / 6013 / 6113	DFSET-A-TRIM Winkeltrimmung	DFSET-N-TRIM Drehzahltrimmung		
LF-Slave-Kaskade 7003 / 7013 / 7113	DFSET-VP-DIV LF-Faktor	DFSET-A-TRIM Winkeltrimmung		
ungleich xxx3	Nicht benutzt	Nicht benutzt		

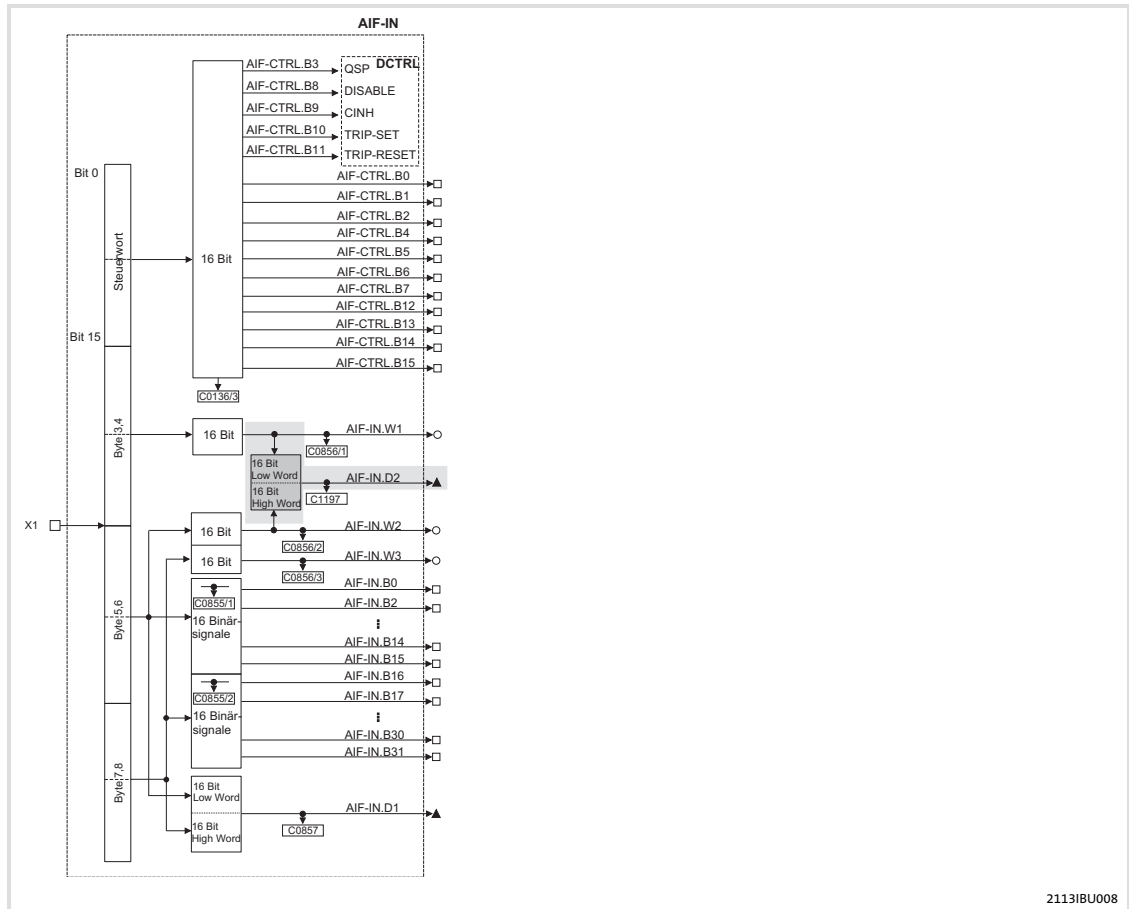
Die Signale AIF-IN.W1 ... W3 können im Antriebsregler mit anderen Signalen belegt werden. Hierzu wird das Verfahren der Systembaustein-Konfiguration verwendet. Der Systembaustein AIF-IN legt die Eingangsdaten des Antriebsreglers als Datenschnittstelle vom Kommunikationsmodul fest.

Ausführliche Informationen zur Systembaustein-Konfiguration, zu 93XX-Signalkonfigurationen (Hauptkonfigurationen 1000, 4000, 5000 usw.) und zum Systembaustein AIF-IN finden Sie in der Dokumentation zum Antriebsregler 93XX.

Gerätesteuerwort AIF-CTRL für 93XX

Bit	9300 Servo-Umrichter			
	C0005 = 1xx3	C0005 = 4xx3	C0005 = 5xx3	C0005 = 6xx3, 7xx3
0	NSET-JOG*1	Nicht benutzt	NSET-JOG*1	Nicht benutzt
1	NSET-JOG*2	Nicht benutzt	NSET-JOG*2	Nicht benutzt
2	NSET-N-INV	NSET-N-INV	NSET-N-INV	NSET-N-INV
3	AIF-CTRL.QSP	AIF-CTRL.QSP	AIF-CTRL.QSP	AIF-CTRL.QSP
4	NSET-RFG-STOP	NSET-RFG-STOP	NSET-RFG-STOP	NSET-RFG-STOP
5	NSET-RFG-0	NSET-RFG-0	NSET-RFG-0	NSET-RFG-0
6	Nicht benutzt	Nicht benutzt	Nicht benutzt	Nicht benutzt
7	Nicht benutzt	Nicht benutzt	Nicht benutzt	Nicht benutzt
8	Nicht benutzt	Nicht benutzt	Nicht benutzt	Nicht benutzt
9	AIF-CTRL.CINH	AIF-CTRL.CINH	AIF-CTRL.CINH	AIF-CTRL.CINH
10	AIF-CTRL.TRIP-SET	AIF-CTRL.TRIP-SET	AIF-CTRL.TRIP-SET	AIF-CTRL.TRIP-SET
11	AIF-CTRL.TRIP-RESET	AIF-CTRL.TRIP-RESET	AIF-CTRL.TRIP-RESET	AIF-CTRL.TRIP-RESET
12	DCTRL-PAR*1	DCTRL-PAR*1	DCTRL-PAR*1	DCTRL-PAR*1
13	DCTRL-PAR-LOAD	DCTRL-PAR-LOAD	DCTRL-PAR-LOAD	DCTRL-PAR-LOAD
14	NSET-Ti*1	NSET-JOG*1	REF-ON	REF-ON
15	NSET-Ti*2	NSET-JOG*2	NSET-Ti*1	Nicht benutzt

Bit	9300 POS	9300 CRV	9300 vector		
	C0005 = 2xxx3	C0005 = xxx3	C0005 = 1xxx, 2xxx, 3xxx, 5xxx, 10xxx, 11xxx	C0005 = 4xx3	C0005 = 6xx3, 7xx3
0	Nicht benutzt	CSEL1-CAM*1	NSET-JOG*1	Nicht benutzt	Nicht benutzt
1	Nicht benutzt	CSEL1-CAM*2	NSET-JOG*2	Nicht benutzt	Nicht benutzt
2	Nicht benutzt	CSEL1-CAM*4	NSET-N-INV	Nicht benutzt	Nicht benutzt
3	AIF-CTRL.QSP	AIF-CTRL.QSP	AIF-CTRL.QSP	AIF-CTRL.QSP	AIF-CTRL.QSP
4	POS-PRG-START	CSEL1-EVENT	NSET-RFG-STOP	NSET-RFG-STOP	Nicht benutzt
5	POS-PRG-STOP	CDATA-CYCLE	NSET-RFG-0	NSET-RFG-0	Nicht benutzt
6	Nicht benutzt	CSEL1-LOAD	Nicht benutzt	Nicht benutzt	Nicht benutzt
7	POS-PRG-RESET	CSEL1-LOAD	Nicht benutzt	Nicht benutzt	Nicht benutzt
8	Nicht benutzt	Nicht benutzt	Nicht benutzt	Nicht benutzt	Nicht benutzt
9	AIF-CTRL.CINH	AIF-CTRL.CINH	AIF-CTRL.CINH	AIF-CTRL.CINH	AIF-CTRL.CINH
10	AIF-CTRL.TRIP-SET	AIF-CTRL.TRIP-SET	AIF-CTRL.TRIP-SET	AIF-CTRL.TRIP-SET	AIF-CTRL.TRIP-SET
11	AIF-CTRL.TRIP-RESET	AIF-CTRL.TRIP-RESET	AIF-CTRL.TRIP-RESET	AIF-CTRL.TRIP-RESET	AIF-CTRL.TRIP-RESET
12	POS-PS-CANCEL	Nicht benutzt	DCTRL-PAR*1	DCTRL-PAR*1	DCTRL-PAR*1
13	POS-PARAM-RD	Nicht benutzt	DCTRL-PAR-LOAD	DCTRL-PAR-LOAD	DCTRL-PAR-LOAD
14	POS-LOOP-ONH	Nicht benutzt	NSET-Ti*1	NSET-JOG*1	Nicht benutzt
15	POS-STBY-STP	Nicht benutzt	NSET-Ti*2	NSET-JOG*2	Nicht benutzt



21131BU008

Abb. 7-7 Systembaustein AIF-IN (grau: Erweiterung ab Softwareversion 2.0 verfügbar)

7.1.5

Prozessdaten-Signale für 9300 Servo PLC und Drive PLC

Prozessdaten-Telegramm vom Antrieb

Bezeichnung / Variablenname	Bedeutung
AIF1_wDctrlStat	Gerätstatuswort
AIF_nOutW1_a	AIF-Wort 1
AIF_nOutW2_a	AIF-Wort 2
AIF_nOutW3_a	AIF-Wort 3
AIF2_nOutW1_a	AIF-Wort 4
AIF2_nOutW2_a	AIF-Wort 5
AIF2_nOutW3_a	AIF-Wort 6
AIF2_nOutW4_a	AIF-Wort 7
AIF3_nOutW1_a	AIF-Wort 8
AIF3_nOutW2_a	AIF-Wort 9
AIF3_nOutW3_a	AIF-Wort 10
AIF3_nOutW4_a	AIF-Wort 11
AIF1_dnOutD1_p	AIF-Doppelwort 1



**Hinweis!**

**9300 Servo PLC**

Führen Sie folgende Verknüpfungen im PLC-Programm des Antriebsreglers durch:

AIF1\_wDctrlCtrl → DCTRL\_wAIF1Ctrl

DCTRL\_wStat → AIF1\_wDctrlStat

**Drive PLC**

Bei der Drive PLC *muss* die *Gerätsteuerung* verwendet werden.

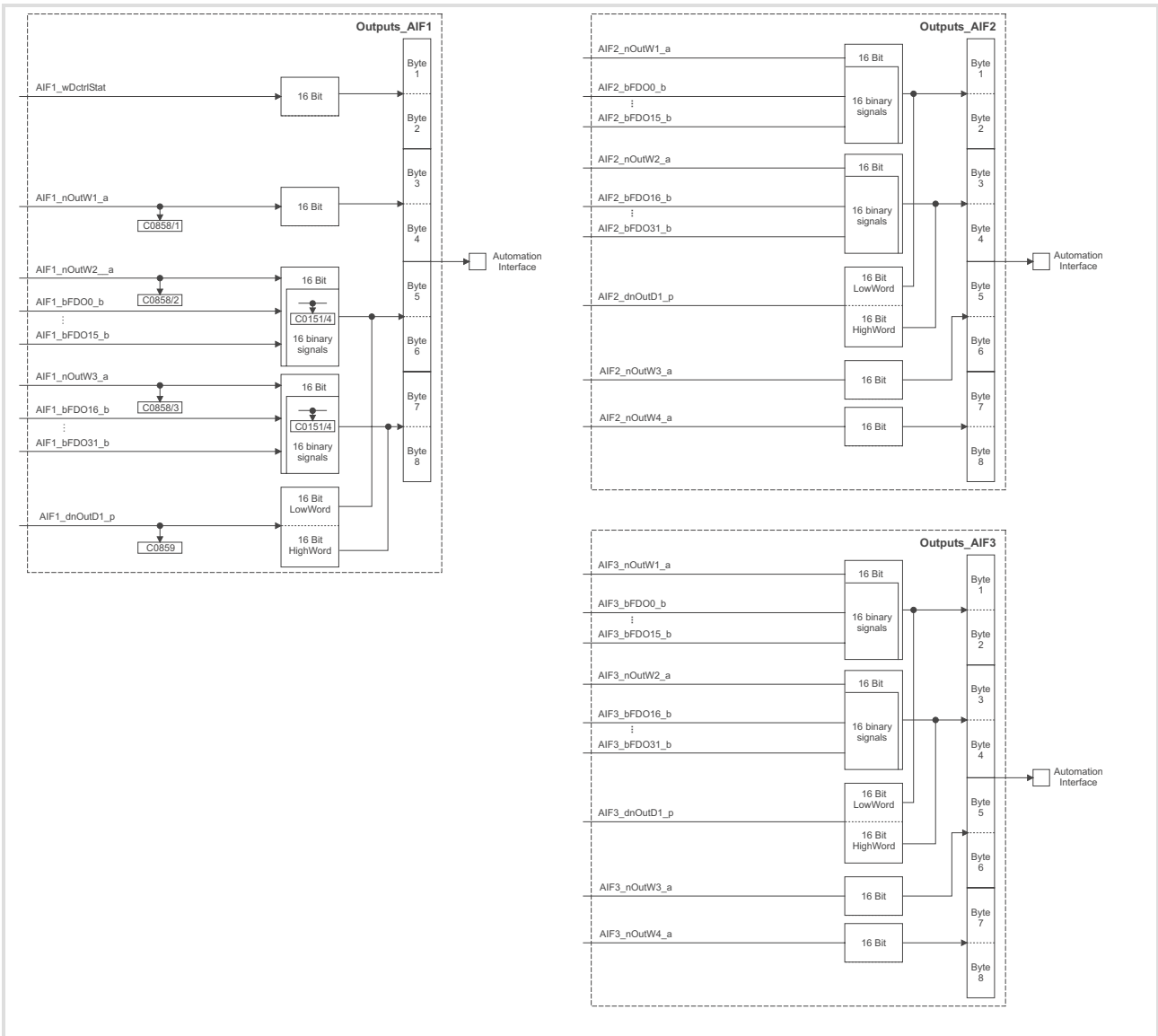


Abb. 7-8 Systembausteine AIF-OUT1, AIF-OUT2 und AIF-OUT3



**Prozessdaten-Telegramm zum Antrieb**

Bezeichnung / Variablenname	Bedeutung
AIF1_wDctrlCtrl	Gerätsteuerwort
AIF1_nInW1_a	AIF-Wort 1
AIF1_nInW2_a	AIF-Wort 2
AIF1_nInW3_a	AIF-Wort 3
AIF2_nInW1_a	AIF-Wort 4
AIF2_nInW2_a	AIF-Wort 5
AIF2_nInW3_a	AIF-Wort 6
AIF2_nInW4_a	AIF-Wort 7
AIF3_nInW1_a	AIF-Wort 8
AIF3_nInW2_a	AIF-Wort 9
AIF3_nInW3_a	AIF-Wort 10
AIF3_nInW4_a	AIF-Wort 11
AIF1_dnInD1_p	AIF-Doppelwort 1



**Hinweis!**

**9300 Servo PLC**

Führen Sie folgende Verknüpfungen im PLC-Programm des Antriebsreglers durch:

- ▶ AIF1\_wDctrlCtrl → DCTRL\_wAIF1Ctrl
- ▶ DCTRL\_wStat → AIF1\_wDctrlStat

**Drive PLC**

Bei der Drive PLC muss die *Gerätsteuerung* verwendet werden.

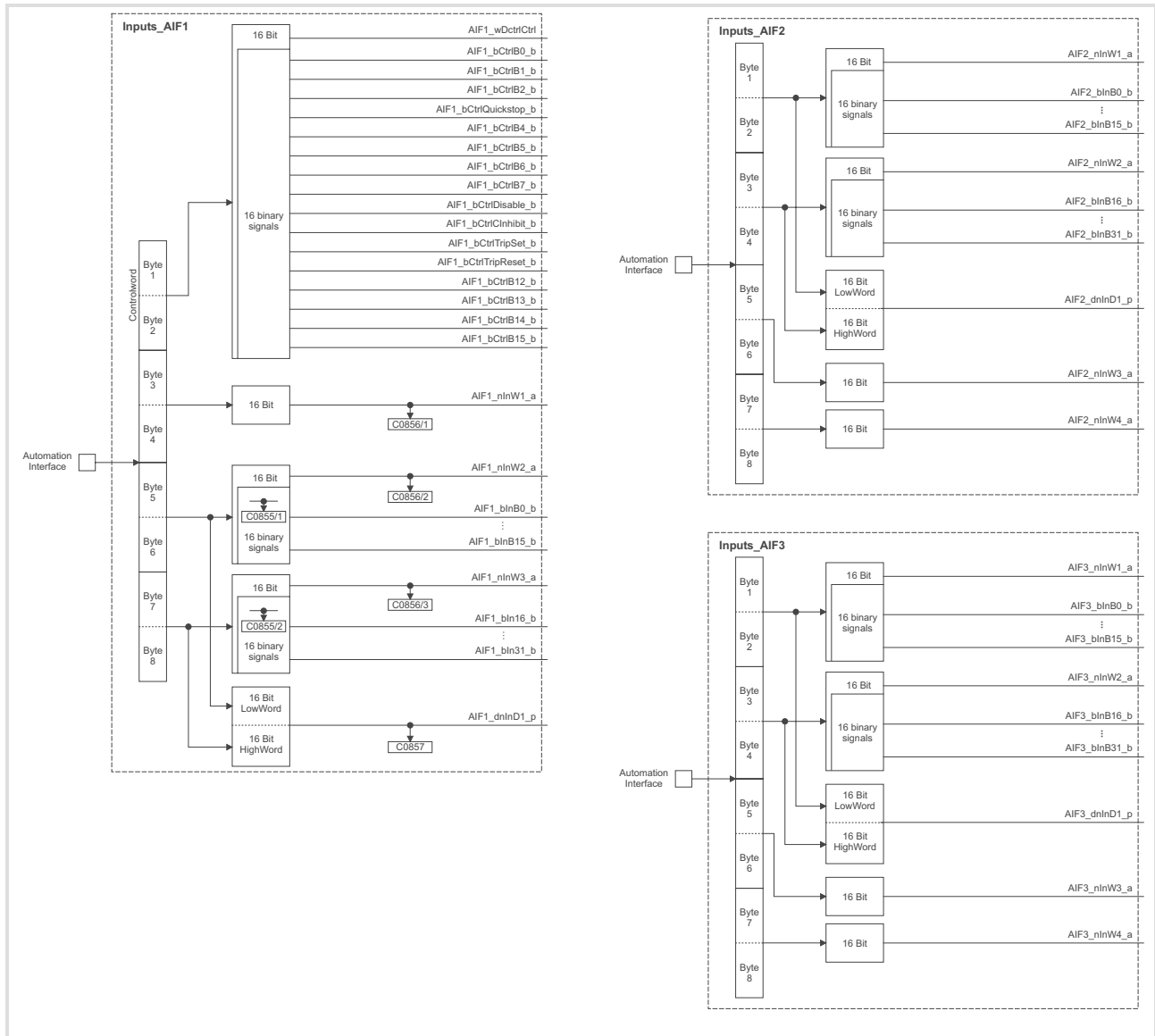


Abb. 7-9 Systembausteine AIF-IN1, AIF-IN2 und AIF-IN3

**7.1.6****Prozessdaten-Signale für Achsmodule ECSxS / ECSxA**

Ausführliche Informationen ...

zum Prozessdaten-Transfer beim Servosystem ECS und den dafür notwendigen Systembausteinen und Einstellungen finden Sie in Dokumentationen zu folgenden Geräten:

- ▶ Achsmodul ECSxS (Speed and Torque)
- ▶ Achsmodul ECSxA (Application)

## 7.2 DRIVECOM-Steuerung



### Hinweis!

#### Servosystem ECS

ECS-Geräte sind nicht einsetzbar mit der DRIVECOM- oder der PROFIdrive-Steuerung.

### 7.2.1 DRIVECOM-Kompatibilität herstellen

Das DRIVECOM-Profil "Antriebstechnik 20" ist eine herstellerübergreifende Festlegung wichtiger Parameter und des Geräteverhaltens.

Neben den DRIVECOM-Festlegungen existieren noch weitere Lenze-spezifische Funktionalitäten, die angepasst werden müssen, um die volle Kompatibilität zum DRIVECOM-Profil zu erreichen.

Die gerätespezifischen Änderungen sind in folgender Tabelle aufgeführt:

Antriebsregler	Gerätespezifische Änderungen
820X	Beim Antriebsregler 820X können Parameter nur bei Reglersperre eingestellt werden. Die Reglersperre ist aktiv bei den DRIVECOM-Gerätezuständen <ul style="list-style-type: none"> <li>● "EINSCHALTSPERRE"</li> <li>● "EINSCHALTBEREIT"</li> <li>● "INGESCHALTET"</li> <li>● "STÖRUNG"</li> </ul>
821X / 822X / 8200 vector	Die automatische Gleichstrombremse muss in allen Parametersätzen deaktiviert werden, d.h. <ul style="list-style-type: none"> <li>● C0106=0</li> <li>● C2106=0</li> <li>● C4106=0 (nur 8200 vector)</li> <li>● C6106=0 (nur 8200 vector)</li> </ul> Wird die automatische Gleichstrombremse nicht deaktiviert (Gleichstrombremse-Haltezeit C0106 ungleich 0), geht der Antriebsregler bei der Drehzahl 0 nach Ablauf der Gleichstrombremse-Haltezeit automatisch vom Gerätezustand "BETRIEB-FREIGEGEBEN" in den Gerätezustand "INGESCHALTET". Ist der Sollwert größer 0, wechselt er automatisch wieder in den Gerätezustand "BETRIEB-FREIGEGEBEN".
93XX	Stellen Sie eine DRIVECOM-Drehzahl-Signalkonfiguration in der Codestelle C0005 ein (z. B.: C0005=1013). Diese Konfiguration entspricht der Signalkonfiguration 1000 mit folgenden Änderungen: <ul style="list-style-type: none"> <li>● Sollwertvorgabe per PROFIBUS</li> <li>● DRIVECOM-Steuerung per PROFIBUS</li> <li>● Ausgang X5.A1 ist als Spannungsausgang geschaltet zur internen Spannungsversorgung der digitalen Eingänge</li> <li>● Istwerte und Statussignale für PROFIBUS</li> </ul> Ausführliche Beschreibungen der Signalkonfiguration finden Sie in der Dokumentation zum Antriebsregler.

**Hinweis!**

Die Zustände FAIL-QSP und QSP werden nicht in den Statusmeldungen der Antriebsregler berücksichtigt (vgl. C0150).

Kommunikationsbaugruppen mit Antriebsprofilen wie z. B. DRIVECOM oder PROFIdrive können deshalb diese Informationen in der Lenze-Einstellung nicht auswerten.

FAIL-QSP und QSP werden in der SPS erst ausgewertet, wenn in einer benutzerdefinierten Einstellung die Ausgänge MCTRL-QSP-OUT oder DCTRL-FAIL-QSP auf ein freies Bit des AIF-Statuswortes (Systembaustein STAT) gelegt wurden.

## 7.2.2 DRIVECOM-Zustandsmaschine

Bei PROFIBUS-Steuerung und Verwendung des Kommunikationsmoduls EMF2133IB besitzen die Lenze-Antriebsregler die standardisierten Gerätezustände entsprechend dem DRIVECOM-Profil "Antriebstechnik 20". Zugehörige Vorkonfiguration der Antriebsregler:

- ▶ 82XX: C0001 = 3
- ▶ 93XX: C0005 = xxx3

Die Informationen über den augenblicklichen Gerätezustand (in Abbildung durch Rechtecke gekennzeichnet) sind im DRIVECOM-Parameter "Statuswort" vorhanden. Befehle im DRIVECOM-Parametern "Steuerwort" können den Gerätezustand wechseln. Diese Befehle sind in der folgenden Abbildung durch Pfeile dargestellt.

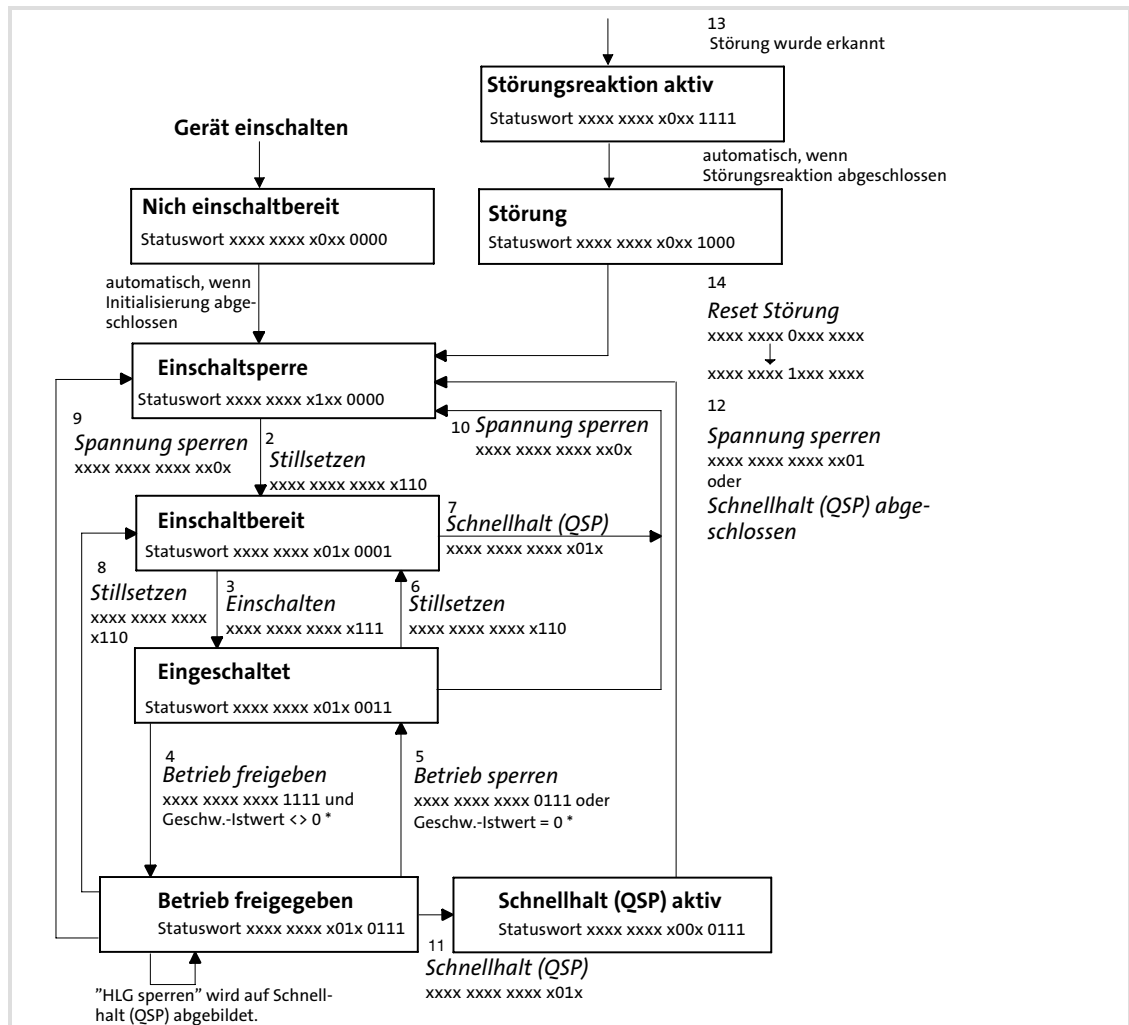


Abb. 7-10 Zustandsdiagramm DRIVECOM-Gerätesteuerung

\* Gilt nur für 821X, 8200 vector bei aktiver automatischer Gleichstrombremse (C0106, C2106 < 0)

### 82XX, 8200 vector (C0001 ≠ 3)

Bei der Standard-Gerätsteuerung wird die Steuerinformation durch die jeweiligen Steuerungseingänge (Klemme) vorgegeben:

Die Informationen über den augenblicklichen Gerätezustand (siehe Abb. 7-11, durch Rechtecke gekennzeichnet) sind im DRIVECOM-Parameter "Statuswort" vorhanden. Befehle im DRIVECOM-Parameter "Steuerwort" sind abgeschaltet und können den Gerätezustand nicht wechseln. Die Befehle zum Wechsel der Gerätezustände werden durch den jeweiligen Steuerungseingang vorgegeben. Diese Befehle sind in der folgenden Abbildung durch Pfeile dargestellt.

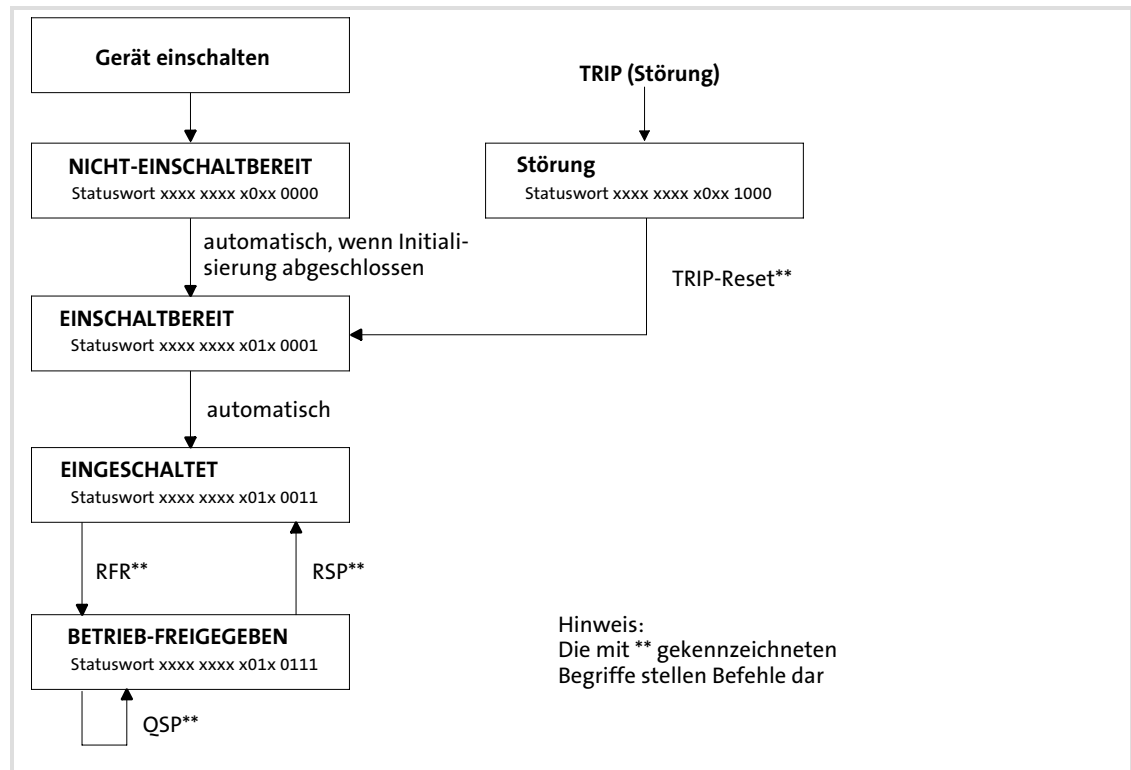


Abb. 7-11 Zustandsdiagramm Standard-Gerätsteuerung

Status	Bedeutung
NICHT-EINSCHALTBEREIT	Der Antriebsregler ist bei der Initialisierung und noch nicht betriebsbereit. Er wechselt anschließend automatisch in den Gerätezustand "EINSCHALTBEREIT".
EINSCHALTBEREIT	Der Antriebsregler ist gesperrt (RSP) und wartet, bis das Leistungsteil aufgeladen ist. Er wechselt anschließend automatisch in den Gerätezustand "EINGESCHALTET".
EINGESCHALTET	Der Antriebsregler ist gesperrt (RSP) und wartet auf Reglerfreigabe (RFR).
BETRIEB-FREIGEgeben	Der Antriebsregler ist freigegeben (RFR). In diesem Gerätezustand kann jedoch automatisch die Impulssperre (IMP) gesetzt werden.
STÖRUNG	Der Antriebsregler befindet sich im Gerätezustand "STÖRUNG" (TRIP).

### 7.2.3 DRIVECOM-Steuerwort

Bit	Name	Bedeutung	
0	Einschalten	0 = Befehl 2, 6, 8 (Reglersperre) 1 = Befehl 3 (Reglersperre)	
1	Spannung-Sperren	0 = Spannung-Sperren aktiv 1 = Spannung-Sperren inaktiv	
2	Schnellhalt	0 = Schnellhalt (QSP) aktiv 1 = Schnellhalt (QSP) inaktiv	
3	Betrieb-Freigeben	0 = Betrieb sperren 1 = Betrieb freigeben	
4	HLG-Sperren	Sperren des Hochlaufgebers (HLG): Die Schnellhalt-Funktion (QSP) wird ausgelöst, ohne dass der Antrieb den Gerätezustand verlässt. 0 = HLG-Sperren (QSP) 1 = HLG-Sperren nicht aktiviert	
5	HLG-Stoppen	820X	Nicht benutzt
		821X / 822X	Ausgang des Hochlaufgebers (Drehzahl-Sollwertintegrator) wird "eingefroren". 0 = HLG-Stoppen 1 = HLG-Stoppen nicht aktiviert
		8200 vector / 93XX	Frei (Abbildung auf Bit AIF-CTRL.B4 negiert)
6	HLG-Null	820X	Nicht benutzt
		821X / 822X	Eingang des Hochlaufgebers (Drehzahl-Sollwertintegrator) wird auf 0 gesetzt. Dadurch ergibt sich ein geführter Ablauf mit der eingestellten Flanke. 0 = HLG-Null 1 = HLG-Null nicht aktiviert
		8200 vector / 93XX	Frei (Abbildung auf Bit AIF-CTRL.B5 negiert)
7	Reset-Störung	Zurücksetzen einer Störung (TRIP): <ul style="list-style-type: none"> <li>• Hierzu muss ein Bit-Wechsel von 0 nach 1 erfolgen.</li> <li>• Bei 82XX findet eine Grundinitialisierung des Antriebsreglers statt. Während dieser Zeit nimmt der Antrieb keine Befehle an.</li> </ul>	
8 ... 10	Reserviert		
11	Hersteller	820X / 821x / 822x	Nicht benutzt
		8200 vector / 93XX	Frei (Abbildung auf Bit AIF-CTRL.B7)
12	Hersteller	820X / 821x / 822x	Umschaltung des Parametersatzes: 0 – 1 = Parametersatz 2 1 – 0 = Parametersatz 1
		8200 vector / 93XX	frei (Abbildung auf Bit AIF-CTRL.B12)
13	Hersteller	820X / 821x / 822x	Gleichstrombremse: 0 = GSB nicht aktiviert 1 = GSB aktiviert
		8200 vector / 93XX	Frei (Abbildung auf Bit AIF-CTRL.B13)
14	Hersteller	820X / 821x / 822x	Nicht benutzt
		8200 vector / 93XX	Frei (Abbildung auf Bit AIF-CTRL.B14)



Bit	Name	Bedeutung	
15	Hersteller	820X	Prozesseingangsdaten-Sperre: Aktualisierung der Prozessausgangsdaten des Antriebsreglers sperren (Eingangsdaten für den Master). Die Aktualisierung von Status- und Ist-Informationen des Prozessdaten-Kanals kann gesperrt werden, um Steuerinformationen zeitgenauer übertragen zu können. 0 = Status und Istwert lesen 1 = Status und Istwert nicht lesen
		821X / 822X	Nicht benutzt
		8200 vector / 93XX	Frei (Abbildung auf Bit AIF-CTRL.B15)

## 7.2.4 DRIVECOM-Statuswort

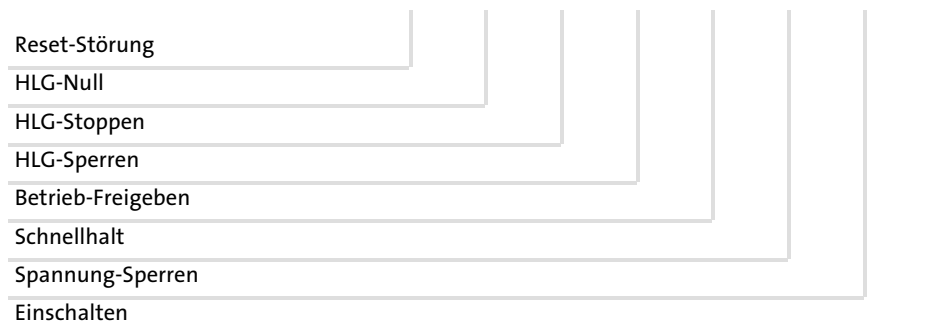
Bit	Name	Beschreibung	
0	Einschaltbereit	Gerätezustandsinformation 0 = Zustand geringer "EINSCHALTBEREIT" 1 = Zustand mindestens "EINSCHALTBEREIT"	
1	Eingeschaltet	Gerätezustandsinformation 0 = Zustand geringer "EINGESCHALTET" 1 = Zustand mindestens "EINGESCHALTET"	
2	Betrieb-Freigegeben	Gerätezustandsinformation 0 = Zustand geringer "BETRIEB-FREIGEgeben" 1 = Zustand "BETRIEB-FREIGEgeben"	
3	Störung	Gerätezustandsinformation 0 = keine Störung (TRIP) 1 = Störung (TRIP) aufgetreten	
4	Spannung-Gesperrt	Information über Befehl "Spannung-Sperren" 0 = Befehl liegt an 1 = Befehl liegt nicht an	
5	Schnellhalt	Information über Befehl "Schnellhalt" (QSP) 0 = Befehl (QSP) liegt an 1 = Befehl (QSP) liegt nicht an	
6	Einschaltsperr	Gerätezustandsinformation 0 = Zustand nicht "EINSCHALTSPERRE" 1 = Zustand "EINSCHALTSPERRE"	
7	Warnung	Sammelwarnung 0 = keine Warnung 1 = Warnung	
8	Meldung	Sammelmeldung: Automatisches Setzen und Zurücksetzen von Impulssperre (IMP) im Gerätezustand "BETRIEB-FREIGEgeben". Gründe hierfür können Unter- oder Überspannung sowie Überstrom sein. 0 = keine Meldung 1 = Meldung vorhanden (IMP)	
9	Remote	82xx / 821x / 822x / 8200 vector	Bus-Zugriffsberechtigung, abhängig von Lenze-Parameter "Bedienungsart" (C0001) 0 = C0001 ≠ 3 1 = C0001 = 3
		93XX	1
10	Sollwert-Erreicht	Status der Drehzahl-/Frequenzabweichung 0 = HLG ein ≠ HLG aus 1 = HLG ein = HLG aus	
11	Grenzwert	Status der DRIVECOM-Drehzahlbegrenzung ist immer "0".	
12	Reserviert	82xx / 821x / 822x	Nicht benutzt
		8200 vector / 93XX	Abbildung auf Bit C0150.B14
13	Reserviert	82xx / 821x / 822x	Nicht benutzt
		8200 vector	Abbildung auf Bit C0150.B15
		93XX	Abbildung auf Bit C0150.B3
14	Hersteller	82xx / 821x / 822x	I <sub>max</sub> (Stromgrenze erreicht) 0 = Stromgrenze nicht erreicht 1 = Stromgrenze überschritten
		8200 vector / 93XX	Abbildung auf Bit C0150.B2

Bit	Name	Beschreibung	
15	Hersteller	82xx / 821x / 822x	$Q_{min} (f_d < d_{Qmin})$ 0 = $Q_{min}$ nicht aktiv 1 = $Q_{min}$ aktiv
		8200 vector / 93XX	Abbildung auf Bit C0150.B5

### 7.2.5 Bit-Steuerbefehle

Die Bit-Steuerbefehle des Steuerwortes sind abhängig von anderen Bit-Stellungen. Der Befehl wird nur bei folgenden Bit-Mustern ausgeführt:

Gerätezustandsbefehle	Bits des Steuerwortes							
	7	6	5	4	3	2	1	0
1 Stillsetzen						1	1	0
2 Einschalten						1	1	1
3 Betrieb-Freigeben					1	1	1	1
4 Betrieb-Sperren					0	1	1	1
5 Spannung-Sperren							0	
6 Schnellhalt						0	1	
8 Reset-Störung	0→1							



- 0: Bit-Zustand ist 0
- 1: Bit-Zustand ist 1
- leer: Bit-Zustand ist beliebig und hat keinen Einfluss

Befehl	Beschreibung
BEFEHL 2, 6, 8 (Stillsetzen) Steuerwort: Bit 0 = 0	Befehl zum Übergang aus verschiedenen Gerätezuständen in den Gerätezustand EINSCHALTBEREIT.
BEFEHL 3 (Einschalten)	Befehl zum Übergang in den Gerätezustand EINGESCHALTET.
BEFEHL 4 (Betrieb-Freigeben)	Befehl zum Übergang in den Gerätezustand BETRIEB-FREIGEgeben. Die Reglersperre wird aufgehoben.
BEFEHL 5 (Betrieb-Sperren)	Befehl zum Übergang in den Gerätezustand EINGESCHALTET. Die Reglersperre wird ausgelöst.
BEFEHL 7, 9, 10, 12 (Spannung-Sperren) Steuerwort: Bit 1 = 0	Befehl zum Übergang in den Gerätezustand EINSCHALTSPERRE. Die Reglersperre wird ausgelöst.
BEFEHL 7, 10, 11 (Schnellhalt) Steuerwort: Bit 2 = 0	Befehl zum Übergang in den Gerätezustand EINSCHALTSPERRE. Wenn der Antrieb freigegeben war, wird ein geführter Ablauf (Schnellhalt-Ablauframpe) durchgeführt.
BEFEHL 13 (Störung/TRIP)	Vom Antriebsregler wurde eine Störung erkannt. Bei einigen Störungen kann ein geführter Ablauf notwendig sein (geräteabhängig). Ist dieser abgeschlossen, so wird der Gerätezustand STÖRUNG eingenommen.
BEFEHL 14 (Reset Störung/TRIP) Steuerwort: Bit 7 = 0 ⇒ 1	Bei der Gerätereihe 821X, 8200 vector dient der Befehl zum Zurücksetzen einer Störung. Liegt keine Störung mehr an, wechselt der Antriebsregler in den Gerätezustand EINSCHALTSPERRE.

## 7.2.6

## Status-Bits

Der aktuelle Gerätezustand ist eindeutig in den Bits 0 ... 6 des Statuswortes codiert:

Gerätezustand	Bits des Statuswortes						
	6	5	4	3	2	1	0
NICHT-EINSCHALTBEREIT	0			0	0	0	0
EINSCHALTSPERRE	1			0	0	0	0
EINSCHALTBEREIT	0	1		0	0	0	1
INGESCHALTET	0	1		0	0	1	1
BETRIEB-FREIGEgeben	0	1		0	1	1	1
STÖRUNG	0			1	0	0	0
STÖRUNGSREAKTION-AKTIV	0			1	1	1	1
SCHNELLHALT-AKTIV	0	0		0	1	1	1



- 0: Bit-Zustand ist 0  
 1: Bit-Zustand ist 1  
 leer: Bit-Zustand ist beliebig und hat keinen Einfluss

Status	Beschreibung
NICHT-EINSCHALTBEREIT	Der Antriebsregler ist bei der Initialisierung noch nicht betriebsbereit. Er wechselt anschließend automatisch in den Gerätezustand "EINSCHALTBEREIT".
EINSCHALTSPERRE	Der Antriebsregler ist gesperrt und wartet auf den Befehl 2 (Stillsetzen).
EINSCHALTBEREIT	Der Antriebsregler ist gesperrt und wartet auf den Befehl 3 (Einschalten).
INGESCHALTET	Der Antriebsregler ist gesperrt und wartet auf den Befehl 4 (Betrieb-Freigegeben).
BETRIEB-FREIGEgeben	Der Antriebsregler ist freigegeben. In diesem Gerätezustand kann jedoch automatisch Impulssperre (IMP) gesetzt werden.
STÖRUNGSREAKTION-AKTIV	Eine Störung (TRIP) wurde erkannt, und eine zeitbehaftete fehlerabhängige Reaktion wird ausgeführt.
STÖRUNG	Der Antriebsregler befindet sich im Gerätezustand "STÖRUNG" (TRIP).
SCHNELLHALT-AKTIV	Im Gerätezustand "BETRIEB-FREIGEgeben" wurde der Befehl "Schnellhalt" (QSP) gegeben. Ein geführter Ablauf (Schnellhalt-Ablauframpe) durchgeführt. Nach dem Ablauf wird automatisch in den Gerätezustand "EINSCHALTSPERRE" gewechselt.

### 7.3 PROFIdrive-Steuerung



#### **Hinweis!**

##### **Servosystem ECS**

ECS-Geräte sind nicht einsetzbar mit der DRIVECOM- oder der PROFIdrive-Steuerung.

#### 7.3.1 PROFIdrive-Kompatibilität herstellen

Das PROFIdrive-Profil "Version 2" ist eine herstellerübergreifende Festlegung wichtiger Parameter und des Geräteverhaltens.

Neben den PROFIdrive-Festlegungen existieren noch weitere Lenze-spezifische Funktionalitäten, die angepasst werden müssen, um die volle Kompatibilität zum PROFIdrive-Profil zu erreichen.

Die gerätespezifischen Änderungen sind in folgender Tabelle aufgeführt:

Antriebsregler	Gerätespezifische Änderungen
<b>820X</b>	Beim Antriebsregler 820X können Parameter nur bei Reglersperre eingestellt werden. Die Reglersperre ist aktiv bei den DRIVECOM-Gerätezuständen <ul style="list-style-type: none"> <li>● "NICHT EINSCHALTBEREIT"</li> <li>● "EINSCHALTBEREIT"</li> <li>● "BETRIEBSBEREIT"</li> <li>● "STÖRUNG"</li> </ul>
<b>821X / 822X / 8200 vector</b>	Die automatische Gleichstrombremse muss in allen Parametersätzen deaktiviert werden, d.h. <ul style="list-style-type: none"> <li>● C0106=0</li> <li>● C2106=0</li> <li>● C4106=0 (nur 8200 vector)</li> <li>● C6106=0 (nur 8200 vector)</li> </ul> Wird die automatische Gleichstrombremse nicht deaktiviert (Gleichstrombremse-Haltezeit C0106 ungleich 0), geht der Antriebsregler bei der Drehzahl 0 nach Ablauf der Gleichstrombremse-Haltezeit automatisch vom Gerätezustand "BETRIEB-FREIGEGEBEN" in den Gerätezustand "BETRIEBSBEREIT". Ist der Sollwert größer 0, wechselt er automatisch wieder in den Gerätezustand "BETRIEB-FREIGEBEN".
<b>93XX</b>	Stellen Sie eine PROFIdrive-Drehzahl-Signalkonfiguration in der Codestelle C0005 ein (z.B. C0005=1013). Diese Konfiguration entspricht der Signalkonfiguration 1000 mit folgenden Änderungen: <ul style="list-style-type: none"> <li>● Sollwertvorgabe per PROFIBUS</li> <li>● PROFIdrive-Steuerung per PROFIBUS</li> <li>● Ausgang X5.A1 ist als Spannungsausgang geschaltet zur internen Spannungsversorgung der digitalen Eingänge</li> <li>● Istwerte und Statussignale für PROFIBUS</li> </ul> Ausführliche Beschreibungen der Signalkonfiguration finden Sie in der Dokumentation zum Antriebsregler.

**Hinweis!**

Die Zustände FAIL-QSP und QSP werden nicht in den Statusmeldungen der Antriebsregler berücksichtigt (vgl. C0150).

Kommunikationsbaugruppen mit Antriebsprofilen wie z. B. DRIVECOM oder PROFdrive können deshalb diese Informationen in der Lenze-Einstellung nicht auswerten.

FAIL-QSP und QSP werden in der SPS erst ausgewertet, wenn in einer benutzerdefinierten Einstellung die Ausgänge MCTRL-QSP-OUT oder DCTRL-FAIL-QSP auf ein freies Bit des AIF-Statuswortes (Systembaustein STAT) gelegt wurden.

7.3.2 PROFIdrive-Zustandsmaschine

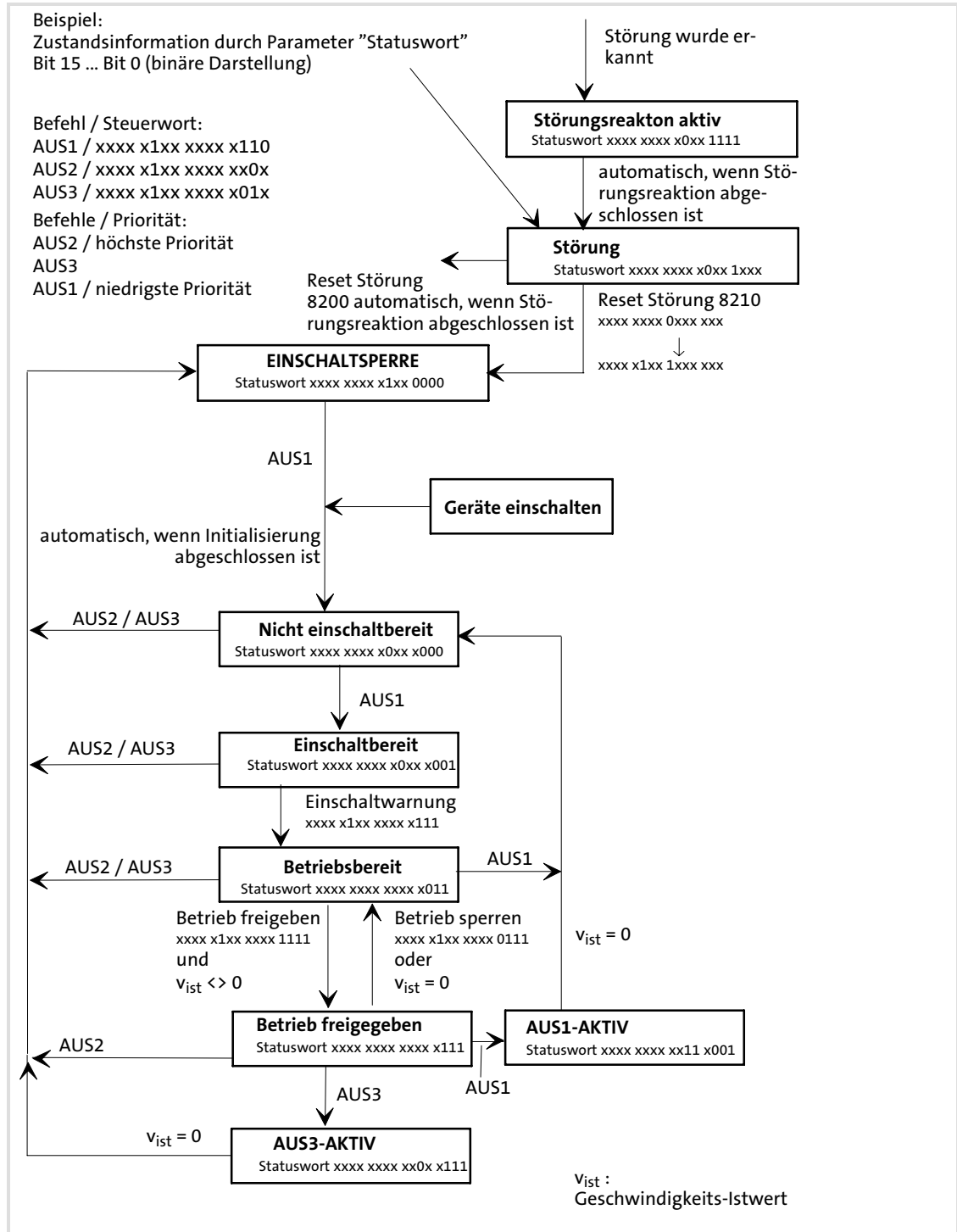


Abb. 7-12 Zustandsdiagramm PROFIdrive-Gerätesteuerung



## 7.3.3

## PROFdrive-Steuerwort

Bit	Name	Bedeutung	
0	AUS1	0 = AUS1 aktiv; HLG-Null, Reglersperre bei n = 0 1 = AUS1 inaktiv	
1	AUS2	0 = AUS2 aktiv 1 = AUS2 inaktiv	
2	AUS3	0 = AUS3 aktiv 1 = AUS3 inaktiv	
3	Betrieb-Freigeben	0 = Betrieb sperren 1 = Betrieb freigeben	
4	HLG-Sperren	Sperren des Hochlaufgebers (HLG): Die Schnellhalt-Funktion (QSP) wird ausgelöst, ohne dass der Antrieb den Gerätezustand verlässt. 0 = HLG-Sperren (QSP) 1 = HLG-Sperren nicht aktiviert	
5	HLG-Stoppen	820X	Nicht benutzt
		821X / 822X	Ausgang des Hochlaufgebers (Drehzahl-Sollwertintegrator) wird "eingefroren". 0 = HLG-Stoppen 1 = HLG-Stoppen nicht aktiviert
		8200 vector / 93XX	Frei (Abbildung auf Bit AIF-CTRL.B4 negiert)
6	Sollwert sperren	820X	Nicht benutzt
		821X / 822X	Eingang des Hochlaufgebers (Drehzahl-Sollwertintegrator) wird auf 0 gesetzt. Dadurch ergibt sich ein geführter Ablauf mit der eingestellten Flanke. 0 = HLG-Null 1 = HLG-Null nicht aktiviert
		8200 vector / 93XX	Frei (Abbildung auf Bit AIF-CTRL.B5 negiert)
7	Reset-Störung	Zurücksetzen einer Störung (TRIP): <ul style="list-style-type: none"> <li>• Hierzu muss ein Bit-Wechsel von 0 nach 1 erfolgen.</li> <li>• Bei 82XX findet eine Grundinitialisierung des Antriebsreglers statt. Während dieser Zeit nimmt der Antrieb keine Befehle an.</li> </ul>	
8	Tippen 1	Nicht benutzt	
9	Tippen 2	Nicht benutzt	
10	Führung vom AG	0 = Keine Führung vom AG 1 = Führung vom AG	
11	Hersteller	820X / 821x / 822x	Nicht benutzt
		8200 vector / 93XX	Frei (Abbildung auf Bit AIF-CTRL.B7)
12	Hersteller	820X / 821x / 822x	Umschaltung des Parametersatzes: 0 – 1 = Parametersatz 2 1 – 0 = Parametersatz 1
		88200 vector / 93XX	Frei (Abbildung auf Bit AIF-CTRL.B12)
13	Hersteller	820X / 821x / 822x	Gleichstrombremse (GSB): 0 = GSB nicht aktiviert 1 = GSB aktiviert
		8200 vector / 93XX	Frei (Abbildung auf Bit AIF-CTRL.B13)
14	Hersteller	820X / 821x / 822x	Nicht benutzt
		8200 vector / 93XX	Frei (Abbildung auf Bit AIF-CTRL.B14)

Bit	Name	Bedeutung	
15	Hersteller	820X	<p>Prozesseingangsdaten-Sperre  Aktualisierung der Prozessausgangsdaten des Antriebsreglers sperren (Eingangsdaten für den Master).  Die Aktualisierung von Status- und Ist-Informationen des Prozessdaten-Kanals können gesperrt werden, um Steuerinformationen zeitgenauer übertragen zu können.  0 = Status und Istwert lesen  1 = Status und Istwert nicht lesen</p>
		821X /822X	Nicht benutzt
		8200 vector / 93XX	Frei (Abbildung auf Bit AIF-CTRL.B15)

## 7.3.4

## PROFdrive-Statuswort

Bit	Name	Bedeutung	
0	Einschaltbereit	Gerätezustandsinformation 0 = Zustand geringer "EINSCHALTBEREIT" 1 = Zustand mindestens "EINSCHALTBEREIT"	
1	Betriebsbereit	Gerätezustandsinformation 0 = Zustand geringer "BETRIEBSBEREIT" 1 = Zustand mindestens "BETRIEBSBEREIT"	
2	Betrieb-Freigegeben	Gerätezustandsinformation 0 = Zustand geringer "BETRIEB-FREIGEgeben" 1 = Zustand "BETRIEB-FREIGEgeben"	
3	Störung	Gerätezustandsinformation 0 = keine Störung (TRIP) 1 = Störung (TRIP) aufgetreten	
4	AUS2	Information über Befehl AUS2 0 = Befehl liegt an 1 = Befehl liegt nicht an	
5	AUS3	Information über Befehl AUS3 0 = Befehl liegt an 1 = Befehl liegt nicht an	
6	Einschaltsperr	Gerätezustandsinformation 0 = Zustand nicht "EINSCHALTSPERRE" 1 = Zustand "EINSCHALTSPERRE"	
7	Warnung	Sammelwarnung 0 = keine Warnung 1 = Warnung	
8	Reserviert	Immer 1	
9	Führung gefordert	82xx / 821x / 822x / 8200 vector	Bus-Zugriffsberechtigung, abhängig von Lenze-Parameter "Bedienungsart" (C0001) 0 = C0001 <> 3 1 = C0001 = 3
		93XX	1
10	Sollwert-Erreicht	Status der Drehzahl-/Frequenz-Abweichung 0 = HLG ein <> HLG aus 1 = HLG ein = HLG aus	
11	Reserviert	0	
12	Hersteller	82xx / 821x / 822x	Nicht benutzt
		8200 vector / 93XX	Abbildung auf Bit C0150.B14
13	Hersteller	82xx / 821x / 822x	Nicht benutzt
		8200 vector	Abbildung auf Bit C0150.B15
		93XX	Abbildung auf Bit C0150.B3
14	Hersteller	82xx / 821x / 822x	$I_{max}$ (Stromgrenze erreicht) 0 = Stromgrenze nicht erreicht 1 = Stromgrenze überschritten
		8200 vector / 93XX	Abbildung auf Bit C0150.B2
15	Hersteller	82xx / 821x / 822x	Q min (f d < dQmin) 0 = Q min nicht aktiv 1 = Q min aktiv
		8200 vector / 93XX	Abbildung auf Bit C0150.B5

## 8 Parameterdaten-Transfer

PROFIBUS überträgt zwischen dem Leitreehner (Master) und den am Bus teilnehmenden Antrieben (Slaves) Parameterdaten und Prozessdaten. Die Daten werden in Abhängigkeit ihres zeitkritischen Verhaltens über entsprechende Kommunikationskanäle übertragen.

- ▶ Parameterdaten werden über den Parameterdaten-Kanal übertragen.
  - DRIVECOM Parameterdaten-Kanal (DP-V0)
  - PROFIdrive Parameterdaten-Kanal (DP-V1)
- ▶ Über den Parameterdaten-Kanal wird der Zugriff auf alle Lenze-Codestellen ermöglicht.
- ▶ Das Übertragen von Parameterdaten ist in der Regel nicht zeitkritisch.
- ▶ Parameterdaten sind z. B. Betriebsparameter, Diagnose-Informationen und Motordaten.
- ▶ Die zyklischen DP-V0 Parameterdaten richten sich nach dem DRIVECOM-Profil. Ist der Parameterdaten-Kanal nach DP-V0 aktiv, belegt er zusätzlich 4 Wörter der Prozess-Eingangsdaten und der Prozess-Ausgangsdaten.
- ▶ Die azyklischen DP-V1 Parameterdaten richten sich nach dem PROFIdrive-Profil.

## 8.1

## Lenze-Parametersätze

**Stop!****82XX / 8200 vector / Drive PLC und Kommunikationsmodul:**

- ▶ Das zyklische Schreiben von Parameterdaten in das EEPROM ist nicht zulässig. Das EEPROM kann dadurch beschädigt oder zerstört werden.

**Nur 8200 vector:**

- ▶ Setzen Sie nach jedem Netzschalten die Codestelle C0003 auf den Wert "0", wenn Sie Parameterdaten zyklisch verändern möchten.

## 8.1.1

## Parametersätze für Antriebsregler 82XX

Der Antriebsregler 82XX besitzt zwei Parametersätze, deren Parameter direkt adressiert werden können.

**Adressierung**

Die Adressierung geschieht mit einem Codestellen-Offset:

- Offset "0" adressiert den Parametersatz 1 mit den Lenze-Codestellen C0000 bis C1999.
- Offset "2000" adressiert den Parametersatz 2 mit den Lenze-Codestellen C2000 bis C3999.

Ist ein Parameter nur einmal vorhanden (siehe Betriebsanleitung des Antriebsreglers), verwenden Sie den Codestellen-Offset "0".

**Beispiel**

Adressierung der Codestelle C0011 (maximale Drehfeldfrequenz) in unterschiedlichen Parametersätzen:

- C0011 in Parametersatz 1: Lenze-Codestellenr. = 11
- C0011 in Parametersatz 2: Lenze-Codestellenr. = 2011

Ist ein Parameter nur einmal vorhanden (siehe Betriebsanleitung des Antriebsreglers), verwenden Sie den Codestellen-Offset "0".

**Hinweis!**

- ▶ Automatische Speicherung der geänderten Parameterdaten
- ▶ Keine automatische Speicherung der Prozessdaten

### 8.1.2 Parametersätze für Antriebsregler 8200 vector

Der Antriebsregler 8200 vector besitzt vier Parametersätze, deren Parameter direkt über den Bus adressiert werden können.

#### Adressierung

Die Adressierung geschieht mit einem Codestellen-Offset:

- ▶ Offset "0" adressiert den Parametersatz 1 mit den Codestellen C0000 ... C1999.
- ▶ Offset "2000" adressiert den Parametersatz 2 mit den Codestellen C2000 ... C3999.
- ▶ Offset "4000" adressiert den Parametersatz 3 mit den Codestellen C4000 ... C5999.
- ▶ Offset "6000" adressiert den Parametersatz 4 mit den Codestellen C6000 ... C7999.

Ist ein Parameter nur einmal vorhanden (siehe Dokumentation des Antriebsreglers), verwenden Sie den Codestellen-Offset "0".

#### Beispiel

Adressierung der Codestelle C0011 (maximale Drehfeldfrequenz) in unterschiedlichen Parametersätzen:

- ▶ C0011 in Parametersatz 1: Codestellennr. = 11
- ▶ C0011 in Parametersatz 2: Codestellennr. = 2011
- ▶ C0011 in Parametersatz 3: Codestellennr. = 4011
- ▶ C0011 in Parametersatz 4: Codestellennr. = 6011



#### Hinweis!

Die automatische Speicherung der geänderten Parameterdaten ist aktiviert (Lenze-Grundeinstellung, über C0003 abschaltbar).

**8.1.3 Parametersätze für Antriebsregler 93XX**

Die Antriebsregler 93XX besitzen je Technologievariante bis zu vier Parametersätze zur Speicherung im EEPROM. Ein weiterer Parametersatz befindet sich im Arbeitsspeicher des Antriebsreglers. Dieser Parametersatz wird als "aktueller" Parametersatz bezeichnet.

**Adressierung**

- ▶ Nur der aktuelle Parametersatz kann direkt über den Bus adressiert werden.
- ▶ Nach dem Einschalten wird automatisch der Parametersatz 1 in den aktuellen Parametersatz geladen.
- ▶ Die Parametersätze 2 ... 4 müssen zunächst aktiviert werden, bevor die darin enthaltenen Parameter verändert werden können.

**Hinweis!**

Änderungen im aktuellen Parametersatz gehen nach dem Ausschalten des Antriebsreglers verloren.

Zum Speichern des aktuellen Parametersatzes dient die Codestelle C0003 (siehe Dokumentation zum Antriebsregler).

#### 8.1.4 Parametersätze für Drive PLC und Achsmodule ECSxS / ECSxA

Die Drive PLC und die Achsmodule ECSxS / ECSxA besitzen jeweils einen Parametersatz zur Speicherung im EEPROM. Ein weiterer Parametersatz befindet sich im Arbeitsspeicher. Dieser Parametersatz wird als "aktueller" Parametersatz bezeichnet.

##### Adressierung

- Nur der aktuelle Parametersatz kann direkt über den Bus adressiert werden.
- Nach dem Einschalten wird automatisch der Parametersatz 1 in den aktuellen Parametersatz geladen.



##### Hinweis!

Änderungen im aktuellen Parametersatz gehen nach dem Ausschalten des Antriebsreglers verloren.

Zum Speichern des aktuellen Parametersatzes dient die Codestelle C0003 (siehe Dokumentation zum Antriebsregler).



## 8.2 DRIVECOM Parameterdaten-Kanal

Der DRIVECOM Parameterdaten-Kanal ...

- ▶ ermöglicht die Parametrierung und Diagnose des Antriebreglers.
- ▶ erlaubt den Zugriff auf alle Lenze-Parameter (Codestellen).
- ▶ belegt zusätzlich 4 Wörter der Ein- und Ausgangsdatenwörter im Master.
- ▶ ist für beide Übertragungsrichtungen identisch aufgebaut.

### 8.2.1 Adressierung der Parameterdaten

Die Parameterdaten werden über Codestellen adressiert, die Sie in dieser Dokumentation für das Funktionsmodul und in der betreffenden Dokumentation Ihres Antriebsreglers als Codetabelle aufgelistet finden.

### 8.2.2 Adressierung der Lenze-Parameter

Beim DRIVECOM Parameterdaten-Kanal werden die Parameter eines Gerätes nicht direkt über Lenze-Codestellennummern adressiert, sondern über Index (Byte 3, Byte 4) und Subindex (Byte 2).

Die Umrechnung erfolgt über einen Offset ( $24575_{\text{dez}} / 5FFF_{\text{hex}}$ ):

Adressierung der Lenze-Codestellen	Beispiel für C0001 (Bedienart)
<ul style="list-style-type: none"> <li>● PROFIBUS-Index = 24575 - Lenze-Codestelle</li> </ul>	<ul style="list-style-type: none"> <li>● PROFIBUS-Index = 24575 - 1 = 24574</li> </ul>
<ul style="list-style-type: none"> <li>● PROFIBUS-DP-Index<sub>hex</sub> = 5FFF<sub>hex</sub> - Lenze-Codestelle<sub>hex</sub></li> </ul>	<ul style="list-style-type: none"> <li>● PROFIBUS-DP-Index<sub>hex</sub> = 5FFF<sub>hex</sub> - 1<sub>hex</sub> = 5FFE<sub>hex</sub></li> </ul>

Lenze-Parameter werden hauptsächlich im Festkommaformat dargestellt (Datentyp "Integer32" mit vier dezimalen Nachkommastellen). Deshalb muss der Wert des Parameters/Codestelle mit 10000 multipliziert werden, um ganzzahlige Werte zu erhalten.

Der Parameterwert wird in die Nutzdaten (Bytes 5 ... 8) des Telegramms eingetragen.

#### Beispiel:

C0039 (JOG) = 150.4 Hz einstellen.

- ▶  $150.4 \times 10000 = 1504000$  (0016F300<sub>hex</sub>)
- ▶ Der resultierende Parameterwert wird in die Nutzdaten eingetragen.

### 8.2.3 Telegrammaufbau

Das Telegramm des DRIVECOM Parameterdaten-Kanals besteht aus insgesamt 8 Bytes. Im weiteren Verlauf dieser Dokumentation werden die einzelnen Bytes ausführlich beschrieben.

Byte 1	Byte 2	Byte 3	Byte 4	Byte 5	Byte 6	Byte 7	Byte 8
Service	Subindex	Index High Byte	Index Low Byte	Data 4 / Error 4	Data 3 / Error 3	Data 2 / Error 2	Data 1 / Error 1

**Byte 1: Service Auftrags- und Antwortsteuerung für den Parameterdaten-Kanal**

Byte 1	Byte 2	Byte 3	Byte 4	Byte 5	Byte 6	Byte 7	Byte 8
Service	Subindex	Index High Byte	Index Low Byte	Data 4 / Error 4	Data 3 / Error 3	Data 2 / Error 2	Data 1 / Error 1

**Anordnung der Bits 0 ... 7 in Byte 1**

7	6	5	4	3	2	1	0
---	---	---	---	---	---	---	---

**2 1 0 Auftrag**  
 Auftrag an den Antriebsregler. Die Bits werden nur vom Master gesetzt.

- 000 = kein Auftrag
- 001 = Read-Auftrag (Daten vom Antriebsregler lesen)
- 010 = Write-Auftrag (Daten zum Antriebsregler schreiben)

**3 reserviert**

**5 4 Datenlänge**  
 Länge der Daten in den Bytes 5 ... 8 (Data/Error 1 ... 4)

- 00 = 1 Byte
- 01 = 2 Bytes
- 10 = 3 Bytes
- 11 = 4 Bytes

**6 Handshake**  
 Kennung, dass ein neuer Auftrag anliegt.

- Dieses (Toggle-)Bit wird vom Master bei jedem neuen Auftrag gewechselt.
- Der Antriebsregler kopiert das Bit in sein Antwort-Telegramm.

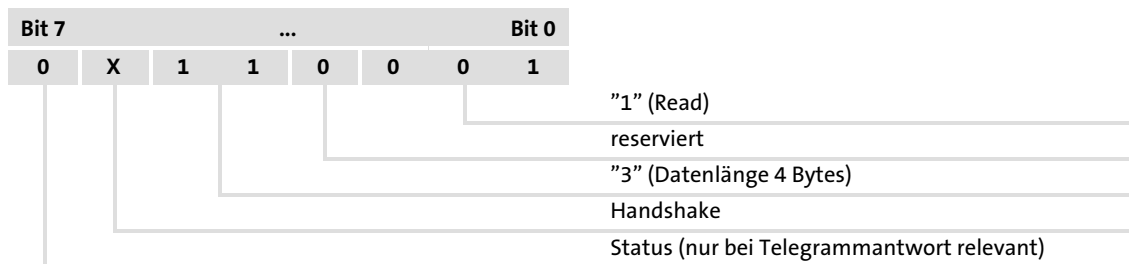
**7 Status**  
 Statusinformation vom Antriebsregler zum Master bei der Auftragsbestätigung. Mit diesem Bit wird dem Master mitgeteilt, ob der Auftrag ohne Fehler ausgeführt wurde.

- 0 = Auftrag ohne Fehler ausgeführt.
- 1 = Auftrag nicht ausgeführt. Ein Fehler ist aufgetreten. Interpretieren Sie die Daten in den Bytes 5 ... 8 (Data/Error) als Fehlerinformation.

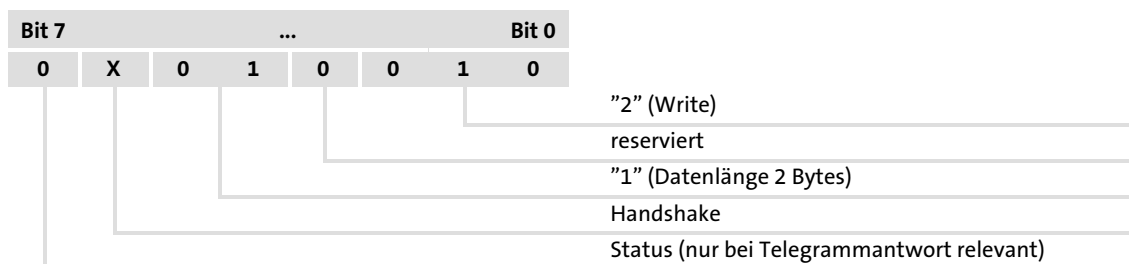
📖 95 (Fehlercodeliste)

**Beispiele für Byte 1:**

► **Read-Auftrag**



► **Write-Auftrag**



**Byte 2: Subindex**

Byte 1	Byte 2	Byte 3	Byte 4	Byte 5	Byte 6	Byte 7	Byte 8
Service	<b>Subindex</b>	Index High Byte	Index Low Byte	Data 4 / Error 4	Data 3 / Error 3	Data 2 / Error 2	Data 1 / Error 1

- ▶ Bei den Gerätereihen 82XX gibt es keine Codestellen mit Subindex, hier ist der Wert immer 0.
- ▶ Bei den Gerätereihen 93XX und 8200 vector ist eine Zusatzadressierung über den Subindex bei denjenigen Codestellen notwendig, die eine Subcodestelle aufweisen (siehe Codetabelle).

**Beispiel:**

Codestelle C0039 / Subcode 3 adressiert "NSET JOG" (50 % = Lenze-Einstellung)

**Byte 3 / 4: Index**

Byte 1	Byte 2	Byte 3	Byte 4	Byte 5	Byte 6	Byte 7	Byte 8
Service	Subindex	<b>Index High Byte</b>	<b>Index Low Byte</b>	Data 4 / Error 4	Data 3 / Error 3	Data 2 / Error 2	Data 1 / Error 1

Die Auswahl des Parameters oder der Lenze-Codestelle erfolgt mit diesen 2 Bytes nach der Formel:

$$\text{Index} = 24575 - \text{Lenze-Codenummer}$$

**Beispiel:**

Der Parameter C0012 (Hochlaufzeit) soll angesprochen werden:

- ▶  $24575 - 12 = 24563 = 5FF3_{\text{hex}}$
- ▶ Eintrag in Byte 3 (High Byte):  $5F_{\text{hex}}$
- ▶ Eintrag in Byte 4 (Low Byte):  $F3_{\text{hex}}$

**Bytes 5 ... 8: Parameterwert (Data) / Fehlerinformation (Error)**

Byte 1	Byte 2	Byte 3	Byte 4	Byte 5	Byte 6	Byte 7	Byte 8
Service	Subindex	Index High Byte	Index Low Byte	Data 4 / Error 4	Data 3 / Error 3	Data 2 / Error 2	Data 1 / Error 1

Der Zustand des (Status-)Bit 7 im Byte 1 (Auftrag) bestimmt die Bedeutung dieses Datenfeldes:

Bedeutung der Bytes 5 ... 8, wenn ...	
Bit 7 = 0	Bit 7 = 1
Parameterwert (Data 1 ... 4)	Fehlerinformation (Error 1 ... 4) bei einem ungültigen Zugriff. ☞ 95 (Fehlercodeliste)

**Parameterwert (Data)**

Je nach Datenformat belegt die Länge des Parameterwertes 1 bis 4 Bytes. Die Datenablage erfolgt im Motorola-Format, d. h. zuerst das High Byte / High Wort, dann das Low Byte / Low Wort.

Byte 5	Byte 6	Byte 7	Byte 8
High Byte	Low Byte	High Byte	Low Byte
High Wort		Low Wort	
Doppelwort			

Belegung der Bytes 5 ... 8 mit Parameterwerten von unterschiedlicher Länge:

Byte 5	Byte 6	Byte 7	Byte 8
Parameterwert (Länge 1)	00	00	00
Parameterwert (Länge 2)		00	00
Parameterwert (Länge 4)			

**Hinweis!**

Strings oder Datenblöcke können nicht übertragen werden.

### 8.2.4 Fehlercodes (DRIVECOM)

Data 1	Data 2	Data 3	Data 4	Bedeutung
0x06	0x03	0x00	0x00	keine Zugriffs-Berechtigung
0x06	0x05		0x10	unzulässiger Auftrags-Parameter
0x06	0x05		0x11	ungültiger Subindex
0x06	0x05		0x12	Datenlänge zu groß
0x06	0x05		0x13	Datenlänge zu klein
0x06	0x06		0x00	Objekt ist kein Parameter
0x06	0x07		0x00	Objekt existiert nicht
0x06	0x08		0x00	Datentypen stimmen nicht überein
0x08	0x00		0x00	Auftrag nicht ausführbar
0x08	0x00		0x20	Auftrag momentan nicht ausführbar
0x08	0x00		0x21	nicht ausführbar, da Lokalsteuerung
0x08	0x00		0x22	nicht ausführbar, wegen Gerätezustand
0x08	0x00		0x30	Wertebereich verlassen/Parameter kann nur bei Reglersperre verändert werden
0x08	0x00		0x31	Wert des Parameters zu groß
0x08	0x00		0x32	Wert des Parameters zu klein
0x08	0x00		0x33	Sub-Parameter außerhalb des Wertebereichs
0x08	0x00		0x34	Wert des Sub-Parameters zu groß
0x08	0x00		0x35	Wert des Sub-Parameters zu klein
0x08	0x00		0x36	maximaler Wert kleiner minimaler Wert
0x08	0x00		0x41	Kommunikations-Objekt kann nicht auf Prozessdaten abgebildet werden
0x08	0x00	0x42	Länge der Prozessdaten überschritten	
0x08	0x00	0x43	allgemeine Kollision mit anderen Werten	
0x08	0x00	0xFE	0x01	ungültiger Service (kein Lese- oder Schreibauftrag)

## 8.2.5 Parameter lesen

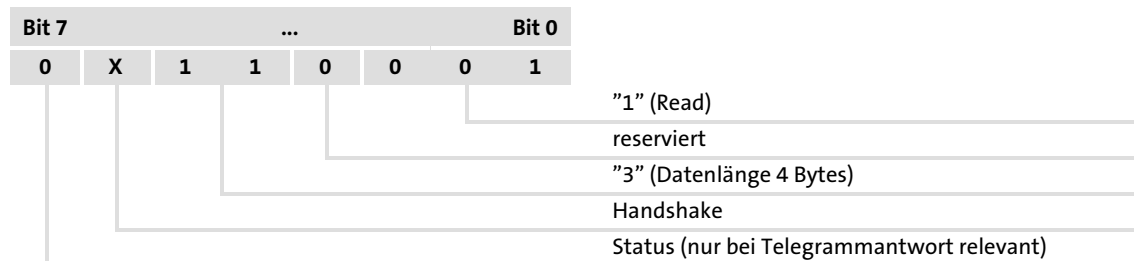
## Prinzipielle Vorgehensweise

1. Nutzdatenbereich des Antriebsreglers bestimmen. (Wo liegen die Nutzdaten im Leitsystem?)  
Herstellerspezifische Angaben beachten.
2. Adresse des gewünschten Parameters in die Felder "Index" und "Subindex" eintragen (DP-Ausgangsdaten).
3. Auftrag im Service-Byte = Read-Auftrag  
Der Zustand des Handshake-Bit im Service-Byte muss gewechselt werden (DP-Ausgangsdaten).
4. Prüfen, ob das Handshake-Bit im Service-Byte bei den DP-Eingangsdaten und DP-Ausgangsdaten identisch ist.  
Ist das Handshake-Bit identisch, wurde die Antwort empfangen.  
Es ist sinnvoll, hierbei eine Zeitüberwachung zu implementieren.
5. Prüfen, ob das Status-Bit im Service-Byte gesetzt ist.  
Status-Bit ist nicht gesetzt: Das Feld "Data/Error" enthält den gewünschten Parameterwert.  
Status-Bit ist gesetzt: Der Leseauftrag wurde nicht fehlerfrei ausgeführt. Im Feld "Data/Error" befindet sich die Fehlerinformation.

## Beispiel:

Die Kühlkörpertemperatur (43 °C) des Antriebsreglers soll gelesen werden (C0061).

## ► Byte 1: Auftrag



## ► Byte 2: Subindex

Subindex = 0, weil in der Codestelle C0061 kein Subindex vorhanden ist.

## ► Byte 3 / 4: Index

Index = 24575 - Codestellen-Nr.

Index = 24575 - 61 = 24514 = 5FC2<sub>hex</sub> (5F<sub>hex</sub> = High Byte, C2<sub>hex</sub> = Low Byte)

## ► Bytes 5 ... 8: Daten (im Antworttelegramm enthalten)

Data 1 ... 4 = 43 °C x 10000 = 430000 (FIX32) = 00068FB0<sub>hex</sub>

**Ergebnis:**

- ▶ Anforderungs-Telegramm vom Master zum Antrieb:

Byte 1	Byte 2	Byte 3	Byte 4	Byte 5	Byte 6	Byte 7	Byte 8
Service	Subindex	Index (High Byte)	Index (Low Byte)	Data 4	Data 3	Data 2	Data 1
<b>01<sub>hex</sub></b> 00000001 <sub>bin</sub>	<b>00<sub>hex</sub></b> 00000000 <sub>bin</sub>	<b>5F<sub>hex</sub></b> 01011111 <sub>bin</sub>	<b>C2<sub>hex</sub></b> 11000010 <sub>bin</sub>	<b>00<sub>hex</sub></b> 00000000 <sub>bin</sub>	<b>00<sub>hex</sub></b> 00000000 <sub>bin</sub>	<b>00<sub>hex</sub></b> 00000000 <sub>bin</sub>	<b>00<sub>hex</sub></b> 00000000 <sub>bin</sub>

Warten auf den Wechsel des Handshake-Bit in der Antwort (Bit 6 hier: 0 → 1)

- ▶ Antwort-Telegramm vom Antrieb zum Master (bei fehlerfreier Ausführung):

Byte 1	Byte 2	Byte 3	Byte 4	Byte 5	Byte 6	Byte 7	Byte 8
Service	Subindex	Index (High Byte)	Index (Low Byte)	Data 4	Data 3	Data 2	Data 1
<b>30<sub>hex</sub></b> 00110000 <sub>bin</sub>	<b>00<sub>hex</sub></b> 00000000 <sub>bin</sub>	<b>5F<sub>hex</sub></b> 01011111 <sub>bin</sub>	<b>C2<sub>hex</sub></b> 11000010 <sub>bin</sub>	<b>00<sub>hex</sub></b> 00000000 <sub>bin</sub>	<b>06<sub>hex</sub></b> 00000110 <sub>bin</sub>	<b>8F<sub>hex</sub></b> 10001111 <sub>bin</sub>	<b>B0<sub>hex</sub></b> 10110000 <sub>bin</sub>

## 8.2.6 Parameter schreiben

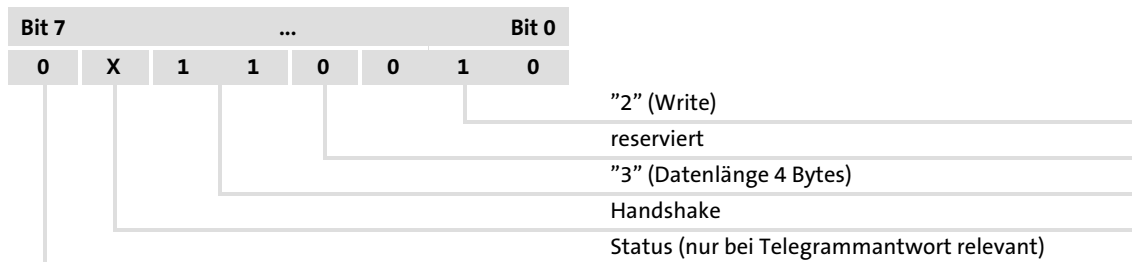
## Prinzipielle Vorgehensweise

1. Nutzdatenbereich des Antriebsreglers bestimmen. (Wo liegen die Nutzdaten im Leitsystem?)  
Herstellerspezifische Angaben beachten.
2. Adresse des gewünschten Parameters in die Felder "Index" und "Subindex" eintragen (DP-Ausgangsdaten).
3. Parameterwert in das Feld "Data/Error" eintragen.
4. Auftrag im Service-Byte = Write-Auftrag  
Der Zustand des Handshake-Bit im Service-Byte muss gewechselt werden (DP-Ausgangsdaten).
5. Prüfen, ob das Handshake-Bit im Service-Byte bei den DP-Eingangsdaten und DP-Ausgangsdaten identisch ist.  
Ist das Handshake-Bit identisch, wurde die Antwort empfangen.  
Es ist sinnvoll, hierbei eine Zeitüberwachung zu implementieren.
6. Prüfen, ob das Status-Bit im Service-Byte gesetzt ist.  
Status-Bit ist nicht gesetzt: Der Schreibauftrag wurde fehlerfrei ausgeführt.  
Status-Bit ist gesetzt: Der Schreibauftrag wurde nicht fehlerfrei ausgeführt. Im Feld "Data/Error" befindet sich die Fehlerinformation.

## Beispiel:

Die Hochlaufzeit (C0012) des Antriebsreglers soll auf 20 s eingestellt werden.

- Byte 1: Auftrag



- Byte 2: Subindex  
Subindex = 0, weil in der Codestelle C0012 kein Subindex vorhanden ist.
- Byte 3 / 4: Index  
Index = 24575 - Codestellen-Nr.  
Index = 24575 - 12 = 24563 = 5FF3<sub>hex</sub> (5F<sub>hex</sub> = High Byte, F3<sub>hex</sub> = Low Byte)
- Bytes 5 ... 8: Daten  
Data 1 ... 4 = 20 s x 10000 = 200000 (FIX32) = 00030D40<sub>hex</sub>



**Ergebnis:**

► Anforderungs-Telegramm vom Master zum Antrieb:

Byte 1	Byte 2	Byte 3	Byte 4	Byte 5	Byte 6	Byte 7	Byte 8
Service	Subindex	Index (High Byte)	Index (Low Byte)	Data 4	Data 3	Data 2	Data 1
<b>72<sub>hex</sub></b> 01110010 <sub>bin</sub>	<b>00<sub>hex</sub></b> 00000000 <sub>bin</sub>	<b>5F<sub>hex</sub></b> 01011111 <sub>bin</sub>	<b>F3<sub>hex</sub></b> 11110011 <sub>bin</sub>	<b>00<sub>hex</sub></b> 00000000 <sub>bin</sub>	<b>03<sub>hex</sub></b> 00000011 <sub>bin</sub>	<b>0D<sub>hex</sub></b> 00001101 <sub>bin</sub>	<b>40<sub>hex</sub></b> 01000000 <sub>bin</sub>

Warten auf den Wechsel des Handshake-Bit (Bit 6 hier: 0 → 1)

► Antwort-Telegramm vom Antrieb zum Master (bei fehlerfreier Ausführung):

Byte 1	Byte 2	Byte 3	Byte 4	Byte 5	Byte 6	Byte 7	Byte 8
Service	Subindex	Index (High Byte)	Index (Low Byte)	Data 4	Data 3	Data 2	Data 1
<b>40<sub>hex</sub></b> 01000110 <sub>bin</sub>	<b>00<sub>hex</sub></b> 00000000 <sub>bin</sub>	<b>5F<sub>hex</sub></b> 01011111 <sub>bin</sub>	<b>F3<sub>hex</sub></b> 11110011 <sub>bin</sub>	<b>00<sub>hex</sub></b> 00000000 <sub>bin</sub>	<b>00<sub>hex</sub></b> 00000000 <sub>bin</sub>	<b>00<sub>hex</sub></b> 00000000 <sub>bin</sub>	<b>00<sub>hex</sub></b> 00000000 <sub>bin</sub>

Warten auf den Wechsel des Handshake-Bit (Bit 6 hier: 1 → 0)

### 8.3 PROFIdrive Parameterdaten-Kanal

Die Datenkommunikation mit PROFIBUS-DP-V0 ist gekennzeichnet durch die zyklische Diagnose und den zyklischen Prozessdaten- und Parameterdaten-Transfer.

Als optionale Erweiterung wird mit dem PROFIBUS-DP-V1-Dienst der azyklische Parameterdaten-Transfer ermöglicht. Alle Standarddienste behalten unter PROFIBUS-DP-V0 weiterhin ihre uneingeschränkte Gültigkeit.

PROFIBUS-DP-V0 und PROFIBUS-DP-V1 können in einem Netzwerk gleichzeitig betrieben werden. Die Erweiterung oder Umrüstung einer Anlage ist dadurch sukzessive möglich.

Die durch PROFIBUS-DP-V1 nutzbaren Dienste erstrecken sich auf den Master Klasse 1 (PLC) und den Master Klasse 2 (Diagnose-Master etc.).

Die Aufnahme des azyklischen Dienstes im festen Buszyklus ist abhängig von der entsprechenden Projektierung des Masters Klasse 1:

- ▶ Bei vorhandener Projektierung wird ein *Zeitfenster reserviert*.
- ▶ Bei fehlender Projektierung wird der azyklische Dienst *angehängt*, wenn mit einem Master Klasse 2 azyklisch auf einen DP-V1-Slave zugegriffen wird.

#### Zugriff auf die Lenze-Codestellen des Antriebsreglers

Auf die Codestellen des ersten Parametersatzes (C0000 ... C1999) kann direkt zugegriffen werden. Eine Umrechnung ist nicht erforderlich.

#### Parameterwert eingeben

Der gewünschte Parameterwert wird im Datenbereich abgebildet.

Lenze-Parameter sind hauptsächlich im Festkommaformat mit vier Nachkommastellen dargestellt (Datentyp FIX32, Übertragung als Doppelwort). Diese Parameter werden mit 10000 multipliziert, um auf ganzzahlige Werte zu kommen.

#### Beispiel:

C0039 (JOG) = 150.4 Hz einstellen.

- ▶  $150.4 \times 10000 = 1504000$  (0016F300<sub>hex</sub>)

**8.3.1 PROFdrive DP-V1****Eigenschaften**

- ▶ Je 16 Bits breite Adresse für Parameternummer und Subindex.
- ▶ Mehrere Parameteraufträge können zu einem Auftrag zusammengefasst werden (Multiparameteraufträge).
- ▶ Es ist immer nur ein Parameterauftrag in Bearbeitung (kein Pipelining).
- ▶ Ein Parameterauftrag oder eine Parameterantwort muss in einen Datenblock passen (max. 240 Bytes). Es gibt keine Zerlegung der Aufträge/Antworten über mehrere Datenblöcke.
- ▶ Es werden keine Spontanmeldungen übertragen.
- ▶ Es gibt ausschließlich azyklische Parameteraufträge.
- ▶ Profilspezifische Parameter sind in allen Zuständen des Slaves lesbar.

**8.3.1.1 Verbindungsaufbau eines Masters zum Slave**

Grundsätzlich können mit einem Master Klasse 1 immer Parameteraufträge vom Slave angefordert werden, wenn sich der Slave im Zustand "Data\_Exchange" befindet.

Zusätzlich zur Master Klasse 1-Verbindung kann noch ein Master Klasse 2 die Kommunikation zu einem Slave aufgebaut haben:

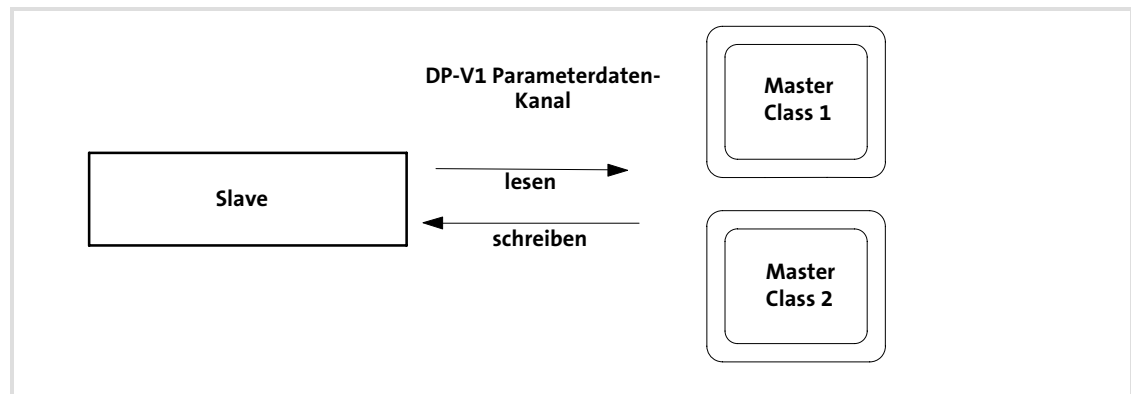


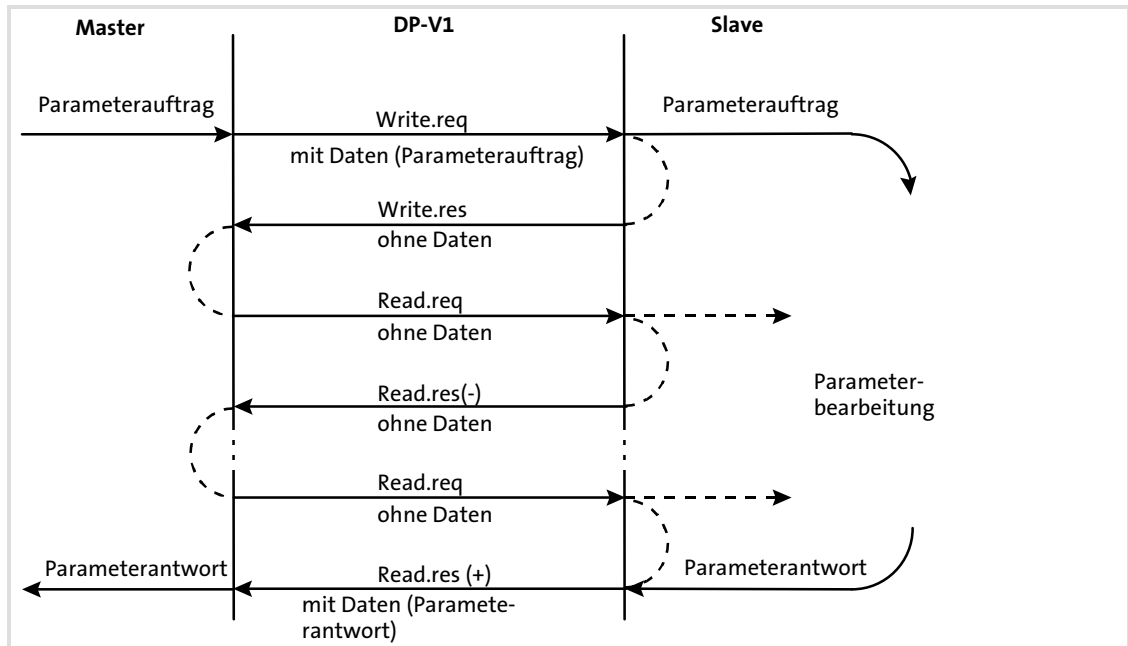
Abb. 8-1 Datenkommunikation über den DP-V1 Parameterdaten-Kanal

### 8.3.1.2 Azyklischer Datentransfer



#### Hinweis!

Ein Parameterauftrag bezieht sich auf einen oder mehrere Parameter (Multiparameter).



Ablauf:

- ▶ Durch einen "Write.req" wird der Datensatz (DB47) als Parameterauftrag an den Slave übergeben.
- ▶ Mit "Write.res" wird dem Master der Eingang der Nachricht bestätigt.
- ▶ Der Master fordert mit "Read.req" die Antwort des Slaves an.
- ▶ Der Slave antwortet mit einem "Read.res (-)", falls die Bearbeitung noch nicht abgeschlossen ist.
- ▶ Bei Abschluss der Parameterbearbeitung wird der Parameterauftrag mit Übergabe der Parameterantwort durch "Read.res (+)" an den Master abgeschlossen.

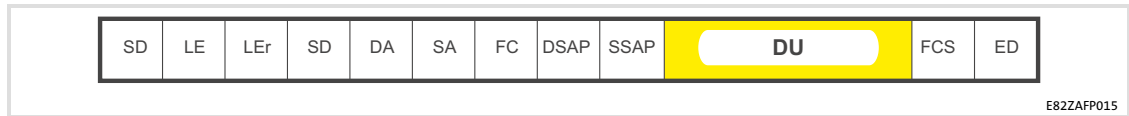
**8.3.1.3 Telegrammaufbau**

Abb. 8-2 PROFIBUS-Datentelegramm mit DP-V1

Die Data Unit (DU) enthält den DP-V1-Header und den Parameterauftrag oder die Parameterantwort.

In den folgenden Unterkapiteln werden der Parameterauftrag und die Parameterantwort ausführlich beschrieben.

**Hinweis!**

Der DP-V1-Header besteht aus:

- ▶ Funktionskennung
- ▶ Einschubnummer
- ▶ Datensatz
- ▶ Länge der Nutzdaten

Entnehmen Sie weitere Informationen zum DP-V1-Header der entsprechenden PROFIBUS-Spezifikation.

### 8.3.1.4 Parameter lesen



#### Hinweis!

- ▶ Bei einem Leseauftrag wird kein Parameterwert zum Slave geschrieben.
- ▶ In der Antwort auf einen Leseauftrag werden Parameterattribut, Index und Subindex nicht übertragen.
- ▶ Bei der Übertragung eines Leseauftrags von Multiparametern werden Parameterattribut, Index und Subindex mit der Anzahl "n" der angeforderten Parameter wiederholt.
- ▶ Ein Leseauftrag darf die max. Datenlänge von 240 Bytes nicht überschreiten.

#### Auftragskopf

Byte 1	Byte 2	Byte 3	Byte 4
U8	U8	U8	U8
Auftragsreferenz	Auftragskennung	Achse	Anzahl Indizes

- Auftragsreferenz:** Dieser Wert wird vom Master vorgegeben  
**Auftragskennung:** 0x01 (Parameter zum Lesen anfordern)  
**Achse:** 0x00 oder 0x01  
**Anzahl Indizes:** 0x"n" (Anzahl der angeforderten Parameter)

#### Parameterattribut

Byte 5	Byte 6
U8	U8
Attribut	Anzahl Subindizes

- Attribut:** 0x10 (Wert)  
**Anzahl Subindizes:** 0x00
- Bei Array-Parametern die Anzahl der gewünschten Array-Parameter eintragen.

#### Index und Subindex

Byte 7	Byte 8	Byte 9	Byte 10
	U16		U16
Index		Subindex	

- Index:** 0x0001 ... 0xFFFF (1 ... 65535)  
**Subindex:** 0x0001 ... 0xFFFF (1 ... 65535)
- 0x0000 bei allen Nicht-Array-Parametern

## 8.3.1.5 Antwort nach einem fehlerfreien Leseauftrag

**Hinweis!**

- ▶ Bei einem Leseauftrag wird kein Parameterwert zum Slave geschrieben.
- ▶ In der Antwort auf einen Leseauftrag werden Parameterattribut sowie Index und Subindex nicht übertragen.
- ▶ Bei der Übertragung eines Leseauftrags von Multiparametern werden Parameterformat und Parameterwert mit der Anzahl "n" der angeforderten Parameter wiederholt.
- ▶ Ein Leseauftrag darf die max. Datenlänge von 240 Bytes nicht überschreiten.

**Antwortkopf**

Byte 1	Byte 2	Byte 3	Byte 4
U8	U8	U8	U8
Auftragsreferenz (gespiegelt)	Antwortkennung	Achse (gespiegelt)	Anzahl Indizes

**Auftragsreferenz:** Gespiegelter Wert vom Parameternauftrag

**Antwortkennung:** 0x01 (Parameter gelesen)

**Achse:** 0x00 oder 0x01

**Anzahl Indizes:** 0x"n" (Anzahl der angeforderten Parameter)

**Parameterformat**

Byte 5	Byte 6
U8	U8
Format	Anzahl Werte

**Format:** 0x01 ... 0x36, Datentypen

0x41, Byte

0x42, Wort

0x43, Doppelwort

**Anzahl Werte:** 0x01 oder

Anzahl der angefragten Subindizes

- Bei mehreren Subindizes wiederholt sich nur der Parameterwert.

### Parameterwert

Je nach verwendetem Datentyp werden die Nutzdaten wie folgt belegt:

Datentyp	Länge	Belegung der Nutzdaten				
		Byte 7	Byte 8	Byte 9	Byte 10	Byte ...
String	x Bytes					
U8	1 Byte		00			
U16	2 Bytes	High Byte	Low Byte			
U32	4 Bytes	High Word		Low Word		
		High Byte	Low Byte	High Byte	Low Byte	

(Die Darstellung gilt für einen Parameterwert.)



## 8.3.1.6 Antwort nach einem Lesefehler

### Antwortkopf

Byte 1	Byte 2	Byte 3	Byte 4
U8	U8	U8	U8
Auftragsreferenz (gespiegelt)	Antwortkennung	Achse (gespiegelt)	Anzahl Indizes

- Auftragsreferenz:** Gespiegelter Wert vom Parameterauftrag  
**Antwortkennung:** 0x81 (Lesefehler)  
 Ein Fehlercode wird gesandt (siehe unten).  
**Achse:** 0x00 oder 0x01  
**Anzahl Indizes:** 0x"n" (Anzahl der angeforderten Parameter)

### Parameterformat

Byte 5	Byte 6
U8	U8
Format	Anzahl Werte

- Format:** 0x44 (Fehler)  
**Anzahl Werte:** 0x01 (Fehlercode ohne Zusatzinformation)  
 0x02 (Fehlercode mit Zusatzinformation)

### Fehlercode

Byte 7	Byte 8	Byte 9	Byte 10
	U16		U16
Fehlercode		Zusatzinformation (wenn vorhanden)	

- Fehlercode:** 0x0000 ... 0x00FF  
 ⓘ 114 (Fehlercodeliste)  
 (Zusatzinformation)

### 8.3.1.7 Parameter schreiben



#### Hinweis!

- ▶ Bei der Übertragung eines Schreibauftrages von Multiparametern werden ...
  - Parameterattribut
  - Index und Subindex und anschließend
  - Parameterformat
  - Parameterwert
 mit der Anzahl "n" der angeforderten Parameter wiederholt.
- ▶ Ein Schreibauftrag darf die max. Datenlänge von 240 Bytes nicht überschreiten.

#### Auftragskopf

Byte 1	Byte 2	Byte 3	Byte 4
U8	U8	U8	U8
Auftragsreferenz	Auftragskennung	Achse	Anzahl Indizes

- Auftragsreferenz:** Dieser Wert wird vom Master vorgegeben  
**Auftragskennung:** 0x02 (Parameter schreiben)  
**Achse:** 0x00 oder 0x01  
**Anzahl Indizes:** 0x"n" (Anzahl der angeforderten Parameter)

#### Parameterattribut

Byte 5	Byte 6
U8	U8
Attribut	Anzahl Subindizes

- Attribut:** 0x10, Wert  
**Anzahl Subindizes:** 0x00
  - Bei Array-Parametern die Anzahl der gewünschten Array-Parameter eintragen.

#### Index und Subindex

Byte 7	Byte 8	Byte 9	Byte 10
	U16		U16
Index		Subindex	

- Index:** 0x0001 ... 0xFFFF (1 ... 65535)  
**Subindex:** 0x0001 ... 0xFFFF (1 ... 65535)
  - 0x0000 bei allen Nicht-Array-Parametern

## Parameterformat

Byte 11	Byte 12
Format <sup>U8</sup>	Anzahl Werte <sup>U8</sup>

**Format:** 0x01 ... 0x36, Datentypen  
0x41, Byte  
0x42, Wort  
0x43, Doppelwort

**Anzahl Werte:** 0x01 oder

Anzahl der angefragten Subindizes

- Bei mehreren Subindizes wiederholt sich nur der Parameterwert.

## Parameterwert

Je nach verwendetem Datentyp werden die Nutzdaten wie folgt belegt:

Datentyp	Länge	Belegung der Nutzdaten				
		Byte 13	Byte 14	Byte 15	Byte 16	Byte ...
String	x Bytes					
U8	1 Byte					
U16	2 Bytes					
U32	4 Bytes					

(Die Darstellung gilt für einen Parameterwert.)

### 8.3.1.8 Antwort nach einem fehlerfreien Schreibauftrag

#### Antwortkopf

Byte 1	Byte 2	Byte 3	Byte 4
Auftragsreferenz (gespiegelt) <sup>U8</sup>	Antwortkennung <sup>U8</sup>	Achse (gespiegelt) <sup>U8</sup>	Anzahl Indizes <sup>U8</sup>

**Auftragsreferenz:** Gespiegelter Wert vom Parameternauftrag

**Antwortkennung:** 0x02 (Parameter beschrieben)

**Achse:** 0x00 oder 0x01

**Anzahl Indizes:** 0x"n" (Anzahl der angeforderten Parameter)

### 8.3.1.9 Antwort nach einem Schreibfehler



#### Hinweis!

Fehlerfreie und mögliche fehlerhafte Meldungen sind bei einem Multiparameterauftrag in einem Telegramm zusammengefasst. Sie haben folgenden Dateninhalt:

- ▶ Fehlerfreie Meldung
  - Format: 0x40 (Null)
  - Anzahl Werte: 0x00
- ▶ Fehlerhafte Meldung
  - Format: 0x44
  - Anzahl Werte: 0x01 oder 0x02
  - Fehlercode allein (bei Anzahl Werte = 0x01) oder
  - Fehlercode mit Zusatzinformation (bei Anzahl Werte = 0x02)

Ein fehlerhafter Zugriff auf einen Parameter "n" wird im Antworttelegramm eines Multiparameterauftrages an n-ter Stelle gemeldet.

#### Antwortkopf

Byte 1	Byte 2	Byte 3	Byte 4
Auftragsreferenz (gespiegelt)	Antwortkennung	Achse (gespiegelt)	Anzahl Indizes

- Auftragsreferenz:** Gespiegelter Wert vom Parameternauftrag  
**Antwortkennung:** 0x82 (Schreibfehler)  
 Es wird ein Fehlercode gesandt, siehe unten  
**Achse:** 0x00 oder 0x01  
**Anzahl Indizes:** 0x"n" (Anzahl der angeforderten Parameter)

#### Parameterformat

Byte 5	Byte 6
Format	Anzahl Werte

- Format:** 0x44, Fehler  
**Anzahl Werte:** 0x01 (Fehlercode ohne Zusatzinformation)  
 0x02 (Fehlercode mit Zusatzinformation)

#### Fehlercode

Byte 7	Byte 8	Byte 9	Byte 10
Fehlercode		Zusatzinformation, wenn vorhanden	

- Fehlercode:** 0x0000 ... 0x00FF  
 ⓘ 114 (Fehlercodeliste)  
 (Zusatzinformation)

## 8.3.1.10 Leseaufträge programmieren

## Prinzipielle Vorgehensweise

1. Nutzdatenbereich des Antriebsreglers bestimmen. (Wo liegen die Nutzdaten im Leitsystem?)  
Herstellerspezifische Angaben beachten.
2. Codestelle des gewünschten Parameters in das Feld "Code" eintragen (Ausgangsdaten).
3. Auftragskennung (AK) / Service = Read-Auftrag
4. Prüfen, ob Index und Sub-Index mit Auftrag übereinstimmen und die Auftragskennung  $\neq 0$  ist:
  - Sind die Kriterien erfüllt, werden aus dem Feld "Parameterwert" die gewünschten Daten des Antriebsreglers zum Master übertragen.
  - Sind die Kriterien nicht erfüllt, ist die Antwortkennung negativ (High-Nibble von Byte 1 = 7<sub>hex</sub>). In diesem Fall kann die Fehlerinformation durch den Eintrag im Low Wort ausgelesen werden.

## Beispiel:

Die Kühlkörpertemperatur (43 °C) des Antriebsreglers soll gelesen werden (C0061).

- ▶ Auftragskennung (High-Nibble in Byte 1)
  - Einfach-Parameter lesen: "1"
- ▶ Code: (Low-Nibble in Byte 1 und Byte 2)
  - C0061: 61 = 3D<sub>hex</sub>
- ▶ Lenze-Subcode (Byte 3):
  - Subindex = 0, weil in der Codestelle C0061 kein Subindex vorhanden ist.
- ▶ Bytes 5 ... 8: Daten (im Anforderungstelegramm nicht enthalten)
  - Data 1 ... 4 = 43° C x 10000 = 430000 = 00068FB0<sub>hex</sub>

## Ergebnis:

- ▶ Anforderungs-Telegramm vom Master zum Antrieb:

Byte 1*	Byte 1* +2	Byte 3	Byte 4	Byte 5	Byte 6	Byte 7	Byte 8
AK	Code	Subcode	reserviert	Parameterwert			
1 <sub>hex</sub> 0001 <sub>bin</sub>	03D <sub>hex</sub> 000000111101 <sub>bin</sub>	00 <sub>hex</sub> 00000000 <sub>bin</sub>	00 <sub>hex</sub> 00000000 <sub>bin</sub>	00 <sub>hex</sub> 00000000 <sub>bin</sub>	00 <sub>hex</sub> 00000000 <sub>bin</sub>	00 <sub>hex</sub> 00000000 <sub>bin</sub>	00 <sub>hex</sub> 00000000 <sub>bin</sub>

Warten auf Antwortkennung mit Code = 03D<sub>hex</sub> und Subcode 0

- ▶ Antwort-Telegramm vom Antrieb zum Master (bei fehlerfreier Ausführung):

Byte 1*	Byte 2	Byte 3	Byte 4	Byte 5	Byte 6	Byte 7	Byte 8
AK	Code	Subcode	reserviert	Parameterwert			
2 <sub>hex</sub> 0010 <sub>bin</sub>	03D <sub>hex</sub> 000000111101 <sub>bin</sub>	00 <sub>hex</sub> 00000000 <sub>bin</sub>	00 <sub>hex</sub> 00000000 <sub>bin</sub>	00 <sub>hex</sub> 00000000 <sub>bin</sub>	06 <sub>hex</sub> 00000110 <sub>bin</sub>	8F <sub>hex</sub> 10001111 <sub>bin</sub>	B0 <sub>hex</sub> 10110000 <sub>bin</sub>

### 8.3.1.11 Schreibaufträge programmieren

#### Prinzipielle Vorgehensweise

1. Nutzdatenbereich des Antriebsreglers bestimmen. (Wo liegen die Nutzdaten im Leitsystem?)  
 Herstellerspezifische Angaben beachten.
2. Codestelle des gewünschten Parameters in das Feld "Code" eintragen (Ausgangsdaten).
3. Parameterwert in das Feld "Data/Error" eintragen.
4. Auftragskennung (AK) / Service = Write-Auftrag
5. Prüfen, ob Index und Sub-Index mit Auftrag übereinstimmen und die Auftragskennung  $\neq 0$  ist:
  - Sind die Kriterien erfüllt, werden aus dem Feld "Parameterwert" die gewünschten Daten des Masters vom Antriebsregler übertragen.
  - Sind die Kriterien nicht erfüllt, ist die Antwortkennung negativ (High-Nibble von Byte 1 = 7<sub>hex</sub>). In diesem Fall kann die Fehlerinformation durch den Eintrag im Low Wort ausgelesen werden.

#### Beispiel:

Die Hochlaufzeit (C0012) des Antriebsreglers soll auf 20 s eingestellt werden.

- ▶ Auftragskennung (High-Nibble in Byte 1)  
 Einfach Parameterwert übertragen: "1"
- ▶ Code: (Low-Nibble in Byte 1 und Byte 2)  
 C0012: 12 = 0C<sub>hex</sub>
- ▶ Lenze-Subcode (Byte 3):  
 Subindex = 0, weil in der Codestelle C0012 kein Subindex vorhanden ist.
- ▶ Bytes 5 ...8: Daten  
 Data 1 ... 4 = 20 s x 10000 = 200000 = 00030D40<sub>hex</sub>

#### Ergebnis:

- ▶ Anforderungs-Telegramm vom Master zum Antrieb:

Byte 1*	Byte 1* +2	Byte 3	Byte 4	Byte 5	Byte 6	Byte 7	Byte 8
AK	Code	Subcode	reserviert	Parameterwert			
3 <sub>hex</sub> 0011 <sub>bin</sub>	00C <sub>hex</sub> 000000001100 <sub>bin</sub>	00 <sub>hex</sub> 00000000 <sub>bin</sub>	00 <sub>hex</sub> 00000000 <sub>bin</sub>	00 <sub>hex</sub> 00000000 <sub>bin</sub>	03 <sub>hex</sub> 00000011 <sub>bin</sub>	0D <sub>hex</sub> 00001101 <sub>bin</sub>	40 <sub>hex</sub> 01000000 <sub>bin</sub>

Warten auf Antwortkennung mit Code = 00C und Subcode 0

- ▶ Antwort-Telegramm vom Antrieb zum Master (bei fehlerfreier Ausführung):

Byte 1*	Byte 2	Byte 3	Byte 4	Byte 5	Byte 6	Byte 7	Byte 8
AK	Code	Subcode	reserviert	Parameterwert			
2 <sub>hex</sub> 0010 <sub>bin</sub>	00C <sub>hex</sub> 000000001100 <sub>bin</sub>	00 <sub>hex</sub> 00000000 <sub>bin</sub>	00 <sub>hex</sub> 00000000 <sub>bin</sub>	00 <sub>hex</sub> 00000000 <sub>bin</sub>	00 <sub>hex</sub> 00000000 <sub>bin</sub>	00 <sub>hex</sub> 00000000 <sub>bin</sub>	00 <sub>hex</sub> 00000000 <sub>bin</sub>

### 8.3.2 Fehlercodes (PROFIdrive)

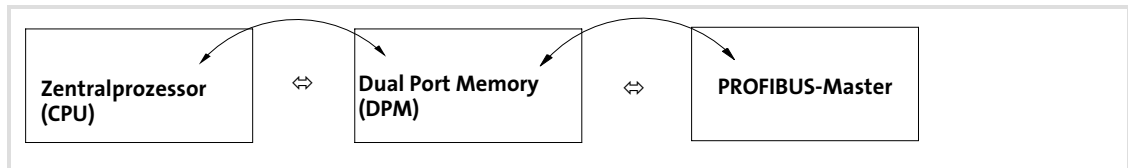
Fehlercode	Bedeutung	Beschreibung	Zusatzinfo
0x0000	Unzulässige Parameternummer	Zugriff auf nicht vorhandenen Parameter	-
0x0001	Parameterwert nicht änderbar	Änderungszugriff auf einen nicht änderbaren Parameterwert	Subindex
0x0002	Untere oder obere Wertgrenze überschritten	Änderungszugriff mit Wert außerhalb der Wertgrenzen	Subindex
0x0003	Fehlerhafter Subindex	Zugriff auf nicht vorhandenen Subindex	Subindex
0x0004	Kein Array	Zugriff mit Subindex auf nichtindizierten Parameter	-
0x0005	Falscher Datentyp	Änderungszugriff mit Wert, der nicht zum Datentyp des Parameters passt	-
0x0006	Kein Setzen erlaubt (nur rücksetzbar)	Änderungszugriff mit Wert ungleich 0, wo dies nicht erlaubt ist	Subindex
0x0007	Beschreibungselement nicht änderbar	Änderungszugriff auf nicht änderbares Beschreibungselement	Subindex
0x0008	Reserviert	(PROFIdrive-Profil V2: im IR gefordertes PPO-Write nicht vorhanden)	-
0x0009	Beschreibungsdaten nicht vorhanden	Zugriff auf nicht vorhandene Beschreibung (Parameterwert ist vorhanden)	-
0x000A	Reserviert	(PROFIdrive-Profil V2: Accessgroup falsch)	-
0x000B	Keine Bedienhoheit	Änderungszugriff bei fehlender Bedienhoheit	-
0x000C	Reserviert	(PROFIdrive-Profil V2: Passwort falsch)	-
0x000D	Reserviert	(PROFIdrive-Profil V2: Text im zyklischen Verkehr nicht lesbar)	-
0x000E	Reserviert	(PROFIdrive-Profil V2: Name im zyklischen Verkehr nicht lesbar)	-
0x000F	Kein Textarray vorhanden	Zugriff auf nicht vorhandenes Textarray (Parameterwert ist vorhanden)	-
0x0010	Reserviert	(PROFIdrive-Profil V2: PPO-Write fehlt)	-
0x0011	Auftrag wegen Betriebszustand nicht ausführbar	Zugriff ist aus nicht näher spezifizierten temporären Gründen nicht möglich	-
0x0012	Reserviert	(PROFIdrive-Profil V2: Sonstiger Fehler)	-
0x0013	Reserviert	(PROFIdrive-Profil V2: Datum im zyklischen Verkehr nicht lesbar)	-
0x0014	Wert unzulässig	Änderungszugriff mit Wert, der zwar innerhalb der Wertgrenzen liegt, aber aus anderen dauerhaften Gründen unzulässig ist (Parameter mit definierten Einzelwerten)	Subindex
0x0015	Antwort zu lang	Die Länge der aktuellen Antwort überschreitet die maximal übertragbare Länge	
0x0016	Parameteradresse unzulässig	unzulässiger oder nicht unterstützter Wert für Attribut, Anzahl Subindizes, Parameternummer oder Subindex oder einer Kombination	
0x0017	Format unzulässig	Schreibauftrag: unzulässiges oder nicht unterstütztes Format der Parameterdaten	
0x0018	Anzahl Werte nicht konsistent	Schreibauftrag: Anzahl Werte der Parameterdaten passen nicht mit Anzahl Subindizes in der Parameteradresse zusammen	
0x0019	reserviert	-	-
...			
0x0064			
0x0065	herstellerspezifisch	-	-
...			
0x00FF			

## 8.4 Konsistente Parameterdaten

Im Kommunikationssystem PROFIBUS findet ein stetiger Datenaustausch zwischen dem Leitreehner (**CPU + PROFIBUS-Master**) und dem Grundgerät über die aufgesteckte Slave-Anschaltbaugruppe statt.

Sowohl PROFIBUS-Master als auch die CPU (Zentralprozessor) des Leitreehners greifen dazu auf ein gemeinsames Speichermedium zu - den Dual-Port-Memory (DPM).

Der DPM lässt einen Datenaustausch in beide Richtungen (Schreiben/Lesen) zu:



Innerhalb einer Zykluszeit wäre es ohne weitere Datenorganisation möglich, dass eine langsamere Schreibaktion des PROFIBUS-Masters von der schnelleren Leseaktion der CPU überholt werden würde.

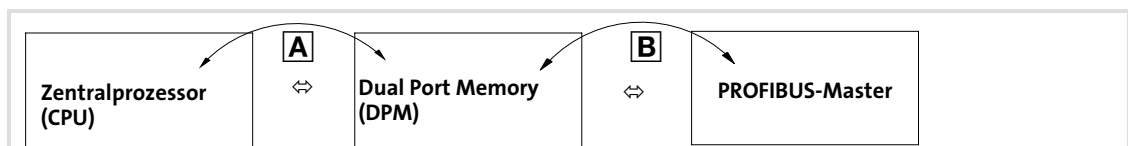
Um einen solchen unzulässigen Zustand zu verhindern, sind die zu übertragenden Parameterdaten als "konsistent" zu kennzeichnen.

### Datenkommunikation mit vorhandener Konsistenz

Mit Konsistenz ist im Datenspeicher, bei zeitgleichem Zugriff von Master und CPU, entweder "lesen" oder "schreiben" möglich:

- ▶ Der PROFIBUS-Master gibt die Daten nur als vollständigen Datensatz weiter.
- ▶ Die CPU kann nur auf vollständig aktualisierte Datensätze zugreifen.
- ▶ Der PROFIBUS-Master kann keine Daten schreiben oder lesen, solange die CPU auf konsistente Daten zugreift.

Das Ergebnis wird an einem Beispiel deutlich:



- A** CPU will lesen!
- B** PROFIBUS-Master will zeitgleich schreiben!
  1. Weil der PROFIBUS-Master nur dann schreiben kann, wenn CPU nicht liest, wartet der PROFIBUS-Master, bis Daten von der CPU vollständig gelesen sind.
  2. Der PROFIBUS-Master schreibt nur vollständigen Datensatz in DPM.



**Konfigurierung konsistenter Daten**

Konsistenz wird erreicht durch die entsprechende Konfigurierung des PROFIBUS-Masters. Nutzen Sie dazu die entsprechende Dokumentation Ihrer Projektierungssoftware.

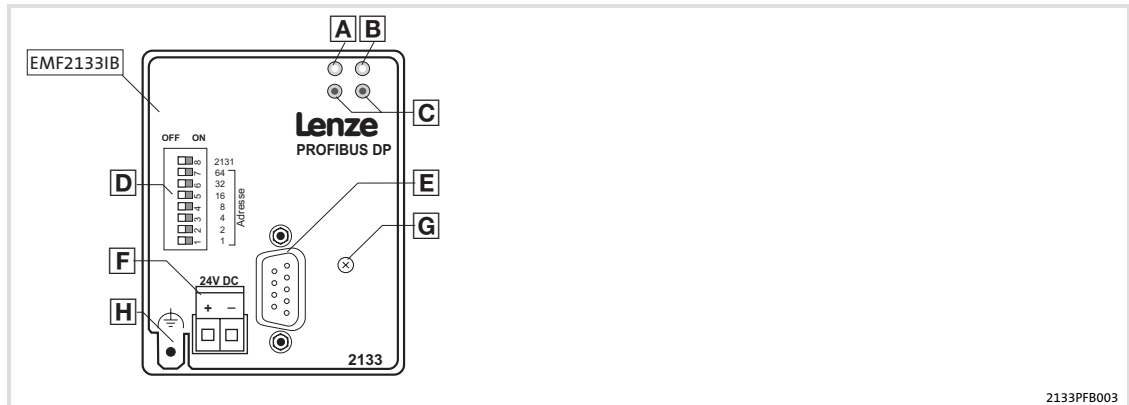
**Tipp!**

Die Konfigurierung der Konsistenz ist abhängig von der Projektierungssoftware des PROFIBUS-Masters. Dabei ist beim Einsatz einer Siemens-S5 PLC zu berücksichtigen:

- ▶ Konsistenz wird eingeschaltet durch ein beliebiges Wort im konsistenten Bereich
- ▶ Konsistenz muss ausgeschaltet werden durch ein bestimmtes Ausschaltwort.
- ▶ Welches Wort die Konsistenz ausschaltet, hängt ab vom Typ des Zentralprozessors, von der Art der Konsistenz und vom Adressbereich.

## 9 Diagnose

### 9.1 LED-Statusanzeigen

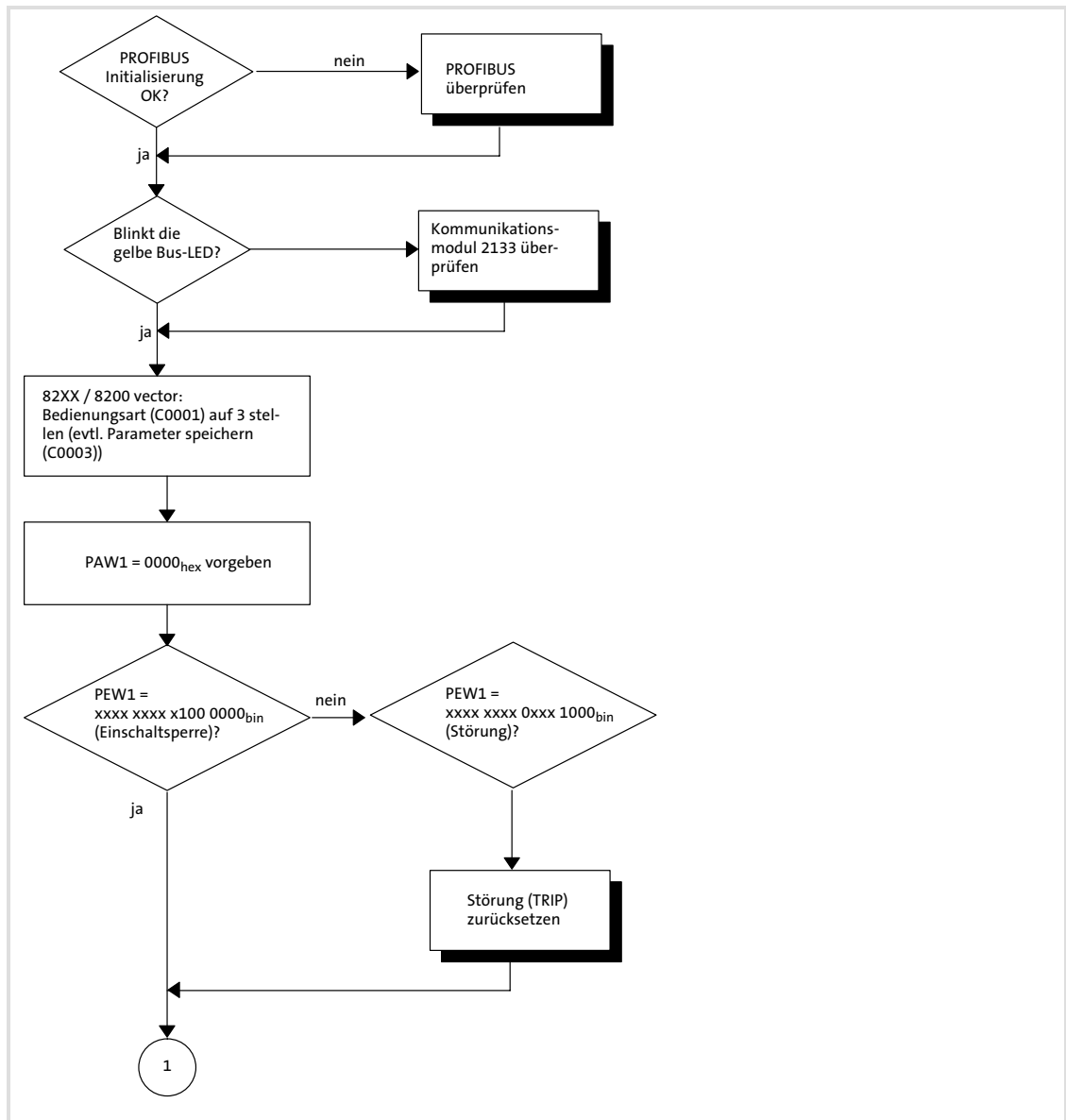


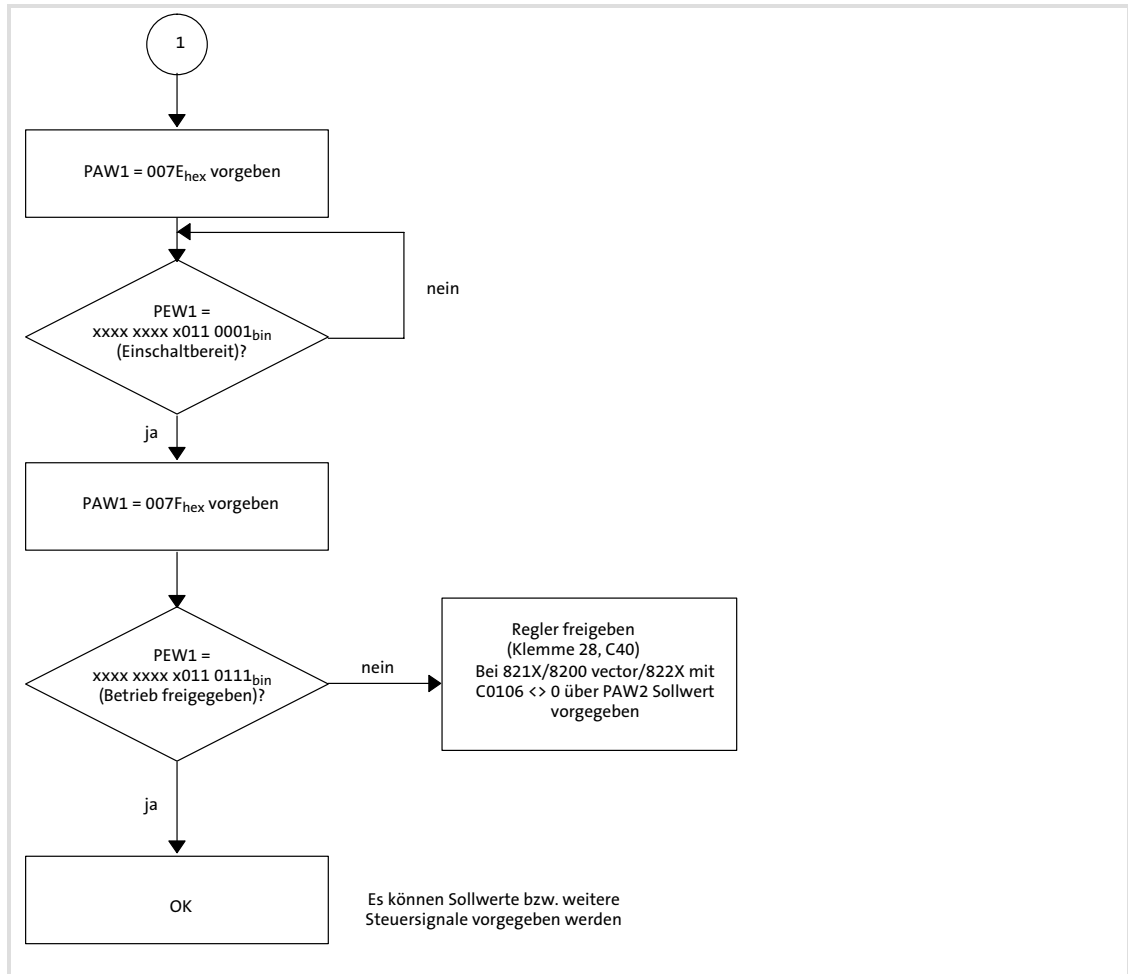
Pos.	Farbe	Zustand	Beschreibung
A	grün	an	Das Kommunikationsmodul ist mit Spannung versorgt und hat eine Verbindung zum Antriebsregler.
		aus	Das Kommunikationsmodul ist nicht mit Spannung versorgt. Der Antriebsregler oder die externe Spannungsversorgung ist ausgeschaltet.
		blinkt	Das Kommunikationsmodul ist mit Spannung versorgt, hat aber (noch) keine Verbindung zum Antriebsregler, weil ... <ul style="list-style-type: none"> <li>das Kommunikationsmodul nicht korrekt auf den Antriebsregler gesteckt wurde;</li> <li>der Datentransfer vom/zum Antriebsregler noch nicht möglich ist (z. B. Antriebsregler in der Initialisierungsphase).</li> </ul>
B	gelb	aus	Das Kommunikationsmodul ist noch nicht initialisiert.
		blinkt	Die Kommunikation über das Kommunikationsmodul ist aufgebaut.
C	rot / grün		Die <b>rote und grüne Drive-LED</b> zeigt den Betriebszustand des Grundgerätes an (siehe Dokumentation des Grundgerätes).

## 9.2 Fehlersuche und Störungsbeseitigung

## 9.2.1 Antriebsregler ist gesperrt

Der Antriebsregler lässt sich über PROFIBUS-Prozessdaten nicht freigeben, d. h. der Betriebszustand "BETRIEB FREIGEgeben" wird nicht erreicht.

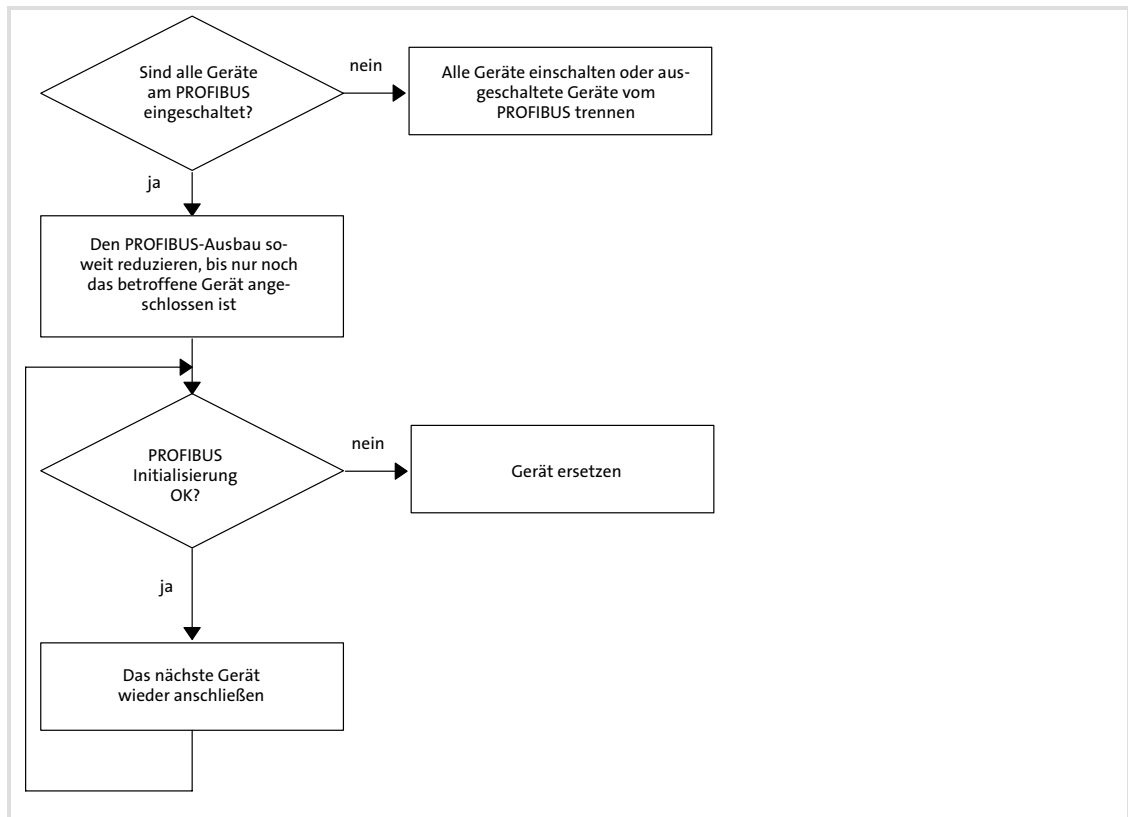




**9.2.2 PROFIBUS überprüfen**

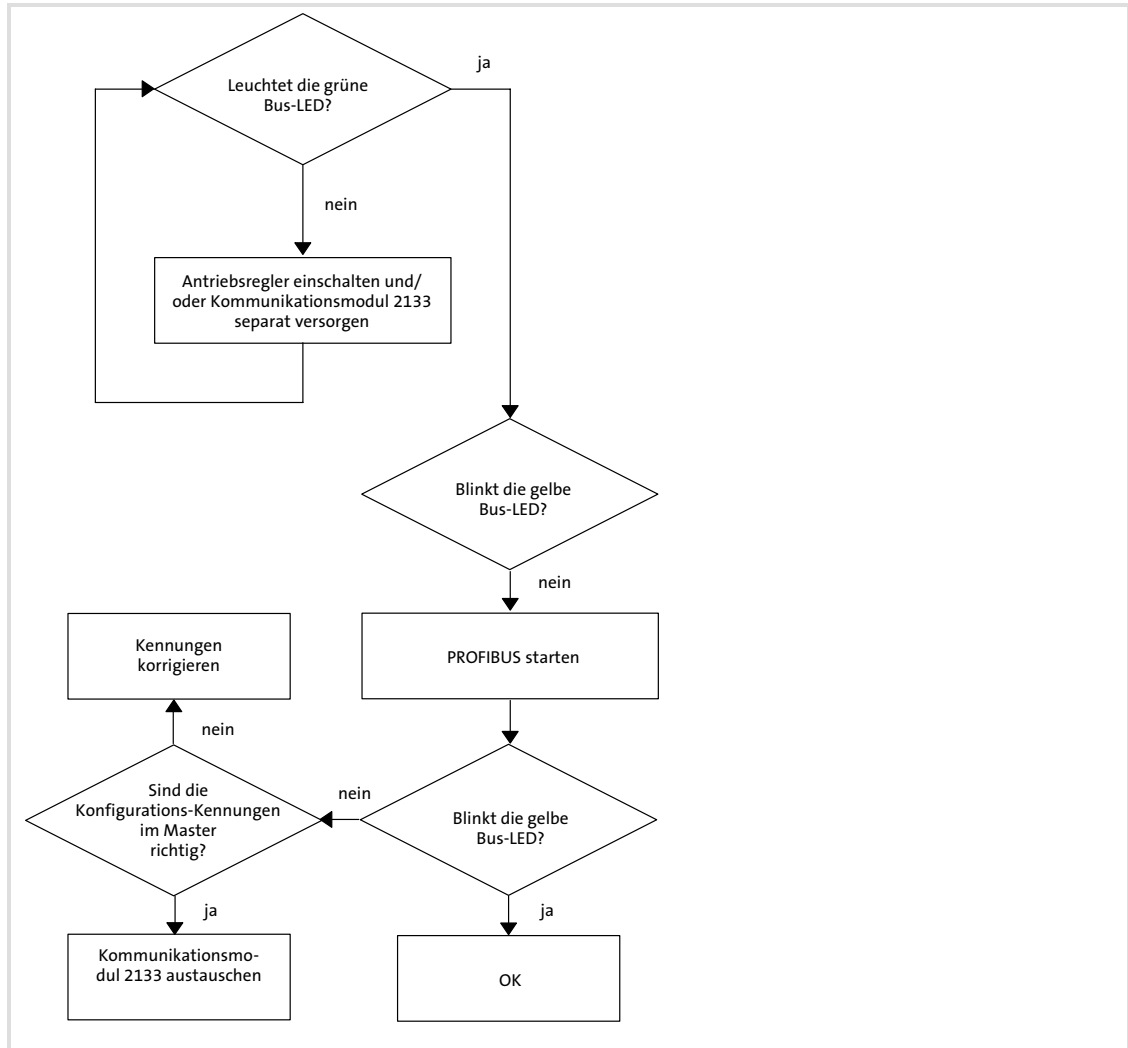
Kurzüberprüfung des PROFIBUS-Systems bei fehlerhafter Initialisierung:

- ▶ Berücksichtigen Sie hierbei weiterhin die Diagnose-Informationen der PROFIBUS-Kommunikationsmodule im Leitrechner.
- ▶ Zur Fehlersuche kann es sinnvoll sein, den Bus soweit zu reduzieren, dass nur noch ein Gerät am PROFIBUS angeschlossen ist.



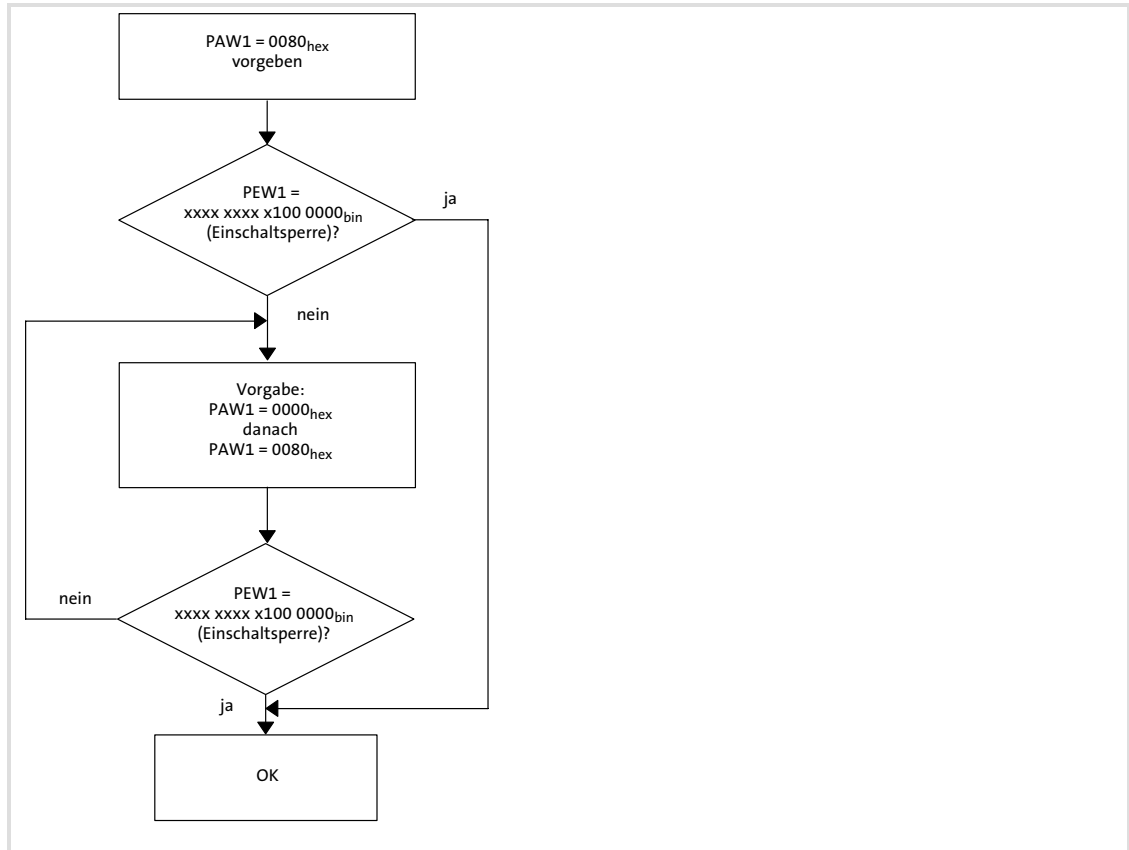
### 9.2.3 Kommunikationsmodul aktivieren

Aktivieren des Kommunikationsmoduls in Verbindung mit einem Antriebsregler:



### 9.2.4 Störung (TRIP) zurücksetzen

Zurücksetzen einer Störung per PROFIBUS-Prozessdaten:



### 9.3 Überwachung bei unterbrochener PROFIBUS-Kommunikation

#### 9.3.1 Dauerhafte Unterbrechung der Kommunikation

Bei dauerhafter Unterbrechung der PROFIBUS-Kommunikation, z. B. durch Kabelbruch oder Ausfall des PROFIBUS-Masters, werden keine Prozessdaten an den sich im Zustand "Data\_Exchange" (DATA\_EXCH) befindenden Slave gesendet.

Nach Ablauf der Watchdog-Überwachungszeit erfolgt die in Codestelle C1882 parametrisierte Reaktion.

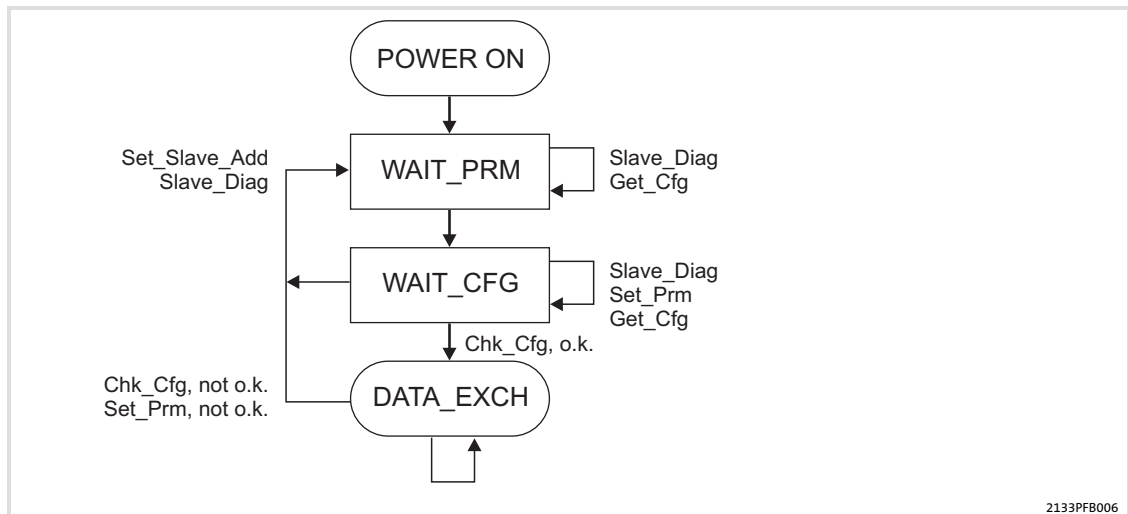
Voraussetzung für eine Reaktion des Slave ist, dass ...

1. vom Anwender die Reaktion durch Auswahl "Störung", "Reglersperre (RSP)" oder "Schnellhalt (QSP)" aktiviert ist.
2. sich der Slave im Zustand "Data\_Exchange" befindet.
3. durch den Anwender die Watchdog-Überwachungszeit im Master korrekt konfiguriert wurde.

Ist eine dieser Voraussetzungen nicht gegeben, erfolgt keine Reaktion auf das Ausbleiben von zyklischen Prozessdaten-Telegrammen des Masters.



## 9.3.2 Kurzeitige Unterbrechung der Kommunikation



Der Master erkennt die Kommunikationsstörung und versetzt den Slave bereits nach wenigen Mikrosekunden in den Zustand "WAIT\_PRM" der DP-Zustandsmaschine (siehe oben).

Erst nach Durchlaufen der Zustandskette der DP-Zustandsmaschine, die im Zustand "Data\_Exchange" (DATA\_EXCH) mündet, läuft die für den Slave berechnete Watchdog-Überwachungszeit (in Millisekunden) weiter.

Die Watchdog-Überwachungszeit läuft *nicht* weiter, wenn bei wiederholter Kommunikationsstörung (z. B. durch einen Wackelkontakt) der Slave den Zustand "Data\_Exchange" nicht erreicht.






Mit der Codestelle C1883 ist eine zusätzliche Überwachung gegeben, die bereits beim Verlassen von "Data\_Exchange" nach Ablauf der parametrierten Zeit (0 ... 65534 ms) aktiv wird und die in Codestelle C1882 parametrierte Reaktion auslöst.

**Tipp!**

Halten Sie bei der Zeiteinstellung folgende Bedingung ein:  
Reaktionszeit ≤ Ansprech-Überwachungszeit des PROFIBUS.

## 10 Codestellen

### 10.1 Übersicht

Code	Subcode	Index	Bezeichnung	siehe
C0126	-	24449 <sub>d</sub> = 5F81 <sub>h</sub>	Verhalten bei Kommunikationsfehler	 127
C1812	-	22763 <sub>d</sub> = 58EB <sub>h</sub>	Software-EKZ	 129
C1813	-	22762 <sub>d</sub> = 58EA <sub>h</sub>	Software-Erstellungsdatum	 129
C1882	-	22693 <sub>d</sub> = 58A5 <sub>h</sub>	Überwachungsreaktion bei PZD-Kommunikationsstö- rung	 127
C1883	-	22692 <sub>d</sub> = 58A4 <sub>h</sub>	Reaktionszeit auf Verlassen von "Data_Exchange"	 128

## So lesen Sie die Codetabelle

Spalte	Bedeutung				
Code	(Lenze)-Codestelle <ul style="list-style-type: none"> <li>• Auf die Parameter einer mit Stern gekennzeichneten, konfigurierbaren Codestelle (&lt;Code&gt;*) kann nur mit der Kommunikationsbaugruppe zugegriffen werden.</li> <li>• Der Wert einer mit Doppelstern gekennzeichneten, konfigurierbaren Codestelle (&lt;Code&gt;***) wird beim Parametersatz-Transfer nicht übertragen.</li> </ul>				
Subcode	Subcodestelle				
Name	Bezeichnung der Lenze-Codestelle				
Index	Index, unter dem der Parameter adressiert wird.				
Lenze	Lenze-Einstellung der Codestelle <table border="1" data-bbox="451 667 1445 725"> <tr> <td><input type="checkbox"/></td> <td>Anzeige-Codestelle</td> </tr> <tr> <td></td> <td>Die Konfiguration der Codestelle ist nicht möglich.</td> </tr> </table>	<input type="checkbox"/>	Anzeige-Codestelle		Die Konfiguration der Codestelle ist nicht möglich.
<input type="checkbox"/>	Anzeige-Codestelle				
	Die Konfiguration der Codestelle ist nicht möglich.				
Werte	Von Lenze fest vorgegebene Werte (Auswahlen) <i>oder</i> ein Wertebereich: <table border="1" data-bbox="451 757 1445 790"> <tr> <td>Minimaler Wert</td> <td>[Kleinste Schrittweite/Einheit]</td> <td>Maximaler Wert</td> </tr> </table>	Minimaler Wert	[Kleinste Schrittweite/Einheit]	Maximaler Wert	
Minimaler Wert	[Kleinste Schrittweite/Einheit]	Maximaler Wert			
Zugriff	R = Lesezugriff (Lesen erlaubt) W = Schreibzugriff (Schreiben erlaubt)				
Datentyp	<ul style="list-style-type: none"> <li>• FIX32: 32 Bit-Wert mit Vorzeichen; dezimal mit 4 Nachkommastellen</li> <li>• U16: 2 Bytes bit-codiert</li> <li>• U32: 4 Bytes bit-codiert</li> <li>• VS: Visible String, Zeichenkette mit angegebener Länge</li> </ul>				

## 10.2 Codestellen zu Überwachungen

### **C0126:** Verhalten bei Kommunikationsfehler (Auszug)

Code	Subcode	Index	Einstellmöglichkeiten		Datentyp
			Lenze	Auswahl	
C0126	-	24449 <sub>d</sub> = 5F81 <sub>h</sub>	Siehe Dokumentation zum Antriebsregler.		FIX32

Überwachung der internen Kommunikation zwischen Kommunikationsmodul und Antriebsregler.

### **C1882:** Prozessdaten- Überwachungsreaktion

Code	Subcode	Index	Einstellmöglichkeiten		Datentyp
			Lenze	Auswahl	
C1882	-	22693 <sub>d</sub> = 58A5 <sub>h</sub>	0	0 [1]	3 U32
			Wert = [Auswahl] x 10000		

Auswahl	Reaktion
0	Keine Reaktion
1	Störung (TRIP)
2	Reglersperre (RSP)
3	Schnellhalt(QSP)

Mit der Lenze-Codestelle wird die Reaktion des Antriebsreglers nach Ablauf der Prozessdaten-Überwachungszeit bestimmt.

Diese Funktion ist anwendbar für:

- ▶ DRIVECOM-Steuerung
- ▶ PROFIdrive-Steuerung
- ▶ Gerätesteuerung



#### **Tipp!**

- ▶ Die Codestelle C1882 hat die gleiche Funktion wie der Index 6004<sub>hex</sub>.
- ▶ Beachten Sie die Hinweise bei Unterbrechung der PROFIBUS-Kommunikation (📖 123)

**C1883:****Reaktionszeit auf Verlassen von "Data\_Exchange"**

Code	Subcode	Index	Einstellmöglichkeiten			Datentyp	
			Lenze	Auswahl			
C1883	-	22692 <sub>d</sub> = 58A4 <sub>h</sub>	65535	0	[1 ms]	65535	FIX32

Ein Wert von 65535 deaktiviert die Überwachung.

Eine Änderung der Überwachungszeit wird sofort wirksam. Die Überwachung beginnt mit dem Eintreffen des ersten Telegramms.

**Tipp!**

Beachten Sie die Hinweise bei Unterbrechungen der PROFIBUS-Kommunikation (📖 123)

**10.3 Diagnose-Codestellen**

**C1812:**  
**Anzeige der Software-EKZ**

Code	Subcode	Index	Einstellmöglichkeiten		Datentyp
			Lenze	Auswahl	
C1812	1 ... 4	22763 <sub>d</sub> = 58EB <sub>h</sub>	<input type="checkbox"/> Disp	-	U32

Anzeige der Software-Erzeugerkennziffer (EKZ) in 4 Subcodestellen mit jeweils 4 Zeichen.

**C1813:**  
**Anzeige des Software-Erstellungsdatums**

Code	Subcode	Index	Einstellmöglichkeiten		Datentyp
			Lenze	Auswahl	
C1813	1 ... 4	22762 <sub>d</sub> = 58EA <sub>h</sub>	<input type="checkbox"/> Disp	-	U32

Anzeige des Software-Erstellungsdatums in 4 Subcodestellen mit jeweils 4 Zeichen.

**11**      **Indextabelle**

**11.1**     **DRIVECOM-Profil-Parameter**

**I-6004<sub>hex</sub>:**  
**Prozessdaten-Überwachungs-Auswahlcode**

Der Parameter bestimmt die Reaktion des Antriebsreglers nach Ablauf der Prozessdaten-Überwachungszeit.

Index [ <sub>hex</sub> ]	Subindex	Einstellmöglichkeiten		Datentyp
		Lenze	Auswahl	
I-6004	-	0	0: Keine Reaktion 1: Reglersperre (CINH) 2: Schnellhalt (QSP) 4: TRIP	I8

## 12 Anhang

### 12.1 Parallelbetrieb der Schnittstellen AIF und FIF



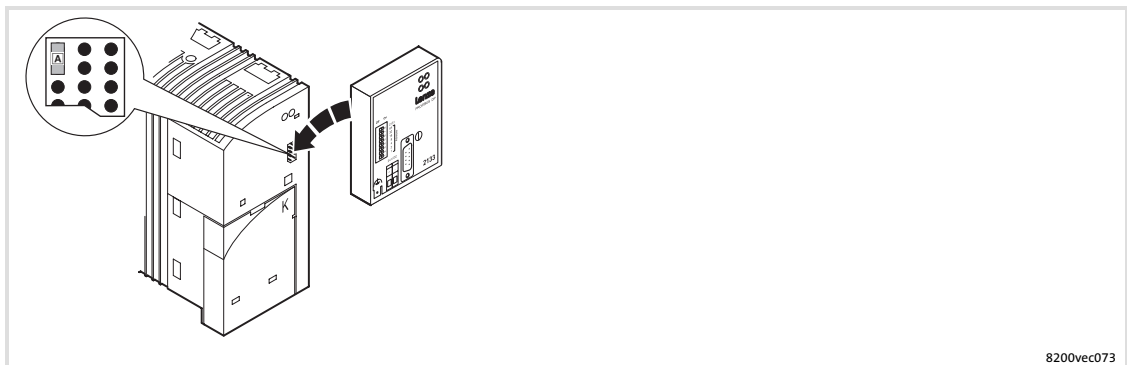
#### Hinweis!

Die Möglichkeit des Parallelbetriebs ...

- ▶ eines Kommunikationsmoduls (AIF) mit einem Funktionsmodul (FIF) ist bei den Grundgeräten 8200 vector und Drive PLC gegeben.
- ▶ zweier Funktionsmodule (FIF) ist bei den Grundgeräten 8200 motec, Drive PLC und starttec gegeben.

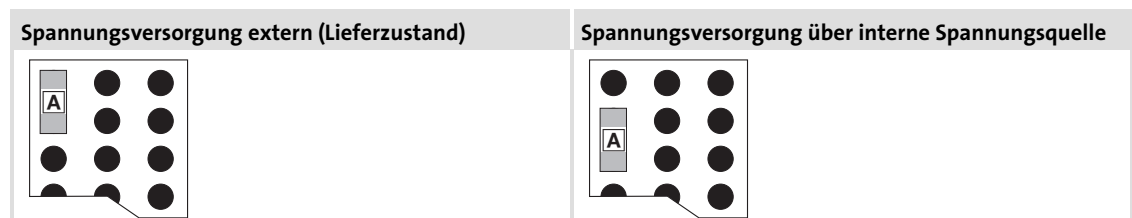
#### Hinweise zum Parallelbetrieb

Kommunikationsmodul auf die AIF-Schnittstelle stecken bzw. davon abziehen. Das ist auch während des Betriebs möglich.



8200vec073

Für die interne Spannungsversorgung müssen Sie den Jumper **A** an der gezeigten Stelle aufstecken.





## Mögliche Kombinationen

Funktionsmodul auf FIF (Ausführung: Standard oder PT)		Kommunikationsmodul auf AIF	
		Keypad E82ZBC <sup>1)</sup> Keypad XT EMZ9371BC <sup>1)</sup>	PROFIBUS-DP 2131/2133
Standard-I/O	E82ZAFS	✓✓	✓✓
Application-I/O	E82ZAFA	✓✓	✓
INTERBUS	E82ZAFI	✓✓	☒
PROFIBUS-DP	E82ZAFP	✓✓	☒
LECOM-B (RS485)	E82ZAFL	✓✓	☒
Systembus (CAN)	E82ZAFC		
Systembus I/O-RS	E82ZAFC100	✓✓	✓✓
Systembus I/O	E82ZAFC200		
CANopen / DeviceNet <sup>2)</sup>	E82ZAFD	✓✓	☒
ASI	E82ZAFF	✓✓	☒

<sup>1)</sup> Wird unabhängig von der Jumper-Stellung immer über die interne Spannungsquelle versorgt.

<sup>2)</sup> In Vorbereitung

✓✓ Kombination möglich, Kommunikationsmodul wird intern oder extern versorgt.

✓ Kombination möglich, Kommunikationsmodul muss extern versorgt werden!

(✓) Kombination möglich, Kommunikationsmodul kann nur zum Parametrieren verwendet werden (intern oder extern versorgt).

☒ Kombination nicht möglich.

## 12.2 Zubehör

Nachfolgend sind die Zubehör-Komponenten für PROFIBUS aufgeführt:

**Hinweis!**

Erkundigen Sie sich bei den jeweiligen Herstellern der Komponenten nach dem aktuellsten Stand der Bestellbezeichnungen und der technischen Daten.

Bezeichnung	Anmerkung
Busanschluss-Stecker	Busanschluss-Stecker für 9pol. Sub-D-Stecker mit Steckklemmen zum Anschluss des Buskabels (Bestellbezeichnung: Busconnector PROFIBUS RS485). <ul style="list-style-type: none"><li>● Enthält zuschaltbaren Busabschluss-Widerstand.</li><li>● Bestellbezeichnung: Siemens, 6ES7 972-0BA00-0XA0</li></ul>
Buskabel	Eigenschaften: <ul style="list-style-type: none"><li>● Leitungswiderstand: 135 ... 165 <math>\Omega</math>/km (<math>f = 3 - 20</math> MHz)</li><li>● Kapazitätsbelag: <math>\leq 30</math> nF/km</li><li>● Schleifenwiderstand: <math>&lt; 110</math> <math>\Omega</math>/km</li><li>● Aderdurchmesser: <math>&gt; 0.64</math> mm</li><li>● Aderquerschnitt: <math>0.34</math> mm<sup>2</sup></li><li>● Adern: 2-fach verdreht, isoliert und abgeschirmt</li></ul> Bestellbezeichnung: Siemens, SINEC L2 Busleitung 2-adrig

## 13 Stichwortverzeichnis

### Zahlen

#### 8200 vector

- Statuswort, 53
- Steuerwort, 55

#### 82XX

- Statuswort, 48
- Steuerwort, 50

#### 93XX

- Statuswort, 58
- Steuerwort, 61

### A

#### Adresseinstellungen, 42

- durch einen Master (Klasse 2), 43
- über Codestelle, 42
- über DIP-Schalter, 42

#### Adressierung

- Lenze-Parameter (DRIVECOM), 91
- Parameterdaten (DRIVECOM), 91

#### Anlaufschutz, 44

#### Anschlüsse, 15

#### Antriebs-Profil, 16

#### Antriebsregler ist gesperrt, 118

#### Auswahl Sollwertquelle, 46

#### Azyklischer Datentransfer (DP-V1), 103

### B

#### Basisisolierung, 24

#### Bearbeitungszeit, 18

- 820X, 18
- 821X / 822X / 824X / 8200 vector, 19
- 93XX / ECSxS, 19
- Drive PLC / 9300 Servo PLC / ECSxA, 19

#### Begriffsdefinitionen, 8

#### Bestellbezeichnung, 16

#### Bestimmungsgemäße Verwendung, 12

#### Busabschlusswiderstand, 25, 37

#### Busanschlußstecker, 133

#### Buskabel, 133

#### Busleitungslänge, 26

### C

#### C0126: Verhalten bei Kommunikationsfehler, 127

#### C1812: Anzeige der Software-EKZ, 129

#### C1813: Anzeige des Software Erstellungsdatums, 129

#### CE-typisches Antriebssystem, 23

#### Codestellen, 125

### D

#### Definition der verwendeten Hinweise, 9

#### Diagnose, 117

#### Diagnose-Codestellen, 129

#### DIP-Schalter, 42

#### DP-Nutzdatenlänge, 16

#### DRIVECOM

- Bit-Steuerbefehle, 77
- DRIVECOM-Kompatibilität herstellen, 69
- Fehlercodes, 95
- Parameterdaten-Kanal, 91
- Status-Bits, 78
- Statuswort, 75
- Steuerwort, 73
- Zustandsmaschine, 71

#### DRIVECOM-Profil-Parameter, 130

#### DRIVECOM-Steuerung, 69

### E

#### Einschalten, erstes, 32

#### Einstellungen, Master, 34

#### Elektrische Installation, 23

#### EMV-gerechte Verdrahtung, 23

#### Erstes Einschalten, 32

#### Externe DC-Spannungsversorgung, 16

#### Externe Spannungsversorgung, 29

### F

#### Fehlercodes

- DRIVECOM, 95
- PROFIdrive, 114

#### Fehlersuche, 118

#### Frequenz-Sollwert, 46

**G**

- Geräteschutz, 11 , 21
- Gerätstammdatendatei, 34
- Gerätsteuerung, Lenze, 46
- Grundgerät zur Kommunikation vorbereiten, 38
- Gültigkeit der Dokumentation, 5

**H**

- Hardwarestand, Typenschlüssel, 13
- Hinweise, Definiton, 9

**I**

- Identifikation, 13
- Inbetriebnahme, 31
  - Erstes Einschalten, 32
- Installation, 21
  - elektrisch, 23
  - mechanisch, 22
  - PROFIBUS, 27
- Interne Spannungsversorgung, 28

**K**

- Kabelspezifikation, 26
- Kommunikationsmedium, 16
- Kommunikationsmodul aktivieren, 121
- Kommunikationsprofil, 16
- Kommunikationszeit, 18
- Kompatibilität einstellen, 37
- Kompatibilität herstellen
  - DRIVECOM, 69
  - PROFIdrive, 79
- Konfiguration, Auswahl Sollwertquelle, 46
- Konsistente Parameterdaten, 115
- Konsistenz, 35

**L**

- LED-Statusanzeigen, 117
- Leitungsquerschnitte, 30
- Lenze-Codestellen, 125
  - C0126, 127
  - C1812, 129
  - C1813, 129
  - C1882, 127
  - C1883, 128
- Lenze-Parameter
  - DRIVECOM, 91
  - PROFIdrive, 101
- Lenze-Parametersätze, 86
- Leseaufträge programmieren, PROFIdrive, 112

**M**

- Master, Einstellungen, 34
- Max. Anzahl Teilnehmer, 16
- Max. Leitungslänge pro Bus-Segment, 16
- Mechanische Installation, 22

**N**

- Netzwerk-Topologie, 16
- Nutzdatenlänge festlegen, 36

**P**

- Parallelbetrieb der Schnittstellen AIF und FIF, 131
- Parameter
  - C0142 (Anlaufschutz), 44
  - Frequenz-Sollwert (C0046), 46
  - Steuerwort (C0135), 46
- Parameter lesen
  - PROFIdrive (DP-V0), 96
  - PROFIdrive (DP-V1), 105
- Parameter schreiben
  - PROFIdrive (DP-V0), 98
  - PROFIdrive (DP-V1), 109
- Parameterdaten, Konsistente , 115
- Parameterdaten-Kanal
  - DRIVECOM, 91
    - Adressierung der Parameterdaten, 91
    - Lenze-Parameter (DRIVECOM), 91
    - Telegrammaufbau, 91
  - PROFIdrive, 101
- Parameterdaten-Transfer, 85

### Parametersätze, 86

- 8200 vector, 87
- 82XX, 86
- 93XX, 88
- Achsmodule ECSxS / ECSxA, 89
- Drive PLC, 89

### Personenschutz, 11

### PNO-Identnummer, 16

### Potenzialtrennung, 24

### Prinzipielle Verdrahtung des PROFIBUS, 24

### Produktbeschreibung, 12

- Bestimmungsgemäße Verwendung, 12

### Produkteigenschaften, 14

### PROFIBUS, 27

- überprüfen, 120

### PROFIBUS-Teilnehmer, 16

### PROFIdrive

- Azyklischer Datentransfer (DP-V1), 103
- Fehlercodes, 114
- Leseaufträge programmieren, 112
- Parameter lesen (DP-V0), 96
- Parameter lesen (DP-V1), 105
- Parameter schreiben (DP-V0), 98
- Parameter schreiben (DP-V1), 109
- Parameterdaten-Kanal, 101
- PROFIdrive-Kompatibilität herstellen, 79
- Schreibaufträge programmieren, 113
- Statuswort, 84
- Steuerung, 79
- Steuerwort, 82
- Telegrammaufbau (DP-V1), 104
- Verbindungsaufbau eines Masters zum Slave (DP-V1), 102
- Zustandsmaschine, 81

### PROFIdrive DP-V1, 102

### Prozessdaten, Überwachungs-Auswahlcode, 130

### Prozessdaten-Signale, ECSxS / ECSxA, 67

### Prozessdaten-Transfer, 45

### Prozessdaten-Überwachungs-Auswahlcode, 130

### Prozessdaten-Überwachungsreaktion, C1882, 127

### Prozessdatenworte, 16

## R

### Reaktionszeit auf Verlassen von "Data\_Exchange", C1883, 128

### Repeater, 25

### Restgefahren, 11

## S

### Schnittstelle, 16

### Schnittstellen, 15

### Schraubenanzugsmomente, 30

### Schreibaufträge programmieren, PROFIdrive, 113

### Schutz vor Wiederanlauf, 44

### Schutzisolierung, 17

### Sicherheitshinweise, 10

- Bestimmungsgemäße Verwendung, 12
- Definition, 9
- geräte- und anwendungsspezifische, 11
- Gestaltung, 9

### Software-Kompatibilität einstellen, 37

### Softwarestand, Typenschlüssel, 13

### Sollwertquelle, auswählen, 46

### Spannungsversorgung, 28

- externe, 29
- interne, 28

### Spezifikation des Übertragungskabels, 26

### Status-Bits, DRIVECOM, 78

### Statusanzeigen, 117

### Statuswort

- 8200 vector, 53
- 82XX, 48
- 93XX, 58
- DRIVECOM, 75
- PROFIdrive, 84

### Steuerbefehle (Bits), DRIVECOM, 77

### Steuerung

- DRIVECOM, 69
- PROFIdrive, 79

### Steuerwort, 46

- 8200 vector, 55
- 82XX, 50
- 93XX, 61
- DRIVECOM, 73
- PROFIdrive, 82

### Störung zurücksetzen, 122

### Störungsbeseitigung, 118

**T**

**Technische Daten, 16**

**Teilnehmeradresse einstellen, 42**

- durch einen Master (Klasse 2), 43
- über Codestelle, 42
- über DIP-Schalter, 42

**Teilnehmeranzahl, 25**

**Telegrammaufbau, DRIVECOM, 91**

**Telegrammaufbau (DP-V1), 104**

**TRIP zurücksetzen, 122**

**Typenschild, 13**

**Typenschlüssel, 13**

- finden, 13

**U**

**Übertragungskabel, Spezifikation, 26**

**Übertragungsrate, 16**

**Überwachung bei unterbrochener PROFIBUS-Kommunikation, 123**

**Überwachungen, Codestellen, 127**

**Unterbrechung der Kommunikation**

- dauerhaft, 123
- kurzzeitig, 124

**V**

**Verbindungsaufbau eines Masters zum Slave (DP-V1), 102**

**Verdrahtung mit einem Leitreechner (Master), 24**

**Z**

**Zubehör, 133**

**Zugriff auf Lenze-Codestellen**

- DRIVECOM, 91
- PROFIdrive, 101



© 07/2011



Lenze Automation GmbH  
Hans-Lenze-Str. 1  
D-31855 Aerzen  
Germany



+49 (0)51 54 / 82-0



+49 (0)51 54 / 82 - 28 00



Lenze@Lenze.de



www.Lenze.com

Service

Lenze Service GmbH  
Breslauer Straße 3  
D-32699 Extertal  
Germany



00 80 00 / 24 4 68 77 (24 h helpline)



+49 (0)51 54 / 82-11 12



Service@Lenze.de

EDSMF2133IB ■ 13385811 ■ DE ■ 5.0 ■ TD17

10 9 8 7 6 5 4 3 2 1