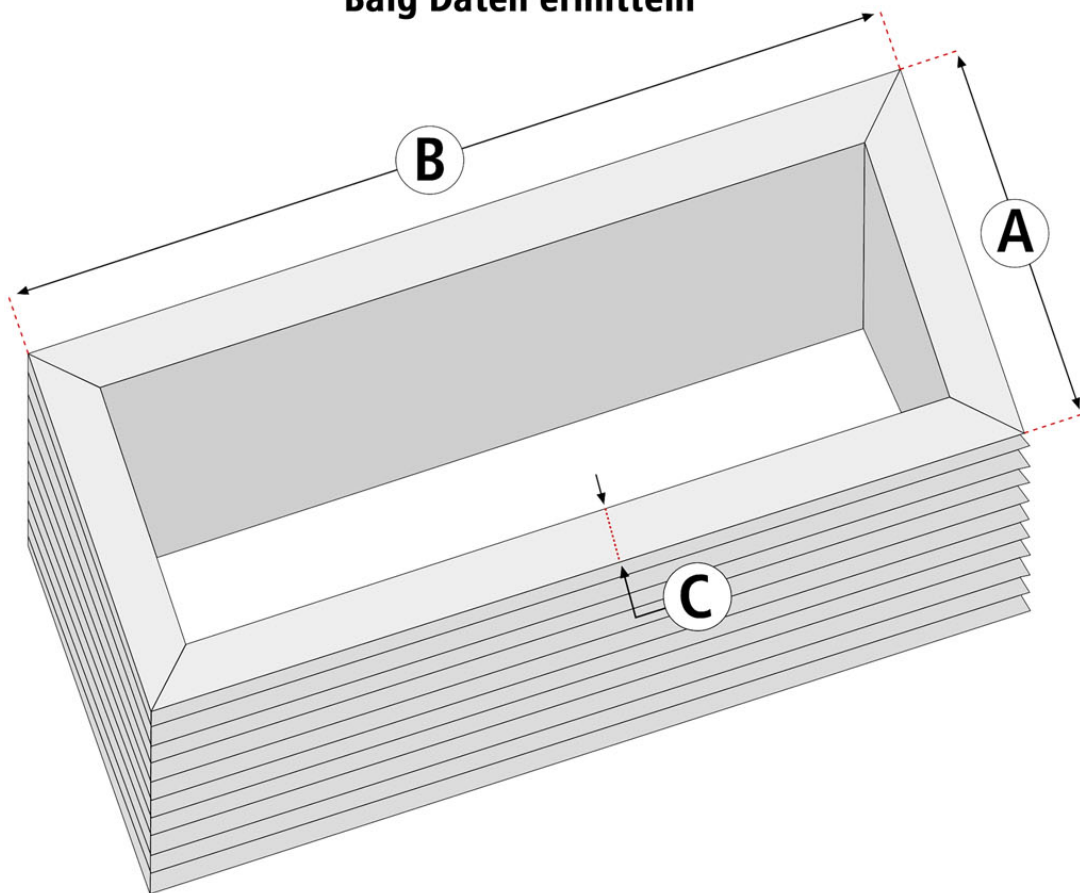
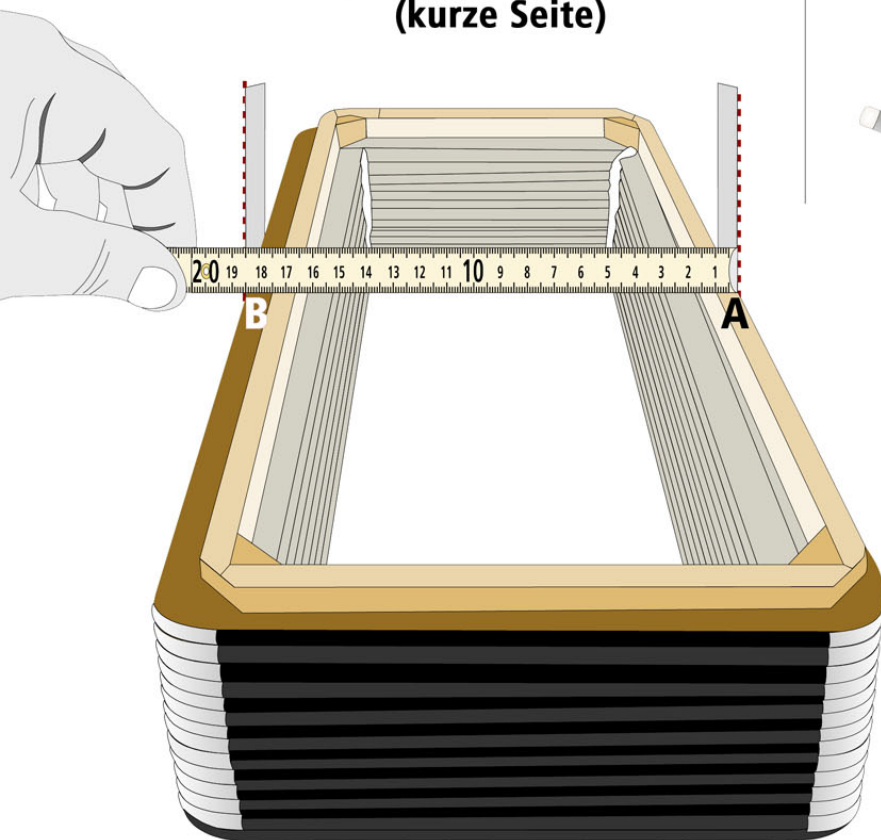


Einleitung

Da aufgrund **Ihrer Angaben** der Balg gebaut wird, ist es nötig das Sie die zu ermittelnden Daten **exakt ausmessen**. Das Bemaßen des Balges ist wesentlich einfacher, wenn Sie diesen vom Diskant- und Bassgehäuse lösen. Um Ihren gewünschten Balg anfertigen zu können, werden folgende Daten benötigt: Die Balg Breite, Länge und die Balg Falten Tiefe. In den nächsten Schritten erklären wir Ihnen, wie Sie am einfachsten diese Daten ermitteln.

**Beispiel:
Balg Daten ermitteln****Balg Daten ermitteln:****A = Balg Breite****B = Balg Länge****C = Balgkarton Tiefe**

Schritt 01:
A. Balgkarton Breite ausmessen
 (kurze Seite)



Schritt 02:
 Ermitteltes Maß notieren
 auf Notizzettel



Schritt 01:

Bevor Sie mit dem Meterstab die Balgkarton Breite ermitteln, sollten Sie sich *zwei dünne Kartonstreifen* zuschneiden. Diese werden benötigt um die Breite exakt auf den Millimeter ermitteln zu können, da aufgrund des meist noch aufgeleimten Balgrahmens, das Auflegen des Meterstabes an den Balg Kartonkanten problematisch ist. Die Kartonstreifen sollten ein Maß von 2 cm Breite x 20 cm Länge haben. Nach dem Zuschneiden der zwei Kartonstreifen, kleben Sie dieses mit Tesafilm auf der Außenseite des Balges fest. Da die Kartonstreifen *parallel zueinander liegen sollen*, können Sie auch eine Person bitten, diese mit beiden Händen an den Balg Außenseiten zu positionieren.

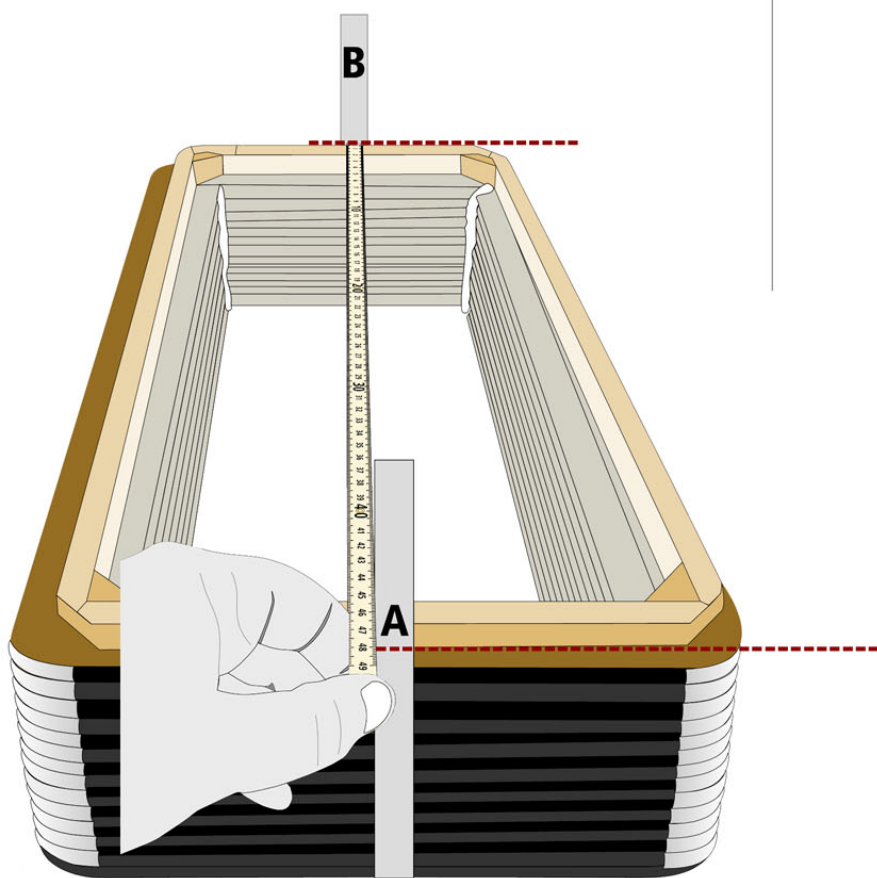
Nehmen Sie nun den Meterstab zur Hand, positionieren diesen auf dem Balgrahmen und messen Ihren Balg von der Balg Außenkante **A** (erster Kartonstreifen - Innenkante) bis zur Balg Außenkante **B** (zweiter Kartonstreifen - Innenkante) aus. *Messen Sie auf den Millimeter genau.*

Schritt 02:

Sobald Sie das Maß (Breite) ermittelt haben. Notieren Sie dieses auf einen Notizblock.

(In unserem Beispiel: Hohner Atlantic IV de Luxe)

Beispiel: Balg Breite = 185 mm

Schritt 03:**B. Balgkarton Länge ausmessen (lange Seite)****Schritt 04:****Ermitteltes Maß notieren auf Notizzettel****Schritt 03:**

Um nun die Originale Balg Länge zu ermitteln, gehen Sie wie soeben in *Schritt 01* beschrieben vor. Positionieren Sie zuerst die zwei Kartonstreifen parallel zueinander auf der Balg Außenseite und ermitteln Sie das Längenmaß mit dem Meterstab erneut von der Balg Außenkante **A** bis zu der Balg Außenkante **B**. *Messen Sie auf den Millimeter genau.*

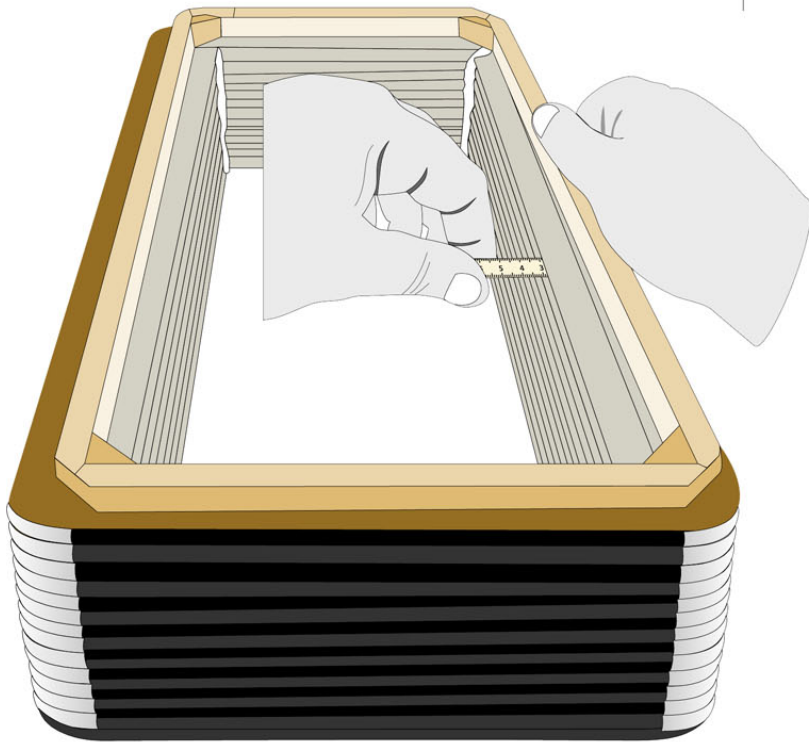
Schritt 04:

Sobald Sie das Maß (Länge) ermittelt haben. Notieren Sie dieses auf dem Notizblock.

(In unserem Beispiel: Hohner Atlantic IV de Luxe)

Beispiel: Balg Länge = 480 mm

Schritt 05:
C. Balg Faltentiefe
ausmessen



Schritt 06:
Ermitteltes Maß notieren
auf Notizzettel



Schritt 05:

Im vorletzten Schritt ermitteln Sie die *Balg Faltentief*. Nehmen Sie den Meterstab und führen diesen mit dem Anfang des Meterstabes zwischen eine beliebige innere Balg Falte. Schieben Sie den Meterstab so weit zwischen die innere Balg Falte, bis Sie an der Balg *Kartonwand anstoßen*. Um den Meterstab einfacher zwischen die innere Balg Falte schieben zu können, ziehen Sie einfach mit der anderen Hand den Balg Rahmen ein wenig nach oben.

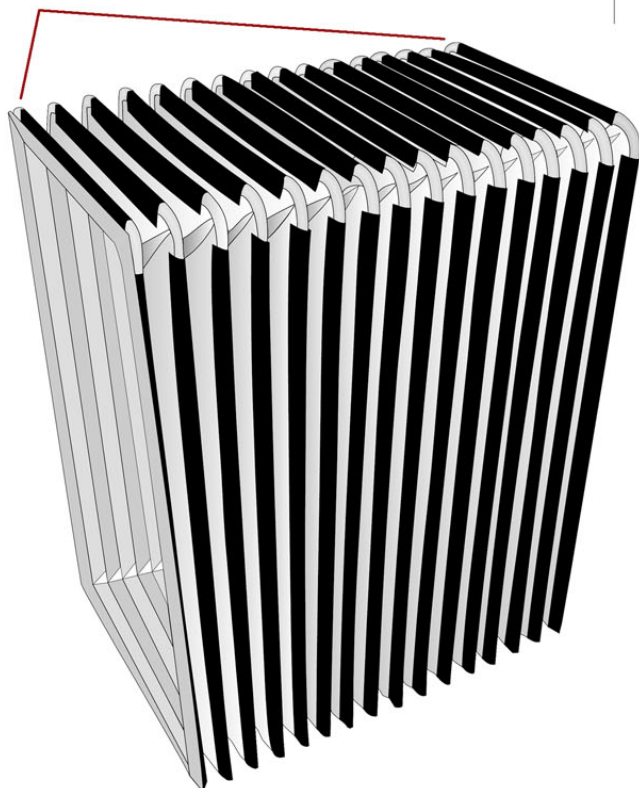
Schritt 06:

Sobald Sie die Balg Faltentiefe ermittelt haben. Notieren Sie dieses auf dem Notizblock.

(In unserem Beispiel: Hohner Atlantic IV de Luxe)
Beispiel: Balg Faltentiefe = 32 mm

Schritt 07: D. Balg Falten-Anzahl ermitteln

Zählen Sie nun alle Balg Falten aus inklusive der Balg Falten die mit dem Balg Rahmen verbunden sind.



Schritt 08: Falten Anzahl auf Notizzettel notieren



Schritt 07:

Um den Balg originalgetreu nach bauen zu können, ist es nötig das Sie die Anzahl der Falten Ihres Balg ermitteln. Zählen Sie nun alle Falten Ihres Balg aus *inklusive der Balg Falten* die mit dem *Diskant- und Bass Gehäuse Balg Rahmen verbunden sind*.

Schritt 08:

Sobald Sie die Balg Falten-Anzahl ermittelt haben. Notieren Sie dieses auf Ihrem Notizblock.

(In unserem Beispiel: Hohner Atlantic IV de Luxe)
Beispiel: Balg Falten-Anzahl = 18 Balg Falten

(E) Übersicht Balg Gewebe

**Info:**

Hier finden Sie die aktuellen möglichen Balg Gewebe (Bezugsstoffe) für Ihren Balg.

(F) Übersicht Balg Papier



Edelweiss

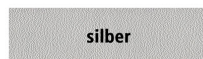
**Info:**

Hier finden Sie die aktuellen möglichen Balg Papiere (Bezugspapiere) für Ihren Balg.

Info:
Die dargestellten Farben können je nach Monitor und Bildschirmauflösung von den tatsächlichen Farben abweichen.

(G) Übersicht Balg Einfassungstreifen - quergestreift - 24 mm:

Info: Hier finden Sie die aktuellen möglichen Balg Einfassungstreifen für Ihren Balg.

(G) Übersicht Balg Einfassungstreifen - genarbt - 24 mm:**Info:**

Die dargestellten Farben können je nach Monitor und Bildschirmauflösung von den tatsächlichen Farben abweichen.

(H) Übersicht Balg Eckenschoner:



60 AP
Radius 25

Schenkellänge: 36 mm



60 CH
Radius 20

Schenkellänge: 36 mm



52 CH
Radius 16

Schenkellänge: 32 mm



52 AP
Radius 23

Schenkellänge: 32 mm



44 AP
Radius 15
***Hohner**

Schenkellänge: 27 mm



40
Radius 12

Schenkellänge: 25 mm

Info: Hier finden Sie die aktuellen möglichen Balg Eckenschoner für Ihren Balg.



35TO
Radius 9

Schenkellänge: 22 mm



35ME
Radius 6

Schenkellänge: 21 mm



35AG
Radius 3
***Hohner**

Schenkellänge: 21 mm

*44 AP-Radius 15 Hohner:

Balg Eckenschoner passend für folgende Akkordeon Bälge:

- Hohner Arietta I, II,
- Hohner Concerto I, II, III,
- Hohner Tango IV, IV P
- Hohner Atlantic III, IV,
- Hohner Verdi II, III, IV,
- Hohner Morino IV N , V N, Artiste,

- Hohner Bravo I, II, III 96
- Hohner Student I, IV, V, 96
- Hohner Imperator IV, V,
- Hohner Club Overtuere
- Hohner Lucia III, IV, IV P,

*35 AG-Radius 3 Hohner:

Balg Eckenschoner passend für folgende Akkordeon Bälge:

- Hohner Corso
- Hohner Corona

(I) Balg Eckenschoner Sonderlegierungen

Altgold



Altsilber



Altkupfer



Info: Hier finden Sie die aktuellen möglichen Balg Eckenschoner Sonderlegierungen für Ihren Balg.

Info: Die dargestellten Farben können je nach Monitor und Bildschirmauflösung von den tatsächlichen Farben abweichen.

Auftragsabwicklung:

01. • Nach Absenden des Auftragsformulars, kalkulieren wir die Kosten für Ihren Balg.
 - Im Anschluss senden wir Ihnen ein schriftliches Angebot per E-Mail zu.
 - Das Angebot beinhaltet
 - die Kosten für Ihren individuellen anzufertigenden Balg.
 - die Versandkosten.
 - sowie die Summe für die 50 % Anzahlung des Gesamtbetrages.
02. • Sollten Sie mit unserem Angebot einverstanden sein, so senden Sie uns bitte eine Bestätigung der Auftragsannahme (Angebotsbestätigung) per E-Mail schriftlich zu.
03. • Nach Zahlungseingang der 50 % Anzahlung (Bank Überweisung oder Pay Pal + 3 % Gebühr) wird Ihr individueller Balg, angefertigt.
 - Für Bestellungen aus Deutschland beträgt die Anfertigung des Balg + Lieferzeit ca. 4 Wochen.
 - Für Bestellungen aus dem Ausland beträgt die Anfertigung des Balg + Lieferzeit ca. 5 Wochen
04. • Neben der Lieferung Ihres individuellen Balg, erhalten Sie zusätzlich eine kostenlose Schritt für Schritt Anleitung wie Sie Ihren alten Balg Rahmen auf den neuen Balg leimen.
05. • Ab 4 Bälgen derselben Größe gewähren wir Ihnen 20 % Rabatt.
06. Sollten Sie weitere Fragen haben, so können Sie uns gerne eine E-Mail schreiben info@stringsandboxes.de oder per Telefon kontaktieren: 0049 (0)8036 / 90 982 15